



HOME-F

- ⓔ Installation Manual
- ⓓ Montage Anleitung
- ⓔ Manual de instalación
- ⓕ Manuel de Montage

- ⓔ Manuale di installazione
- ⓓ Montageanleitung
- ⓔ Instrukcja montażowa
- ⓕ Montážní návod

DOCO
door solutions

English..... 3
Deutsch 6
Español..... 10
Français..... 14
Italiano 18
Nederlands 21
Polski 25
Česky 29
 32

Index

1. Terms and conditions.....	3
2. Symbols.....	3
3. General warnings.....	3
4. Safety requirements	3
5. Area of application.....	4
6. Guidelines.....	4
7. Fixing material building.....	4
8. Handover	4
9. First use.....	4
10. Electric operator (optional).....	4
11. Operator settings	5
12. Disassembly	5
13. Disposal.....	5
14. Maintenance	5
15. Replacements of parts	5
16. System overview.....	32
17. Pre-assembled rail set.....	34
18. Spring and cable matrix	35
19. Shafts and drums.....	38
20. Fasteners and tools	39
21. Assembly	40

1. Terms and conditions

Our general conditions of delivery and payments are applicable on all our offers, agreements or subsequent revisions. A copy of our terms and conditions is available on request or can be downloaded from our website: www.doco-international.com

Subject to changes

2. Symbols



Danger / attention



Look / check



Consult manual



Mandatory step



Optional step



Manual operation



Electrical operation



Perpendicular



Alternative step

3. General warnings

This manual has been prepared for use by qualified personnel and therefore not by trainees or “do it yourselfers”. In case of doubt about the assembly and/or maintenance, please contact DOCO International. To avoid severe personal injury, carefully read and observe all indications and warnings in this manual.

- This manual describes the assembly, use and maintenance of your residential door system HOME.
- This manual may be supplemented by other manuals, for instance the panel assembly manual and operator manual (if applicable).
- This residential door system has been designed in accordance with the latest European standards; however you must check for yourself whether this standard corresponds with the local national standard.
- All measurements are in millimetres unless specified otherwise.
- After installation ensure that the CE marking label has been completed and attached.
- Keep this manual in a safe place, near the residential door.
- Subject to technical changes without written notice.

4. Safety requirements

- This residential system may only be mounted, connected and put into operation by qualified personnel.
- Make sure that the power is switched off and remains switched off while electrical work is carried out!
- Never bridge safety devices!
- Adding or omitting parts can affect the door operation and thus the safety of the installed sectional door. This is therefore strongly discouraged!
- Some parts may contain sharp edges: use protective gloves.

- All references to the door/component handing in this manual are always as viewed from inside looking out.
- Never use the sectional door if visual damage is observed, particularly with respect to cables, springs and safety devices.
- When performing assembly/maintenance, always wear at least gloves, safety boots safety goggles during drilling/cutting!
- Make sure that you can always perform your work in a stable environment.
- Secure the assembly/maintenance site with safety ribbon to keep others (children!) at a distance.
- Maintenance may only be performed by a qualified company and/or qualified personnel.
- Make sure there is enough light.
- Always use appropriate tools.

5. Area of application

This hardware set has been developed for installation in garages in the private sector

Maximum door width

6000 mm

Maximum door height

3500 mm

Maximum door leaf weight

295 kg

Maximum temperature range outside*

-20 °C / +50 °C

Relative humidity

20 - 90%

Lifetime springs

> 15.000 cycles

Performance according water, thermal and air permeability (CE label)

25.000 cycles

* Big differences in temperature between inside and outside can cause deflection in the panel leaves (bi-metal effect). In particular dark coloured panels are susceptible to this effect and should be avoided. Care should be taken during manual handling as there is a big risk of damage.

6. Guidelines



DOCOC International had carried out the "Product Test" of this door (Initial Type Testing = ITT) by the RISE institute in Sweden, known as Notified Body No. 0402.

Documents regarding this ITT can, in consultation with DOCOC, be transferred to the company which produces the door. This is necessary to complete a

CE-dossier. NOTE: CE-approved only using the correct DOCOC components.

It is the responsibility of the installation company to ensure that the chosen E-operator and panels comply with the product standard EN13241-1 and have carried out the necessary ITT. If a wicket door is to be installed, it is the responsibility of the installation company to ensure that the complete door conforms to the product standard EN13241-1 and have carried out the necessary ITT.

7. Fixing material building

⚠ The necessary fittings to fix the garage door to the building and/or ceiling, are not included! It is the responsibility of the installer to make sure that the building structure is safe/strong enough, to accept the door and its fixings. The installer is also responsible for using the correct fixing materials on the right foundation (stone, concrete, steel, wood). In the image section there will be therefore no specification included.

8. Handover

The following documents must be provided to the end user:

- This manual (assembly, maintenance and disassembly)
- User guide
- Service manual
- Declaration of Performance (DoP)
- Declaration of Conformity (DoC), only in the case of a power operated door
- Inform the end user how to handle in case of malfunctions

9. First use

The first use of the garage door has to be carried out by an installer. After that the users can be instructed. For more information refer to the user guide.

10. Electric operator (optional)

⚠ Mount the operator according the supplier's manual. NOTE: In case of power failure it should be possible to unlock the door using the emergency release from the operator. The door leaf may only in that case, be operated with a handle. If there is no second entrance to the garage, we recommend an external release lock (art 280004) to be fitted. Do not fit a pull cord, shoot bolt or lock to an electrically operated door. Ensure that the horizontal tracks are long enough for the electrically operator, this is with reference to the operator drawbar. In the event that the tracks are too short, a longer horizontal track kit should be used.

11. Operator settings

Adjustment to the operator should be carried out in accordance with the operator manufacturers manual. Please note that our hardware kits have been CE approved for use with the operators specified in our ITT report and enclosure B. Should a different operator be chosen, then the installer must carry out a peak force analysis in accordance with EN 12445 and EN 12453.

12. Disassembly

Disassembly should be only carried out by a qualified residential door company/installer. The door should be disassembled in the reverse sequence to the assembly manual.

13. Disposal

All parts of this garage door can be easily disposed of. Please consult your local authorities on this matter.

14. Maintenance

In accordance with EU standards, sectional overhead doors should be checked, from the first time of use, based on the indicated service by the installer. This inspection service has to be recorded written. This inspection service should be carried out by an approved installer/company.

Directly after installing (by installer):

- Lubricate the running part of the tracks (advice: PTFE spray)
- Lubricate bearings and roller shafts (advice: PTFE spray)
- Lubricate pins of the hinges from intermediate and side hinges (advice: PTFE spray)
- Lubricate sealing rubbers (advice: special rubber grease or Vaseline)

After 3 months (by installer):

- Check balancing system. If required, adjust spring tension (relaxation springs)
- Complete visual inspection

Every 6 months or every 750 door cycles (by user):

- Check side seal, top seal and bottom seal for damage, wear or tear
- Lubricate the running part of the tracks (advice: PTFE spray)
- Lubricate bearings, and roller shafts (advice PTFE spray)
- Lubricate pins of the hinges from intermediate and side hinges (advice: PTFE spray)

- Lubricate sealing rubbers (advice: special rubber grease or Vaseline)
- Clean the panels (advice: car shampoo and water); do not use aggressive detergents
- Wax the panels (advice: car wax)
- Remove dirt from the door and surroundings
- If a defect or damage is found, a specialist must be consulted for the removal
- When a photo eye is mounted, its operation must be checked (trigger with hand when door is closing; the door must stop and reverse)

Every 12 months or every 1500 door cycles (by installer):

- Check the cables and their end connections, bottom brackets for wear or damage
- Check the balance of the door and adjust if needed / check the manual operation
- Check the hinges on wear or damage
- Check the pulleys for wear or damage
- Check the rollers for wear and damage
- Check or test the spring fixations
- Check the closing forces of the main closing edge
- Check the suspension from the horizontal track to the ceiling
- Check the side seals for wear or damage
- Check the bottom seal for wear or damage
- Check the seal of the top panel for wear or damage
- Check the panels for wear or damage

15. Replacements of parts

Only use original DOCO spare parts! Maintenance should only be performed by a qualified residential door company / installer.

After breakage of spring(s):

Replace all springs at once according installation manual.

After cable break or damage:

Replace all cable sets at once according installation manual.

Inhalt

1. Allgemeine Geschäftsbedingungen.....	6
2. Symbole.....	6
3. Allgemeine Warnhinweise.....	6
4. Sicherheitsanforderungen.....	7
5. Anwendungsbereich.....	7
6. Richtlinien.....	7
7. Material zur Befestigung am Gebäude.....	7
8. Übergabe	7
9. Inbetriebnahme	8
10. Elektroantrieb (optional)	8
11. Einstellungen des Torantriebs.....	8
12. Demontage	8
13. Entsorgung.....	8
14. Wartung	8
15. Austausch von Komponenten	9
16. Systemübersicht.....	32
17. Vormontierte Laufschiene.....	34
18. Übersicht Federn und Stahlseile	35
19. Wellen und Seiltrommeln	38
20. Befestigungsmittel und Werkzeuge	39
21. Montage	40

1. Allgemeine Geschäftsbedingungen

Für unsere gesamten Angebote, Verträge und späteren Änderungen gelten unsere allgemeinen Liefer- und Zahlungsbedingungen. Unsere Geschäftsbedingungen sind auf Anfrage erhältlich bzw. können auf unserer Website heruntergeladen werden: www.doco-international.com

Änderungen vorbehalten.

2. Symbole



Gefahr / Achtung



Ansehen / kontrollieren



Anleitung beachten



Verpflichteter Schritt



Option



Handbetrieb



Antrieb



Aufrecht



Alternativer Schritt

3. Allgemeine Warnhinweise

Diese Montage- und Wartungsanleitung richtet sich an qualifizierte Fachkräfte und nicht an Auszubildende oder Heimwerker. Die für die Montage, Demontage, Wartung oder Inbetriebnahme der Torsysteme verantwortliche Person muss diese Montage- und Wartungsanleitung sorgfältig durchlesen, verstehen und befolgen. Im Zweifelsfall ist immer DOCO International zu kontaktieren. Damit es nicht zu schweren Verletzungen von Personen kommt, müssen sämtliche Hinweise und Warnungen in dieser Montage- und Wartungsanleitung aufmerksam gelesen und beachtet werden.

- Dieser Montageanleitung beschreibt die Montage, Verwendung und Wartung Ihres Garagentors. Ergänzend dazu gelten gegebenenfalls weitere Anleitungen, beispielsweise die Anleitung zur Montage der Paneele oder die Betriebsanleitung für den Torantrieb.
- In dieser Montageanleitung wird eine symmetrische Schlupftür beschrieben
- Das Garagentorsystem wird in Übereinstimmung mit den neuesten europäischen Normen entworfen wurde; jedoch müssen Sie selbst überprüfen, ob diese Norm mit der lokalen nationalen Norm übereinstimmt
- Längenmaße sind - wenn nicht anders vermerkt - in Millimeter angegeben.
- Achten Sie darauf, dass die CE-Kennzeichnung nach der Montage ausgefüllt und angebracht wird.
- Bewahren Sie diese Montage- und Wartungsanleitung an einem sicheren Ort in der Nähe des Garagentors auf.
- Technische Änderungen ohne schriftliche Ankündigung vorbehalten.

4. Sicherheitsanforderungen

- Das Garagentor darf ausschließlich von qualifizierten Fachkräften montiert, eingebaut und in Betrieb genommen werden.
- Bei elektrotechnischen Arbeiten ist die Stromversorgung abzuschalten!
- Schutzvorrichtungen nicht überbrücken!
- Der Einbau zusätzlicher Komponenten oder der Verzicht auf notwendige Komponenten kann die Funktionsfähigkeit des Garagentors und damit dessen Sicherheit gefährden. Deshalb ist davon dringend abzuraten.
- Einige Komponenten haben scharfe Kanten: Schutzhandschuhe tragen.
- Angaben in dieser Montage- und Wartungsanleitung zum Umgang mit dem Garagentor und dessen Komponenten erfolgen - wenn nicht anders vermerkt - immer von einem Standpunkt innen mit Blick nach außen.
- Bei sichtbaren Schäden, insbesondere von Stahlseilen, Federn und Schutzvorrichtungen, darf das Garagentor nicht betätigt werden.
- Bei der Montage/Wartung zumindest Handschuhe und Sicherheitsschuhe tragen, beim Bohren/Schneiden Schutzbrille tragen.
- Arbeiten nur in sicherer Umgebung durchführen.
- Montage-/Wartungsbereich mit Absperrband sichern, um den erforderlichen Sicherheitsabstand herzustellen.
- Wartungsarbeiten dürfen ausschließlich von einem qualifizierten Unternehmen bzw. qualifizierten Fachkräften durchgeführt werden.
- Für ausreichende Beleuchtung sorgen.
- Nur geeignetes Werkzeug verwenden.

5. Anwendungsbereich

Max. Breite

6000 mm

Max. Höhe

3500 mm

Max. Gewicht Torblatt

295 kg

Max. Temperaturbereich außen*

-20 °C / +50 °C

Relative Luftfeuchtigkeit

20 - 90%

Technische Lebensdauer Federn

> 15.000 Zyklen

Leistung nach Wasser-, Wärme- und Luftdichtheitsleistung (CE-Zeichen)

25.000 Zyklen

Dieser Einbausatz ist zur privaten Nutzung in

Garagen bestimmt

* Große Temperaturunterschiede zwischen Innen- und Außenbereich können zu Verformungen der Paneele führen (Bimetall-Effekt). Dieses Problem tritt insbesondere bei Paneelen mit dunkler Farbe auf. Deshalb wird von der Verwendung derartiger Paneele abgeraten. Wegen Beschädigungsgefahr ist bei manueller Bedienung besondere Vorsicht geboten!

6. Richtlinien

RISE DOCO International hat die "Produktprüfung" bzw. Erstprüfung dieses Garagentors (Initial Type Testing – ITT) vom schwedischen RISE Institut durchführen lassen. Dabei handelt es sich um die benannte Stelle Nr. 0402. Unterlagen bezüglich dieser Erstprüfung können nach Absprache mit DOCO dem jeweiligen Garagentor-Hersteller übergeben werden. Dies ist für die Erstellung der technischen Dokumentation notwendig. Hinweis: Die CE-Kennzeichnung gilt nur bei Verwendung der richtigen DOCO-Komponenten.

Die Montagefirma ist dafür verantwortlich, dass der verwendete Elektroantrieb und die verwendeten Paneele der Produktnorm EN 13241-1 entsprechen und die erforderlichen Erstprüfungen durchgeführt wurden. Bei der Montage einer Schluftpür ist die Montagefirma dafür verantwortlich, dass das gesamte Garagentor der Produktnorm EN 13241-1 entspricht und die erforderlichen Erstprüfungen durchgeführt wurden.

7. Material zur Befestigung am Gebäude

! Die zur Befestigung des Garagentors HOME am Gebäude bzw. an der Decke erforderlichen Befestigungsmittel sind nicht im Lieferumfang enthalten. Die Montagefirma hat zu prüfen, ob das Gebäude sicher und stabil genug ist für die Montage des Garagentors mit den Befestigungsmitteln. Die Montagefirma ist außerdem dafür verantwortlich, dass für die jeweiligen Materialien (Stein, Beton, Stahl, Holz) geeignete Befestigungsmittel verwendet werden. Die Abbildungen dieser Montage- und Wartungsanleitung enthalten deshalb keine entsprechenden Beschreibungen.

8. Übergabe

The following documents must be provided to the end user:

- Folgende Unterlagen sind dem Endbenutzer zu übergeben:

- Die vorliegende Montage- und Wartungsanleitung (Montage, Wartung und Demontage)
- Betriebsanleitung
- Wartungsbuch
- Leistungserklärung
- Konformitätserklärung

9. Inbetriebnahme

Die Inbetriebnahme des Garagentors HOME muss vom Monteur vorgenommen werden. Anschließend sind ALLE Benutzer einzuweisen. Weitere Informationen - siehe Betriebsanleitung.

10. Elektroantrieb (optional)

! Den Antrieb entsprechend der Montageanleitung des Lieferanten montieren. Hinweis: Bei Stromausfall sollte es möglich sein, das Tor mithilfe der Notentriegelung des Antriebs zu entriegeln. Das Torblatt darf nur in diesem Fall mithilfe eines Griffs bewegt werden. Wenn es keinen zweiten Zugang zur Garage gibt, ist die Montage einer äußeren Notentriegelung (Art.-Nr. 280004) empfehlenswert. An ein elektrisch betriebenes Tor dürfen keine Zugschnur, keine Verriegelung und kein Schloss angebracht werden. Es ist darauf zu achten, dass die horizontalen Laufschiene eine ausreichende Länge (hinsichtlich der Zugstange des Torantriebs) für den Elektroantrieb aufweisen (siehe unten). Sollten die Laufschiene zu kurz sein, ist ein Bausatz mit längeren horizontalen Laufschiene zu verwenden.

11. Einstellungen des Torantriebs

Die Einstellungen des Torantriebs erfolgen anhand der Montage- und Wartungsanleitung des jeweiligen Herstellers. Bitte beachten Sie: Unsere Bausätze besitzen die CE-Kennzeichnung für die Nutzung mit den in unserem Erstprüfungsbericht beschriebenen Torantrieben. Bei Verwendung eines anderen Antriebs hat der Monteur einen Spitzenbelastungstest gemäß EN 12445 und EN 12453 durchzuführen.

12. Demontage

Die Demontage darf ausschließlich von einem qualifizierten, auf Garagentore spezialisierten Unternehmen/Monteur durchgeführt werden. Zur Demontage des Garagentors werden die in der Montageanleitung beschriebenen Schritte in umgekehrter Reihenfolge ausgeführt.

13. Entsorgung

Alle Komponenten des Garagentors HOME können problemlos entsorgt werden. Wenden Sie sich diesbezüglich an die zuständigen Stellen.

14. Wartung

Im Einklang mit EU-Normen ist das Garagentor HOME ab der ersten Inbetriebnahme gemäß dem vom Monteur vorgegebenen Serviceplan regelmäßig zu warten und zu kontrollieren. Durchgeführte Wartungsarbeiten sind schriftlich festzuhalten. Wartungsarbeiten dürfen ausschließlich von einem qualifizierten, auf Garagentore spezialisierten Unternehmen/Monteur durchgeführt werden.

Unmittelbar nach der Montage (von Monteur):

- Lauffläche der Laufschiene schmieren (Empfehlung: PTFE-Spray)
- Lager und Rollenwellen schmieren (Empfehlung: PTFE-Spray)
- Stifte der Mittel- und Seitenscharniere schmieren (Empfehlung: PTFE-Spray)
- Dichtungsgummis schmieren (Empfehlung: spezielles Dichtungsfett oder Vaseline)

Nach 3 Monaten (von Monteur):

- Gegengewichtssystem prüfen, Nachspannen der Federn (Entspannen der Federn)
- Komplette Sichtprüfung

Alle 6 Monate bzw. nach jeweils 750 Öffnungs-/Schließzyklen (von Benutzer):

- Seiten, Top- und Bodendichtung auf Beschädigung oder Abnutzung prüfen
- Lauffläche der Laufschiene schmieren (Empfehlung: PTFE-Spray)
- Lager und Rollenwellen schmieren (Empfehlung: PTFE-Spray)
- Stifte der Mittel- und Seitenscharniere schmieren (Empfehlung: PTFE-Spray)
- Dichtungsgummis schmieren (Empfehlung: spezielles Dichtungsfett oder Vaseline)
- Paneele reinigen (Empfehlung: Shampoo zur Fahrzeugreinigung und Wasser), keine aggressiven Reiniger verwenden
- Paneele wachsen (Empfehlung: Fahrzeugwachs)
- Schmutz vom Garagentor und aus dem Umgebungsbereich entfernen
- Wird ein Schaden/ Mangel festgestellt, ist für die Beseitigung ein Fachkundiger hinzuzuziehen
- Ist eine Lichtschranke montiert, muss diese auf Funktion überprüft werden (Auslösung mittels Hand in Fahrtrichtung Tor ZU, das Tor muss stoppen und reversieren)

Alle 12 Monate bzw. nach jeweils 1500 Öffnungs-/Schließzyklen (von Monteur):

- Stahlseile, Endanschlüsse und Bodenkonsolen auf Abnutzung und Beschädigung prüfen
- Ausrichtung des Tors überprüfen und ggf. nachjustieren/manuelle Bedienung prüfen
- Scharniere auf Abnutzung oder Beschädigung prüfen
- Rollen auf Abnutzung oder Beschädigung prüfen
- Laufrollen auf Abnutzung oder Beschädigung prüfen
- Die Befestigungen der Zugfedern prüfen oder kontrollieren
- Schließkraft an der Hauptschließkante prüfen
- Aufhängung der horizontalen Laufschiene an der Decke prüfen
- Seitendichtungen auf Abnutzung oder Beschädigung prüfen
- Bodendichtung auf Abnutzung oder Beschädigung prüfen
- Dichtung des oberen Paneels auf Abnutzung oder Beschädigung prüfen
- Paneele auf Abnutzung oder Beschädigung prüfen

15. Austausch von Komponenten

Verwenden Sie ausschließlich Originalersatzteile von DOCO. Wartungsarbeiten dürfen ausschließlich von einem qualifizierten, auf Garagentore spezialisierten Unternehmen/Monteur durchgeführt werden.

Bei Bruch einer einzelnen Feder:

Alle Federn gleichzeitig entsprechend der Montageanleitung ersetzen.

Bei Riss eines Drahtseils:

Alle Stahlseile gleichzeitig entsprechend der Montageanleitung ersetzen.

Contenido

1. Términos y condiciones.....	10
2. Símbolos.....	10
3. Advertencias generales.....	10
4. Requisitos de seguridad	10
5. Campo de aplicación	11
6. Directrices	11
7. Material de fijación al edificio	11
8. Entrega.....	11
9. Primer uso	11
10. Motor eléctrico (opcional)	12
11. Ajuste del motor eléctrico	12
12. Desmontaje.....	12
13. Eliminación de desechos	12
14. Mantenimiento	12
15. Cambios de piezas.....	13
16. Resumen del sistema	32
17. Guías pre-ensamblado	34
18. Matrix Muelles y cable	35
19. Ejes y Tambores.....	38
20. Fijaciones y herramientas.....	39
21. Instrucciones.....	40

1. Términos y condiciones

Nuestras condiciones generales de entrega y de pago se aplicarán a todas nuestras ofertas, contratos o revisiones posteriores. Se puede solicitar una copia de nuestras condiciones o se pueden descargar en nuestra página web: www.doco-international.com

Reservado el derecho a modificaciones

2. Símbolos



Peligro / atención



Mira / revisa



Consulta manual



Paso obligatorio



Paso opcional



Maniobra manual



Maniobra eléctrica



Perpendicular



Paso alternativo

3. Advertencias generales

Este manual ha sido elaborado para su uso por personal cualificado y, por lo tanto, no para aprendices o aficionados al bricolaje. En caso de duda, siempre consulte a DOCO International. Para evitar lesiones graves, lea atentamente y observe todas las indicaciones de este manual.

- Este manual describe el montaje, uso y mantenimiento del sistema de puerta residencial HOME.
- Este manual puede complementarse con otros manuales, como por ejemplo el manual de montaje del panel y el manual del operador (si es aplicable).
- Este sistema de puerta residencial ha sido diseñado con las últimas normas europeas; sin embargo tendrá que comprobar usted mismo si esta norma se corresponde con la norma nacional local.
- Todas las medidas están en milímetros a menos que se especifique lo contrario.
- Después de la instalación asegúrese de que la etiqueta de señalización CE queda fijada y completa.
- Guarde este manual en un lugar seguro, cerca de la puerta residencial.
- Sujeto a cambios técnicos sin previo aviso por escrito.

4. Requisitos de seguridad

- Este sistema residencial solo puede ser montado, conectado y puesto en funcionamiento por personal cualificado.
- Asegúrese de que la alimentación eléctrica está desconectada y permanece desconectada mientras se lleva a cabo el trabajo eléctrico.
- ¡Nunca puentee los dispositivos de seguridad!
- Agregar o no utilizar las piezas puede afectar de manera negativa al funcionamiento de la puerta y, por lo tanto, a la seguridad de la puerta seccional instalada. Por eso se recomienda encarecidamente que no haga esto.

- Algunas partes pueden contener bordes afilados: use guantes protectores.
- Todas las referencias de este manual al manejo de la puerta o de componentes es siempre como se ven mirando desde el interior hacia fuera, a menos que se especifique lo contrario.
- Nunca use el sistema de la puerta seccional en caso de daños visibles, especialmente en los cables, muelles y dispositivos de seguridad.
- Al realizar el montaje y el mantenimiento, siempre use al menos guantes y botas de seguridad. Y durante las tareas de taladro y corte, use gafas protectoras.
- Asegúrese de que siempre puede realizar su trabajo en un entorno estable.
- Señalice el lugar de montaje y mantenimiento con una cinta de seguridad para evitar que otras personas se acerquen.
- El mantenimiento solo se puede realizar por una empresa cualificada y/o por personal cualificado.
- Asegúrese de que haya suficiente luz.
- Utilice siempre herramientas apropiadas.

5. Campo de aplicación

Este herraje ha sido diseñado para la instalación en garajes del sector privado.

Anchura máxima de la puerta

6000 mm

Altura máxima de la puerta

3500 mm

Peso máximo de la hoja de la puerta

295 kg

Intervalo máximo de temperatura exterior*

-20 °C / +50 °C

Humedad relativa

20 - 90%

Vida útil de muelles

> 15.000 ciclos

Actuación de acuerdo con el agua y la permeabilidad térmica y del aire (Etiqueta CE)

25.000 ciclos

* Grandes diferencias de temperatura entre el exterior y el interior pueden causar deformación en las hojas del panel (efecto bimetalico) Los paneles de colores oscuros son especialmente susceptibles a este problema y deben evitarse. Se debe tener cuidado durante la manipulación manual ya que hay un gran riesgo de daños.

6. Directrices

RISE DOCO International ha llevado a cabo el "Test de producto" de esta puerta (Pruebas iniciales de tipo = ITT) por el instituto RISE en Suecia, conocido como Organismo Notificado No. 0402. Los documentos sobre este ITT pueden, previa consulta en DOCO, transferirse a la empresa que fabrica la puerta. Esto es necesario para completar un expediente CE.

NOTA: Homologado por la CE solamente usando los componentes correctos de DOCO. Es responsabilidad de la empresa instaladora asegurarse de que el operador E y los paneles elegidos cumplan con la norma EN13241-1 y hayan llevado a cabo la ITT necesaria.

Si se va a instalar una puerta peatonal, es responsabilidad de la empresa de instalación garantizar que la puerta en su totalidad se ajusta a la norma de producto EN13241-1 y haya realizado el ensayo ITT necesario.

7. Material de fijación al edificio

⚠ Los accesorios para fijar la puerta de garaje al edificio y/o techo, ¡no están incluidos!

Es responsabilidad del instalador asegurarse de que la estructura del edificio es segura y lo suficientemente fuerte para la puerta y sus fijaciones. La empresa instaladora también es responsable de usar los materiales de fijación correctos en la superficie correcta (piedra, hormigón, acero, madera). En la sección de imágenes no se incluirá, por tanto, ninguna especificación.

8. Entrega

Los siguientes documentos deben ser proporcionados al usuario final:

- Este manual (montaje, mantenimiento y desmontaje)
- Manual del usuario
- Manual de servicio
- Declaración de rendimiento (DoP)
- Declaración de conformidad (DoC), solo en caso de una puerta eléctrica
- Informar al usuario final de que hacer en caso de un mal funcionamiento.

9. Primer uso

El primer uso de la puerta de garaje debe ser realizado por el instalador. A continuación hay que dar instrucciones a TODOS los usuarios. Para más información consulte el manual del usuario.

10. Motor eléctrico (opcional)

⚠ Monte el motor de acuerdo con el manual del proveedor. **NOTA:** En caso de corte de alimentación eléctrica, debería ser posible desbloquear la puerta con el desbloqueo manual de emergencia del motor eléctrico. Solo en ese caso se podrá accionar la hoja de la puerta con una manilla. Si no hay una segunda entrada al garaje, se recomienda instalar una cerradura exterior de desbloqueo (art 280004). No instale un cable de tracción, pestillo de disparo o cerradura en una puerta de accionamiento eléctrico. Asegúrese de que las guías horizontales son lo suficientemente largas para el motor eléctrico, es decir con referencia a la barra de tracción del motor eléctrico. En caso de que las guías sean demasiado cortas, se debe utilizar un kit de guías horizontales más largas.

11. Ajuste del motor eléctrico

Los ajustes del motor eléctrico deben realizarse de acuerdo con el manual del fabricante del motor. Tenga en cuenta que nuestros kits de herrajes cuentan con la homologación CE para su uso con los motores eléctricos especificados en nuestro informe ITT. Si se opta por un motor eléctrico diferente, el instalador deberá realizar un análisis de fuerza máxima, de acuerdo con las normas EN 12445 and EN 12453.

12. Desmontaje

El desmontaje deberá ser realizado exclusivamente por una empresa de puertas residenciales acreditada o un instalador cualificado. La puerta deberá desmontarse siguiendo la secuencia inversa a la del manual de montaje.

13. Eliminación de desechos

Todas las partes de esta puerta de garaje pueden desecharse fácilmente. Consulte a las autoridades locales sobre este asunto.

14. Mantenimiento

De acuerdo con las normas de la UE, hay que realizar regularmente el mantenimiento y la revisión del sistema de la puerta residencial. Es necesario registrar por escrito el mantenimiento. El mantenimiento deberá ser realizado exclusivamente por una empresa de puertas residenciales acreditada o un instalador cualificado.

Inmediatamente después de la instalación (por un instalador):

- Lubrique la pieza móvil de las guías (recomendación: pulverización de PTFE)

- Lubrique los cojinetes y ejes de rodillo (recomendación: pulverización de PTFE)
- Lubrique los ejes de las bisagras intermedias y laterales (recomendación: pulverización de PTFE)
- Lubrique las juntas de goma (recomendación: grasa especial para goma o vaselina)

Después de 3 meses (por un instalador):

- Compruebe el sistema de equilibrado. Si es necesario, ajuste la tensión del muelle. (Muelles de relajación)
- Inspección visual completa

Cada 6 meses o cada 750 ciclos de la puerta (por el usuario):

- Compruebe la junta lateral, la junta superior y la junta inferior en cuanto a daños y desgaste.
- Lubrique la pieza móvil de las guías (recomendación: pulverización de PTFE)
- Lubrique los cojinetes y ejes de rodillo (recomendación: pulverización de PTFE)
- Lubrique los ejes de las bisagras intermedias y laterales (recomendación: pulverización de PTFE)
- Lubrique las juntas de goma (recomendación: grasa especial para goma o vaselina)
- Limpie los paneles (recomendación: jabón para limpieza de automóviles con agua); no utilice detergentes agresivos.
- Encere los paneles (recomendación: cera para automóviles)
- Elimine la suciedad de la puerta y sus alrededores
- Si se encuentra algún daño o defecto, consulte con un especialista para la reparación
- Cuando se monta una fotocélula, debe revisarse la operación (parar la puerta con la mano cuando se está cerrando; la puerta debería detenerse e invertirse)

Cada 12 meses o cada 1500 ciclos de la puerta (por un instalador):

- Compruebe los cables y las conexiones finales, y las abrazaderas inferiores en cuanto a desgaste de daños
- Compruebe el equilibrio de la puerta y ajustar si es necesario / compruebe el funcionamiento manual
- Compruebe las bisagras en cuanto a desgaste o daños
- Compruebe las poleas en cuanto a desgaste o daños
- Compruebe los rodillos en cuanto a desgaste o daños
- Revise o pruebe las fijaciones de los muelles de extensión
- Compruebe las fuerzas de cierre del borde de cierre principal
- Compruebe la suspensión desde la guía horizontal al techo

- Compruebe las juntas laterales en cuanto a desgaste o daños
- Compruebe la junta inferior en cuanto a desgaste o daños
- Compruebe la junta del panel superior en cuanto a desgaste o daños
- Compruebe los paneles en cuanto a desgaste o daños

15. Cambios de piezas

¡Utilice únicamente piezas de repuesto originales de DOCO! El mantenimiento deberá ser realizado exclusivamente por una empresa de puertas residenciales acreditada o un instalador cualificado.

Tras la rotura de un muelle:

Sustituya todos los muelles a la vez según el manual de instalación.

Tras la rotura o daño de un cable:

Sustituya todos los juegos de cables a la vez según el manual de instalación.

Indice

1. Modalités et conditions	14
2. Symboles	14
3. Mises en garde générales	14
4. Exigences en matière de sécurité	14
5. Domaines d'utilisation.....	15
6. Directives.....	15
7. Montage des éléments de fixation	15
8. Transmission de l'objet.....	15
9. Première utilisation.....	16
10. Motorisation (en option).....	16
11. Réglages du moteur	16
12. Désassemblage.....	16
13. Élimination des déchets.....	16
14. Entretien	16
15. Remplacement de pièces	17
16. Aperçu du système.....	32
17. Kits de rails pré-assemblés	34
18. Matrice à ressort et câble.....	35
19. Arbres et Tambours	38
20. Attaches et outils	39
21. Instructions d'assemblage.....	40

1. Modalités et conditions

Nos conditions générales de livraison et de paiement s'appliquent à l'ensemble de nos offres, accords ou révisions ultérieures. Une copie de nos modalités et conditions est disponible sur demande ou peut être téléchargée sur notre site web: www.doco-international.com

Sous réserve de modifications.

2. Symboles



Danger / attention



À examiner / vérifier



Consultez le manuel



Étape obligatoire



Étape facultative



Operation manuelle



Operation électrique



Perpendiculaire



Étape alternative

3. Mises en garde générales

Le présent manuel a été élaboré pour une utilisation par du personnel qualifié et dès lors pas par des stagiaires ou des « bricoleurs ». La personne qui assemble, désassemble, entretient ou met en service le système de porte doit lire attentivement le présent manuel, le comprendre et le suivre. En cas de doute, contactez toujours DOCO International. Afin d'éviter des dommages corporels graves, veuillez lire attentivement et respecter l'ensemble des indications et mises en garde contenues dans le présent manuel.

- Le présent manuel décrit l'assemblage, le désassemblage et l'entretien de votre système pour porte résidentielle HOME.
- Il peut être complété par d'autres manuels, par exemple le manuel d'assemblage de panneau et le manuel du moteur (selon les cas).
- Ce système pour porte résidentielle HOME a été conçu conformément aux dernières normes européennes mais vous devez cependant vérifier par vos propres soins si cette norme correspond à la norme nationale locale.
- Toutes les mesures s'entendent en millimètres sauf indication contraire.
- Après installation, veillez à ce que l'étiquette de marquage CE ait été complétée et fixée.
- Conservez le présent manuel dans un endroit sécurisé, à proximité de la porte résidentielle.
- Le présent document est susceptible de subir des modifications techniques sans préavis préalable.

4. Exigences en matière de sécurité

- Ce système pour porte résidentielle HOME peut uniquement être monté, connecté et mis en service par du personnel qualifié.
- Assurez-vous que l'alimentation électrique est coupée et le demeure durant l'exécution de travaux électriques!
- Ne pontez jamais les dispositifs de sécurité!

- L'ajout ou l'omission de pièces est susceptible d'affecter le fonctionnement de la porte de manière négative et, dès lors, la sécurité du système pour porte résidentielle HOME.
- Nous vous le déconseillons dès lors fortement!
- Certaines pièces sont susceptibles de contenir des bords tranchants: utilisez des gants de protection.
- Sauf mention contraire, toutes les références à la manipulation de la porte/du composant figurant dans le présent manuel sont toujours en vue de l'intérieur vers l'extérieur.
- N'utilisez jamais le système pour porte résidentielle HOME en cas de détérioration visible, en particulier au niveau des câbles, des ressorts et de quelconques autres dispositifs de sécurité.
- Durant l'assemblage/l'entretien, portez toujours au moins des gants et des bottes de sécurité et portez des lunettes de sécurité durant le forage/le découpage!
- Veillez à toujours être en mesure d'effectuer votre travail dans un environnement stable.
- Sécurisez le site d'assemblage/d'entretien à l'aide d'une banderole de sécurité afin de maintenir les autres personnes à distance.
- L'entretien peut uniquement être effectué par une entreprise qualifiée et/ou du personnel qualifié.
- Veillez à ce que l'éclairage soit suffisant.
- Utilisez uniquement des outils appropriés.

5. Domaines d'utilisation

Cet ensemble de matériel a été conçu pour une installation dans des garages du secteur privé.

Largeur maximale

6000 mm

Hauteur maximale

3500 mm

Poids maximal de la porte

295 kg

Ecart de température maximale à l'extérieur*

-20 °C / +50 °C

Humidité relative

20 - 90%

Durée de vie des ressorts

> 15.000 cycles

Performances, en fonction de la perméabilité à l'eau, thermique et à l'air (label CE)

25.000 cycles

* D'importantes différences de température entre l'intérieur et l'extérieur sont susceptibles de bomber des éléments au niveau du panneau (effet

bimétallique). Les panneaux de couleur sombre sont en particulier sujets à ce souci et devraient être évités. Veuillez manipuler les éléments avec soin car il existe un important risque de dégâts.

6. Directives

RISE DOCO International a fait effectuer le « test produit » de cette porte (essai de type initial) par le RISE Institute en Suède, connu sous la dénomination d'organisme notifié 0402. En consultation avec DOCO, les documents concernant cet essai de type initial peuvent être transmis à la société qui fabrique la porte. Cette étape est nécessaire afin de compléter la fiche technique. REMARQUE: avec marquage CE uniquement, en utilisant les composants DOCO appropriés.

Il relève de la responsabilité de l'entreprise qui assure l'installation de garantir que l'automatisme et les panneaux choisis soient conformes à la norme de produit EN13241-1 et aient été soumis aux essais de type initiaux nécessaires. Dans l'hypothèse de l'installation d'un portillon, il relève de la responsabilité de l'entreprise assurant l'installation de garantir que l'ensemble de la porte est conforme à la norme de produit EN13241-1 et a été soumis à l'essai de type initial nécessaire.

7. Montage des éléments de fixation

⚠ Les fixations nécessaires afin d'installer le système pour porte résidentielle HOME au bâtiment et/ou au plafond ne sont pas comprises! Il relève de la responsabilité de l'entreprise assurant l'installation de veiller à ce que la structure du bâtiment soit sécurisée/suffisamment solide afin de supporter la porte et ses fixations. L'entreprise assurant l'installation est également responsable de l'utilisation des éléments de fixation appropriés selon le support (pierre, béton, acier, bois). Aucune spécification ne figurera dès lors dans la rubrique consacrée aux illustrations.

8. Transmission de l'objet

Remettez les documents suivants à l'utilisateur final:

- le présent manuel (assemblage, maintenance et désassemblage)
- le mode d'emploi
- le carnet d'entretien
- la déclaration de performance (DdP)
- la déclaration de conformité (DdC)

9. Première utilisation

La première utilisation du système pour porte résidentielle HOME doit être effectuée par l'installateur. Après cela, TOUS les utilisateurs doivent être formés. Pour de plus amples informations, veuillez vous référer au manuel d'utilisation.

10. Motorisation (en option)

⚠ Montez le moteur selon le manuel fourni par le fabricant. REMARQUE: en cas de panne d'électricité, il devrait être possible de déverrouiller la porte en utilisant l'ouverture d'urgence de la porte au moyen de l'actionneur. C'est le seul cas où la porte doit être actionnée à l'aide d'une poignée. Si le garage est dépourvu d'une deuxième entrée, nous vous conseillons d'installer une serrure de déverrouillage extérieure (art. 280004). N'installez pas de cordon de tirage, de verrou coulissant ou de blocage sur une porte motorisée. Veillez à ce que les rails horizontaux soient suffisamment longs pour l'actionnement électrique, en rapport avec la barre de traction du moteur (cf. ci-dessous). Si les rails sont trop courts, veuillez utiliser un kit horizontal plus long.

11. Réglages du moteur

Les réglages du moteur doivent s'opérer conformément au manuel du fabricant du moteur. Veuillez noter que nos kits de matériel ont été homologués CE pour une utilisation avec les moteurs précisés dans notre rapport d'essai de type initial. Si vous choisissez un moteur différent, l'installateur doit effectuer une analyse de la force maximale conformément à EN-12445 et à EN-12453.

12. Désassemblage

Le désassemblage doit exclusivement être assuré par une entreprise/un installateur de portes résidentielles qualifié(e). La porte doit être désassemblée selon un ordre inverse par rapport au montage tel qu'expliqué dans le manuel d'assemblage.

13. Élimination des déchets

Toutes les pièces du système de porte résidentielle HOME s'éliminent aisément. Veuillez prendre contact avec les autorités locales à ce sujet.

14. Entretien

Conformément aux normes de l'UE, le système pour porte résidentielle HOME doit être entretenu et vérifié régulièrement, à compter de la première utilisation et selon l'intervalle d'entretien précisé par l'installateur. Les entretiens doivent faire l'objet d'une confirmation écrite. L'entretien doit exclusivement être assuré par une entreprise/un installateur de portes résidentielles qualifié(e).

Directement après l'installation (par installateur):

- lubrifiez la partie mobile des rails (conseil: aérosol PTFE)
- lubrifiez les roulements et les arbres porte-galets (conseil: aérosol PTFE)
- lubrifiez les axes des charnières intermédiaires et latérales (conseil: aérosol PTFE)
- lubrifiez les joints en caoutchouc (conseil: graisse spéciale pour caoutchouc ou vaseline)

Après 3 mois (by installateur):

- vérifiez le système d'équilibrage / retendez les ressorts (ressorts d'extension)
- procédez à une inspection visuelle complète

Tous les 6 mois ou tous les 750 cycles d'utilisation de la porte (par utilisateur):

- vérifiez le joint latéral, le joint supérieur et le joint inférieur quant à la présence de détériorations, d'usure ou de déchirures
- lubrifiez la partie mobile des rails (conseil: aérosol PTFE)
- lubrifiez les roulements et les arbres porte-galets (conseil: aérosol PTFE)
- lubrifiez les axes des charnières intermédiaires et latérales (conseil: aérosol PTFE)
- lubrifiez les joints en caoutchouc (conseil: graisse spéciale pour caoutchouc ou vaseline)
- nettoyez les panneaux (conseil: shampoing pour voiture avec de l'eau), n'utilisez aucun détergent agressif
- enduisez les panneaux de cire (conseil: cire pour voiture)
- enlevez la crasse de la porte et des zones avoisinantes
- Si un défaut ou un dommage est constaté, un spécialiste doit être consulté pour le retrait
- Lorsqu'une photocellule est montée, son fonctionnement doit être vérifié (déclencher avec la main quand la porte se ferme, la porte doit s'arrêter et inverser)

Tous les 12 mois ou tous les 1500 cycles d'utilisation de la porte (par installateur):

- vérifiez les câbles ainsi que les connexions d'extrémité et les crochets inférieurs quant à la présence d'usure ou de détériorations
- vérifiez l'équilibre de la porte et réglez-le si nécessaire / vérifiez le fonctionnement manuel

- vérifiez les charnières quant à la présence d'usure ou de détériorations
- vérifiez les poulies quant à la présence d'usure ou de détériorations
- vérifiez les cylindres quant à la présence d'usure et de détériorations
- vérifiez ou testez les fixations des ressorts de tension
- vérifiez les forces de fermeture du bord de fermeture principale
- vérifiez la suspension au départ du rail horizontal vers le plafond
- vérifiez les joints latéraux quant à la présence d'usure ou de détériorations
- vérifiez le joint inférieur quant à la présence d'usure ou de détériorations
- vérifiez le joint du panneau supérieur quant à la présence d'usure ou de détériorations
- vérifiez les panneaux quant à la présence d'usure ou de détériorations

15. Remplacement de pièces

Utilisez exclusivement des pièces de rechange DOCO d'origine! L'entretien doit exclusivement être assuré par une entreprise/un installateur de portes résidentielles qualifié(e).

Après la rupture d'un seul ressort:

remplacez tous les ressorts en même temps conformément au manuel d'installation.

Après la rupture d'un câble:

remplacez tous les ensembles de câbles en même temps conformément au manuel d'installation.

Contenuto

1. Termini e condizioni	18
2. Simboli	18
3. Avvertenze generali	18
4. Requisiti di sicurezza	18
5. Campo di applicazione	19
6. Linee guida	19
7. Materiale di fissaggio	19
8. Documentazione	19
9. Primo utilizzo.....	19
10. Motorizzazione (opzionale)	19
11. Impostazioni automazione	20
12. Smontaggio	20
13. Smaltimento	20
14. Manutenzione	20
15. Parti di ricambio.....	20
16. Panoramica del sistema	32
17. Guide pre assemblate.....	34
18. Matrice molle e cavi	35
19. Alberi e Tambouri.....	38
20. Elementi di fissaggio e strumenti.....	39
21. Assemblaggio	40

1. Termini e condizioni

Le nostre condizioni generali di vendita, consegna e pagamento, sono applicabili a tutte le nostre offerte, accordi o successive revisioni. Una copia delle nostre condizioni generali di vendita può essere scaricata dal nostro sito web: www.doco-international.com

La Ditta si riserva la facoltà di apportare modifiche al prodotto.

2. Simboli



Pericolo / Attenzione



Guardare / Controllare



Consultare il manuale



Passaggio obbligatorio



Passaggio opzionale



Movimentazione manuale



Movimentazione automatica



Perpendicolare



Passaggio alternativo

3. Avvertenze generali

Questo manuale è stato preparato per l'uso da parte di personale qualificato e quindi non è adatto al "fai da te". In caso di dubbi sul montaggio e / o sulla manutenzione, contattare DOCO International. Per evitare incidenti e possibili gravi lesioni personali, leggere attentamente e osservare tutte le indicazioni e le avvertenze contenute in questo manuale.

- Questo manuale descrive l'assemblaggio, l'uso e la manutenzione del sistema di porte residenziali HOME.
- Questo manuale può essere integrato da altri manuali, ad esempio, il manuale di assemblaggio del pannello e il manuale della motorizzazione (se applicabile).
- Questo sistema è stato progettato in conformità agli standard europei; tuttavia è necessario verificare se questo standard corrisponde allo standard nazionale locale.
- Tutte le misure sono espresse in mm se non diversamente specificato.
- A posa ultimata, verificare che l'etichetta di marcatura CE sia stata compilata e allegata al portone.
- Conservare il presente manuale in un luogo sicuro, possibilmente nei pressi del portone
- Soggetto a modifiche tecniche senza preavviso.

4. Requisiti di sicurezza

- Questo sistema residenziale può essere installato, collegato e messo in funzione solamente da personale qualificato.
- Assicurarsi che la corrente elettrica sia disattivata mentre si eseguono lavori elettrici!
- Non bypassare mai i sistemi di sicurezza!
- L'aggiunta o l'omissione di qualsiasi parte può influire sul comportamento del portone e di conseguenza sulla sicurezza.
- Alcune parti possono avere bordi taglienti; utilizzare i guanti protettivi

- Tutti i riferimenti / componenti della porta indicati in questo manuale, sono osservati sempre dall'interno verso l'esterno.
- Non utilizzare mai il portone sezionale se si osservano danni visivi, in particolare ai cordini, molle e dispositivi di sicurezza.
- Durante l'assemblaggio o la manutenzione, indossare sempre i guanti protettivi, occhiali di protezione e l'ideale calzatura.
- Assicurarsi di poter svolgere il lavoro in un ambiente stabile e sicuro.
- Mettere in sicurezza l'area di lavoro con nastro di segnalazione in modo che l'accesso alle persone esterne sia inibito (bamini).
- La manutenzione deve essere eseguita solamente da personale qualificato.
- Assicurarsi che ci sia sufficiente illuminazione.
- Utilizzare sempre gli strumenti adeguati.

5. Campo di applicazione

Questo set hardware è stato sviluppato per l'installazione in garage in ambito privato.

Larghezza massima della porta

6000 mm

Massima altezza porta

3500 mm

Massimo peso porta

295 kg

Temperatura di applicazione*

-20 °C / +50 °C

Umidità relativa

20 - 90%

Cicli vita molle

> 15.000 cicli

Performance di permeabilità aria, acqua, vento (targhezza CE)

25.000 cicli

* Grandi differenze di temperatura tra interno ed esterno possono causare la flessione dei pannelli (effetto bimetallico). In particolare i pannelli di colore scuro sono suscettibili a questo effetto e dovrebbero essere evitati. Bisogna fare attenzione durante la movimentazione manuale in quanto vi è un forte rischio di danneggiamenti.

6. Linee guida

**RI
SE**

DOCOC International ha effettuato il "Test del prodotto" di questa porta (Initial Type Testing = ITT) all'istituto RISE in Svezia, noto come Notified Body No. 0402. I documenti relativi a questo ITT possono, in accordo con DOCOC, essere trasferiti alla società che

produce/vende/installa la porta. Questo è necessario per completare un dossier CE. NOTA: l'approvazione CE è valida solo utilizzando i componenti DOCOC adeguati.

È responsabilità della società di installazione garantire che l'automazione e i pannelli scelti siano conformi alla norma di prodotto EN13241-1 e abbiano effettuato l'ITT necessario. Se è necessario installare una porta pedonale, è responsabilità dell'installatore assicurarsi che l'intera porta sia conforme allo standard di prodotto EN13241-1 e abbia eseguito il necessario ITT.

7. Materiale di fissaggio

⚠ Gli accessori necessari per fissare la porta del garage all'edificio e / o al soffitto, non sono inclusi!

È responsabilità dell'installatore assicurarsi che la struttura dell'edificio sia sufficientemente sicura / resistente, per alloggiare la porta e i relativi fissaggi. L'installatore è anche responsabile dell'utilizzo dei materiali di fissaggio corretti in base al supporto, (pietra, calcestruzzo, acciaio, legno). Non ci saranno quindi specifiche incluse.

8. Documentazione

I seguenti documenti devono essere consegnati all'utente finale:

- Il presente manuale (assemblaggio, manutenzione e smontaggio)
- Manuale d'uso
- Manuale manutenzione
- Dichiarazione della performance (DoP)
- Dichiarazione di Conformità (DoC), solo in caso di porta motorizzata
- Informare l'utente su come comportarsi in caso di malfunzionamenti

9. Primo utilizzo

Il primo utilizzo della porta del garage deve essere eseguito da un installatore. Successivamente gli utenti possono essere istruiti. Per ulteriori informazioni, consultare la guida dell'utente.

10. Motorizzazione (opzionale)

⚠ Montare l'operatore secondo il manuale del fornitore. NOTA: In caso di interruzione di corrente, dovrebbe essere possibile sbloccare la porta utilizzando lo sblocco di emergenza dell'automazione. In questo caso, il portone può essere azionato con una maniglia. Se non c'è un secondo ingresso nel garage, si consiglia di installare un dispositivo di sblocco esterno (art. 280004). Non installare una serratura o una corda di recupero in

presenza di azionamento elettrico. Accertarsi che le guide orizzontali siano sufficientemente lunghe per la corretta posa della motorizzazione. Nel caso in cui le guide siano troppo corte, è necessario utilizzare un kit guide orizzontali più lunghe.

11. Impostazioni automazione

La regolazione dell'automazione deve essere eseguita secondo il manuale del produttore. Si prega di notare che i nostri kit hardware sono stati approvati CE per l'utilizzo con le automazioni specificate nel nostro report ITT allegato B. Se viene scelto un altro operatore, l'installatore deve eseguire un'analisi delle forze di impatto in conformità con le EN 12445 e EN 12453.

12. Smontaggio

Lo smontaggio deve essere eseguito solo da un tecnico installatore qualificato. La porta dovrebbe essere smontata nella sequenza inversa al manuale di assemblaggio.

13. Smaltimento

Tutte le parti di questa porta del garage possono essere facilmente smaltite. Si prega di consultare le autorità locali competenti in merito.

14. Manutenzione

In conformità con le norme UE, le porte sezionali sezionali devono essere controllate, sin dal primo utilizzo, in base a quanto indicato dall'installatore. Il servizio di manutenzione deve essere registrato per iscritto. Il servizio di ispezione deve essere eseguito da un installatore / tecnico autorizzato.

Subito dopo l'installazione (dall'installatore):

- Lubrificare le guide (consiglio: spray PTFE)
- Lubrificare i cuscinetti e gli alberi dei rulli (consiglio: spray PTFE)
- Lubrificare i perni delle cerniere laterali e dalle cerniere intermedie (consiglio: spray PTFE)
- Lubrificare le guarnizioni di tenuta (consiglio: lubrificante speciale per gomma o vaselina)

Dopo 3 mesi (dall'installatore):

- Controllare il sistema di bilanciamento. Se necessario, regolare la tensione delle molle (rilassamento delle molle)
- Ispezione visiva completa

Ogni 6 mesi o ogni 750 cicli (per utente):

- Controllare la tenuta laterale, la guarnizione superiore e la guarnizione inferiore per danni, usura o strappi

- Lubrificare le guide (consiglio: spray PTFE)
- Lubrificare i cuscinetti e gli alberi dei rulli (consiglio spray PTFE)
- Lubrificare i perni delle cerniere laterali e delle cerniere intermedie (consiglio: spray PTFE)
- Lubrificare le guarnizioni di tenuta (consiglio: lubrificante speciale in gomma o vaselina)
- Pulire i pannelli (consigli: shampoo per auto e acqua); non usare detergenti aggressivi
- Passare la cera sui pannelli (consiglio: cera per auto)
- Rimuovere lo sporco dalla porta e dai dintorni

Ogni 12 mesi o ogni 1500 cicli (dall'installatore):

- Controllare l'usura dei cavi e le loro estremità, le staffe inferiori ed eventuali danni
- Controllare il bilanciamento della porta e regolare se necessario; verificare il funzionamento in modalità manuale
- Controllare le cerniere per eventuali danni o usura
- Controllare le pulegge per eventuali danni o usura
- Controllare i rulli per eventuali danni o usura
- Controllare e verificare i fissaggi delle molle
- Controllare la chiusura
- Controllare le pendinature
- Controllare le guarnizioni laterali per eventuali danni o usura
- Controllare la guarnizione inferiore per eventuali danni o usura
- Controllare la tenuta del pannello superiore ed eventuali danni o usura
- Controllare se i pannelli sono usurati o danneggiati

15. Parti di ricambio

Utilizzare solo ricambi originali DOCO! La manutenzione deve essere eseguita solo da un tecnico / installatore di porte qualificato.

Dopo la rottura delle molle:

Sostituire tutte le molle contemporaneamente come da manuale di installazione.

Dopo la rottura del cavo o eventuali danni:

Sostituire tutti i set di cavi contemporaneamente come da manuale di installazione.

Inhoud

1. Voorwaarden	21
2. Symbolen.....	21
3. Algemene waarschuwingen.....	21
4. Veiligheidseisen.....	21
5. Toepassingsgebied.....	22
6. Richtlijnen.....	22
7. Bevestigingsmateriaal gebouw	22
8. Overdracht.....	22
9. Eerste gebruik.....	23
10. Elektrische aandrijving (optioneel)	23
11. Instellen van de aandrijving	23
12. Demontage	23
13. Afvoer.....	23
14. Onderhoud	23
15. Vervangen van onderdelen	24
16. Systemoverzicht	32
17. Voorgeassembleerde railsets	34
18. Matrix van veren en kabels	35
19. Assen en Kabeltrommels	38
20. Bevestigingsmiddelen en gereedschap .	39
21. Montage	40

1. Voorwaarden

Onze algemene voorwaarden m.b.t. levering en betaling zijn van toepassing op al onze offertes, overeenkomsten of daaropvolgende herzieningen. Een exemplaar van onze voorwaarden is op verzoek verkrijgbaar of kan worden gedownload van onze website: www.doco-international.com

Wijzigingen onder voorbehoud.

2. Symbolen



Gevaar / let op



Kijk naar / controleer



Aanvullende handleiding



Verplichte stap



Optionele stap



Handmatige bediening



Elektrische aandrijving



Loodrecht



Alternatieve stap

3. Algemene waarschuwingen

Deze handleiding is bedoeld voor gebruik door gekwalificeerd personeel, dus niet voor personeel in opleiding of 'doe-het-zelvers'. De persoon die het deursysteem monteert, demonteert, onderhoudt of in bedrijf stelt, moet deze handleiding zorgvuldig lezen, begrijpen en opvolgen. Bij twijfel dient u altijd contact op te nemen met DOCO International. Lees de aanwijzingen en waarschuwingen in deze handleiding zorgvuldig en volg deze op om ernstig lichamelijk letsel te voorkomen.

- In deze handleiding wordt de montage, de demontage en het onderhoud van uw residentiële deursysteem HOME beschreven.
- Deze handleiding wordt eventueel aangevuld door andere handleidingen, bijvoorbeeld de paneelmontagehandleiding en de handleiding van het bedieningsmechanisme (indien van toepassing)
- Het residentiële deursysteem HOME is ontworpen in overeenstemming met de nieuwste Europese normen. U dient echter zelf te controleren of deze norm overeenkomt met de norm die voor uw land geldt
- Alle afmetingen zijn in millimeter, tenzij anders vermeld.
- Controleer na installatie of de CE-markering is ingevuld en aangebracht.
- Bewaar deze handleiding op een veilige plaats in de buurt van de residentiële deur.
- Wijzigingen voorbehouden, zonder schriftelijke aankondiging.

4. Veiligheidseisen

- Dit residentiële deursysteem mag alleen worden gemonteerd, aangesloten en in bedrijf gesteld door gekwalificeerd personeel.
- Zorg dat de stroom is uitgeschakeld en uitgeschakeld blijft tijdens het uitvoeren van elektrische werkzaamheden!
- Overbrug veiligheidsinrichtingen niet!

- Het toevoegen of weglaten van onderdelen kan de werking van de deur en daarmee de veiligheid van het residentiële deursysteem negatief beïnvloeden.
- Dit wordt daarom ten zeerste afgeraden!
- Sommige onderdelen kunnen scherpe randen hebben: gebruik veiligheidshandschoenen.
- Alle verwijzingen naar de deur/onderdelen in deze handleiding zijn altijd zoals gezien van binnen naar buiten, tenzij anders vermeld.
- Gebruik het residentiële deursysteem nooit in geval van visueel waarneembare schade, met name aan kabels, veren en veiligheidsinrichtingen.
- Draag bij het uitvoeren van montage/onderhoud altijd ten minste handschoenen en veiligheidsschoenen
- Draag bij boren/snijden een veiligheidsbril!
- Zorg dat u uw werk altijd in een stabiele omgeving kunt uitvoeren.
- Zet de montage-/onderhoudslocatie af met veiligheidslint om anderen op afstand te houden.
- Onderhoud mag alleen worden uitgevoerd door een gekwalificeerd bedrijf en/of gekwalificeerd personeel.
- Zorg voor voldoende verlichting.
- Gebruik alleen geschikt gereedschap.

5. Toepassingsgebied

Deze set hang- en sluitwerk is ontwikkeld voor installatie in particuliere garages

Maximale breedte

6000 mm

Maximale hoogte

3500 mm

Maximaal gewicht deurblad

295 kg

Maximaal temperatuurbereik buiten*

-20 °C / +50 °C

Relatieve vochtigheid

20 - 90%

Levensduur van de veren

> 15.000 cycli

Prestaties van de doorlaatbaarheid voor water, warmte en lucht (CE-label)

25.000 cycli

* Grote verschillen in temperatuur tussen binnen en buiten kunnen leiden tot doorbuigen van de panelen (bimetaaleffect). Met name donkergekleurde panelen zijn vatbaar voor dit probleem en moeten daarom worden vermeden. Bij handmatige bediening is grote voorzichtigheid geboden, aangezien er een groot risico van schade is.

6. Richtlijnen

RISE DOCO International heeft de "Productkeuring" voor deze deur (Initial Type Testing = ITT) laten uitvoeren door het RISE instituut in Zweden, bekend onder Notified Body nb. 0402. Documentatie m.b.t. deze ITT kan, in overleg met DOCO, worden overhandigd aan het bedrijf dat de deur produceert. Dit is nodig om de Technische Documentatie te completeren. **OPMERKING:** Alleen CE-gemarkeerd indien de juiste DOCO-onderdelen worden gebruikt.

Het is de verantwoordelijkheid van het installatiebedrijf om ervoor te zorgen dat het gekozen elektrische bedieningsmechanisme en de panelen voldoen aan de productnorm EN13241-1 en dat de noodzakelijke ITT's zijn uitgevoerd. Als er een loopdeur moet worden geïnstalleerd, is het de verantwoordelijkheid van het installatiebedrijf om ervoor te zorgen dat de gehele deur voldoet aan de productnorm EN13241-1 en dat de noodzakelijke ITT's zijn uitgevoerd.

7. Bevestigingsmateriaal gebouw

! Het benodigde bevestigingsmateriaal om het residentiële deursysteem aan het gebouw en/of het plafond te bevestigen is niet inbegrepen! Het is de verantwoordelijkheid van het installatiebedrijf om ervoor te zorgen dat de constructie van het gebouw betrouwbaar/sterk genoeg is om de deur en het bevestigingsmateriaal ervan te dragen. Het installatiebedrijf is tevens verantwoordelijk voor het gebruik van het juiste bevestigingsmateriaal op de juiste ondergrond (steen, beton, staal, hout). In het afbeeldingendeel is daarom geen specificatie hiervan opgenomen.

8. Overdracht

Overhandig de volgende documenten aan de eindgebruiker:

- Deze handleiding (montage, onderhoud en demontage);
- Gebruikershandleiding;
- Servicelogboek;
- Prestatieverklaring (Declaration of Performance, oftewel DoP);
- Conformiteitsverklaring, alleen in geval van een elektrisch bediende deur.

9. Eerste gebruik

Het eerste gebruik van het residentiële deursysteem moet worden uitgevoerd door de installateur. Daarna moeten ALLE gebruikers worden geïnstrueerd. Raadpleeg voor meer informatie de gebruikershandleiding.

10. Elektrische aandrijving (optioneel)

⚠ Monteer het bedieningsmechanisme volgens de handleiding van de leverancier. **OPMERKING:** In geval van stroomuitval moet het mogelijk zijn de deur te ontgrendelen d.m.v. de noodontgrendeling van het bedieningsmechanisme. Alleen in dat geval mag de deurvleugel worden bediend met een hendel. Als er geen tweede toegang tot de garage is, adviseren wij een slot voor externe ontgrendeling (art.nr. 60011) aan te brengen. Breng geen trekkoord, schuifgrendel of slot aan op een elektrische bediende deur. Zorg dat de horizontale rails lang genoeg zijn voor het elektrische bedieningsmechanisme, rekening houdend met de trekstang van het bedieningsmechanisme (zie hieronder). Wanneer de rails te kort zijn, moet er een langere horizontale railset worden gebruikt.

11. Instellen van de aandrijving

Het instellen van de aandrijving moet worden uitgevoerd volgens de handleiding van de fabrikant van het bedieningsmechanisme. Let op: onze hardware sets zijn CE-gemarkeerd voor gebruik met de bedieningsmechanismen die in ons ITT-rapport zijn gespecificeerd. Wanneer er voor een ander bedieningsmechanisme wordt gekozen, moet de installateur een analyse van de piekkracht uitvoeren volgens EN-12445 en EN-12453.

12. Demontage

De demontage mag alleen worden uitgevoerd door een bedrijf/installateur dat/die gekwalificeerd is op het gebied van residentiële deuren. De demontage van de deur vindt plaats in omgekeerde volgorde van de montage.

13. Afvoer

Alle onderdelen van dit residentiële deursysteem kunnen eenvoudig worden afgevoerd. Raadpleeg hieromtrent de plaatselijke autoriteiten.

14. Onderhoud

In overeenstemming met de EU-normen moet het Residentiële Deursysteem HOME regelmatig worden onderhouden en gecontroleerd, vanaf het eerste gebruik, gebaseerd op het aangegeven onderhoud door de installateur. Onderhoud moet schriftelijk worden vastgelegd. Onderhoud mag alleen worden uitgevoerd door een bedrijf/installateur dat/die gekwalificeerd is op het gebied van residentiële deuren.

Direct na de installatie (door installateur):

- Smeer het bewegende deel van de rails (advies: PTFE-spray)
- Smeer de lagers en de looprollen (advies: PTFE-spray)
- Smeer de pennen van de scharnieren van midden- en zijscharnieren (advies: PTFE-spray)
- Smeer de rubberen afdichtingen (advies: speciaal rubbervet of Vaseline)

Na 3 maanden (door installateur):

- Controleer het balanceersysteem / Span de veren aan (ontspan de veren)
- Voer visuele inspectie uit

Elke 6 maanden of elke 750 deurcycli (door installateur):

- Controleer de afdichting aan de zijkant, bovenkant en onderkant op schade of slijtage
- Smeer het bewegende deel van de rails (advies: PTFE-spray)
- Smeer de lagers en de looprollen (advies PTFE-spray)
- Smeer de pennen van de scharnieren van midden- en zijscharnieren (advies: PTFE-spray)
- Smeer de rubberen afdichtingen (advies: speciaal rubbervet of Vaseline)
- Reinig de panelen (advies: autoshampoo en water), gebruik geen agressieve reinigingsmiddelen
- Breng was aan op de panelen (advies: autowax)
- Verwijder vuil van de deur en de omgeving ervan
- Als er een defect of schade wordt vastgesteld, moet een specialist worden geraadpleegd voor de demontage
- Wanneer een fotocel is gemonteerd, moet de werking ervan worden gecontroleerd (trigger met de hand wanneer de deur sluit, de deur moet stoppen en achteruit gaan)

Elke 12 maanden of elke 1500 deurcycli (door installateur):

- Controleer de kabels, eindaansluitingen en bodemconsoles op slijtage of schade
- Controleer de balans van de deur en stel deze indien nodig af / controleer de handmatige bediening
- Controleer de scharnieren op slijtage of schade

- Controleer de katrollen op slijtage of schade
- Controleer de looprollen op slijtage en schade
- Controleer of test de bevestigingen van de trekveren
- Controleer de sluitkrachten van de hoofdsluitkant
- Controleer de ophanging van de horizontale rail aan het plafond
- Controleer de afdichtingen aan de zijkant op slijtage of schade
- Controleer de afdichting aan de onderkant op slijtage of schade
- Controleer de afdichting van het toppaneel op slijtage of schade
- Controleer de panelen op slijtage of schade

15. Vervangen van onderdelen

Gebruik alleen originele DOCO-reserveonderdelen! Onderhoud mag alleen worden uitgevoerd door een bedrijf/installateur dat/die gekwalificeerd is op het gebied van residentiële deuren

Na breuk van een veer:

Vervang alle veren tegelijk volgens de installatiehandleiding

Na kabelbreuk:

Vervang alle kabelsets tegelijk volgens de installatiehandleiding

Spis treści

1. Ogólne warunki handlowe	25
2. Symbole	25
3. Ogólne wskazówki ostrzegawcze.....	25
4. Wymagania bezpieczeństwa	25
5. Zakres stosowania.....	26
6. Wytyczne	26
7. Materiały do montażu w budynku	26
8. Dokumenty do przekazania.....	26
9. Pierwsze uruchomienie	26
10. Elektryczny napęd bramy (opcja).....	27
11. Ustawienie napędu bramy	27
12. Demontaż.....	27
13. Utylizacja	27
14. Konserwacja.....	27
15. Wymiana części	28
16. Informacje ogólne o systemie	32
17. Wstępnie zmontowanych zestawach prowadnic	34
18. Matryca sprężyn i linek.....	35
19. Wały a Bębny.....	38
20. Elementy mocujące i narzędzia	39
21. Instrukcja montażu	40

1. Ogólne warunki handlowe

Wszelkie oferty, umowy lub późniejsze poprawki podlegają naszym ogólnym warunkom dostaw i płatności. Na życzenie możemy przesłać kopię tych warunków. Można je również pobrać z naszej strony: www.doco-international.com

Zmiany zastrzeżone.

2. Symbole



Niebezpieczeństwo / uwaga



Wygląd / sprawdź



Dodatkowe instrukcje



Obowiązkowy krok



Opcjonalny krok



Obsługa ręczna



Z napędem elektrycznym



Prostopadły



Alternatywny krok

3. Ogólne wskazówki ostrzegawcze

Niniejsza instrukcja przeznaczona jest dla wykwalifikowanego personelu i nie służy do wykorzystania przez praktykantów ani „majsterkowiczów”. Osoba, która montuje, demontuje, konserwuje lub oddaje do eksploatacji bramę, musi uważnie przeczytać i zrozumieć niniejszą instrukcję oraz przestrzegać jej. W razie wątpliwości należy zawsze kontaktować się z firmą DOCO International. Aby uniknąć poważnych urazów, należy dokładnie zapoznać się z wszystkimi oznaczeniami i ostrzeżeniami zawartymi w niniejszej instrukcji i przestrzegać ich.

- Instrukcja opisuje montaż, użytkowanie oraz konserwację drzwi do bram rezydencyjnych
- Może ona być uzupełniona przez inne instrukcje, na przykład instrukcję montażu paneli lub instrukcję obsługi napędu (jeśli dotyczy).
- System bram został skonstruowany zgodnie z najnowszymi normami europejskimi, należy jednak sprawdzić, czy dana norma odpowiada normie krajowej
- Wszystkie wymiary podane są w milimetrach, chyba że określono inaczej.
- Po dokonaniu montażu należy sprawdzić, czy przygotowano i umieszczono znak CE.
- Należy przechowywać niniejszą instrukcję w bezpiecznym miejscu w pobliżu bramy.
- Zastrzegamy sobie prawo do zmian technicznych bez konieczności wcześniejszego pisemnego powiadomienia.

4. Wymagania bezpieczeństwa

- System bram HOME przeznaczony do budynków mieszkalnych może być montowany, łączony i uruchamiany wyłącznie przez wykwalifikowany personel
- Należy upewnić się, że prąd został wyłączony i pozostaje wyłączony podczas wykonywania prac elektrycznych!
- Nie wolno usuwać urządzeń zabezpieczających!

- Dodawanie lub usuwanie części może wywierać negatywny wpływ na działanie bramy, a przez to na bezpieczeństwo zainstalowanego systemu bram HOME, dlatego stanowczo się tego odradza!
- Niektóre części mogą mieć ostre krawędzie – należy używać rękawic ochronnych
- Wszystkie dane dotyczące montażu bram/elementów odnoszą się do lokalizacji od wewnątrz na zewnątrz, o ile nie określono inaczej.
- Nie wolno używać systemu bram HOME w przypadku widocznych uszkodzeń, zwłaszcza linek, sprężyn lub urządzeń zabezpieczających
- Podczas przeprowadzania montażu/konserwacji należy zakładać rękawice i buty ochronne; w przypadku prac związanych z wierceniem/cięciem należy zakładać okulary ochronne!
- Należy upewnić się, że prace są wykonywane na stabilnym podłożu
- Należy zabezpieczyć miejsce montażu/konserwacji taśmą odgradzającą, aby uniemożliwić dostęp osobom nieupoważnionym
- Konserwacja może być przeprowadzana wyłącznie przez wyspecjalizowane firmy i/lub przez wykwalifikowany personel
- Należy zapewnić odpowiednie oświetlenie
- Należy stosować wyłącznie odpowiednie narzędzia

5. Zakres stosowania

Zestaw okuć został zaprojektowany do montażu w garażach budynków prywatnych.

Maks. szerokość

6000 mm

Maks. wysokość

3500 mm

Maks. masa skrzydła bramy

295 kg

Temperatura zewnętrzna*

-20 °C / +50 °C

Wilgotność względna powietrza

20 - 90%

Żywotność

> 15.000 cykli pracy

Wydajność według wody, przepuszczalności cieplnej i powietrznej (oznakowanie CE)

25.000 cykli

* Duże różnice pomiędzy temperaturą wewnętrzną i zewnętrzną mogą prowadzić do wyginania się poszczególnych elementów panelu (efekt bimetalu). Problem ten występuje w szczególności w przypadku paneli w ciemnych kolorach. W przypadku obsługi ręcznej należy zachować ostrożność, ponieważ

istnieje niebezpieczeństwo uszkodzeń.

6. Wytyczne

RISE Instytut RISE ze Szwecji, jednostka notyfikowana nr 0402, na zlecenie DOCO International przeprowadził „badanie produktu” (wstępne badanie typu). Dokumenty związane z tym badaniem można, po uzgodnieniu z firmą DOCO, przesłać do firmy produkującej bramę. Jest to wymagane do sporządzenia dokumentacji technicznej. UWAGA: Certyfikat CE obowiązuje wyłącznie w przypadku stosowania odpowiednich komponentów DOCO.

Firma montująca bramę ma obowiązek upewnić się, że napęd elektryczny i panele są zgodne z normą jakości produktów PN-EN 13241-1 i zostały przeprowadzone niezbędne wstępne badania typu. W przypadku montażu drzwi przejściowych firma montująca bramę jest odpowiedzialna za zapewnienie, że cały system drzwi jest zgodny z normą jakości produktów PN-EN 13241-1 i że zostały przeprowadzone niezbędne wstępne badania typu.

7. Materiały do montażu w budynku

! Wymagane materiały do montażu systemu bram HOME w budynku mieszkalnym i/lub do stropu nie stanowią części zamówienia! Firma montująca musi zagwarantować, że konstrukcja budynku jest bezpieczna i odpowiednio mocna do montażu bramy i elementów mocujących. Ponadto firma ta jest odpowiedzialna za stosowanie prawidłowych materiałów do montażu do odpowiedniego fundamentu (kamień, beton, stal, drewno). Na ilustracjach nie podano żadnych tego typu specyfikacji.

8. Dokumenty do przekazania

Użytkownikowi końcowemu należy przekazać następujące dokumenty:

- Niniejszą instrukcję (montażu, konserwacji i demontażu)
- Instrukcję użytkownika
- Książkę serwisową
- Deklarację właściwości użytkowych
- Deklarację zgodności, jedynie w przypadku bramy z napędem elektrycznym

9. Pierwsze uruchomienie

Pierwsze uruchomienie systemu bram HOME do budynków mieszkalnych musi przeprowadzić firma montująca. Następnie należy poinstruować WSZYSTKICH użytkowników. Więcej informacji

znajduje się w instrukcji użytkownika.

10. Elektryczny napęd bramy (opcja)

⚠ Napęd bramy należy zainstalować zgodnie z instrukcją dostawcy. UWAGA: W przypadku awarii zasilania powinno być możliwe odblokowanie bramy za pomocą systemu awaryjnego odblokowania. Tylko w takim przypadku można obsługiwać bramę za pomocą uchwytu. Jeżeli w garażu nie ma drugiego wyjścia, zalecamy instalację systemu zewnętrznego odblokowania (artykuł 280004). Nie należy mocować żadnej liny, zasuwy ani blokady do elektrycznie obsługiwanej bramy. Należy sprawdzić, czy poziome szyny prowadzące elektrycznego napędu bramy mają odpowiednią długość w stosunku do cięgła (patrz niżej). Jeżeli są one za krótkie, należy użyć dłuższego zestawu poziomych szyn prowadzących.

11. Ustawienie napędu bramy

Ustawianie napędu bramy odbywa się zgodnie z danymi zamieszczonymi w instrukcji producenta napędu bramy. Uwaga: Certyfikat CE dla zestawów okuć obowiązuje tylko w przypadku stosowania napędów bramy określonych w raporcie ze wstępnych badań typu. W przypadku wybrania innego napędu bramy osoba montująca musi przeprowadzić analizę sił maksymalnych zgodnie z normami PN-EN 12445 i PN-EN 12453.

12. Demontaż

Demontaż powinna przeprowadzać wykwalifikowana firma montażowa/osoba montująca. Demontaż bramy należy przeprowadzić w odwrotnej kolejności do montażu, zgodnie z opisem w instrukcji montażu.

13. Utylizacja

Wszystkie części systemu bram HOME do budynków mieszkalnych są łatwe w utylizacji. W sprawach dotyczących utylizacji należy zwrócić się do władz lokalnych.

14. Konserwacja

Zgodnie z normami UE system bram HOME do budynków mieszkalnych należy regularnie konserwować i kontrolować, począwszy od pierwszego użycia, zgodnie z instrukcjami serwisowania określonymi przez osobę montującą. Przeprowadzone prace konserwacyjne należy zarejestrować w formie pisemnej. Muszą one zostać przeprowadzone przez wykwalifikowaną osobę montującą/firmę.

Bezpośrednio po zamontowaniu (Osoba montująca):

- Smarowanie ruchomych elementów szyn (zalecenie: aerozol zawierający teflon (PTFE))
- Smarowanie łożysk i wałów rolek (zalecenie: aerozol zawierający teflon (PTFE))
- Smarowanie trzpieni zawiasów pośrednich oraz zawiasów bocznych (zalecenie: aerozol zawierający teflon (PTFE))
- Smarowanie uszczelki gumowych (zalecenie: specjalny smar do gumy lub wazelina)

Po 3 miesiącach (Osoba montująca):

- Sprawdzenie wyważenia systemu/ ponowne naciąganie sprężyn w przypadku poluzowania (sprężyny naciągowe)
- Kontrola wzrokowa całego systemu

Co 6 miesięcy lub co 750 cykli roboczych (Użytkownik):

- Sprawdzenie uszczelki bocznych, górnych i dolnych pod kątem zużycia i uszkodzeń
- Smarowanie ruchomych elementów szyn (zalecenie: aerozol zawierający teflon (PTFE))
- Smarowanie łożysk i wałów rolek (zalecenie: aerozol zawierający teflon (PTFE))
- Smarowanie trzpieni zawiasów pośrednich oraz zawiasów bocznych (zalecenie: aerozol zawierający teflon (PTFE))
- Smarowanie uszczelki gumowych (zalecenie: specjalny smar do gumy lub wazelina)
- Czyszczenie paneli (zalecenie: woda z szamponem do mycia samochodów, nie stosować agresywnych środków czyszczących)
- Woskowanie paneli (zalecenie: wosk samochodowy)
- Usuwanie zanieczyszczeń z bramy i jej otoczenia

Co 12 miesięcy lub co 1500 cykli roboczych (Osoba montująca):

- Sprawdzenie linek i przyłączy końcowych oraz łączników dolnych pod kątem zużycia i uszkodzeń
- Sprawdzenie bramy pod kątem wyważenia i regulacja w razie konieczności/ sprawdzenie ręcznej obsługi systemu
- Sprawdzenie zawiasów pod kątem uszkodzeń i zużycia

- Sprawdzenie krążków linowych pod kątem uszkodzeń i zużycia
- Sprawdzenie rolek pod kątem uszkodzeń i zużycia
- Kontrola lub test zamocowania sprężyn naciągowych
- Kontrola siły zamykania głównej krawędzi zamykającej
- Sprawdzenie zawieszenia prowadnicy poziomej do stropu
- Sprawdzenie uszczelek bocznych pod kątem uszkodzeń i zużycia
- Sprawdzenie uszczelki dolnej pod kątem uszkodzeń i zużycia
- Sprawdzenie uszczelki górnego panelu pod kątem uszkodzeń i zużycia
- Sprawdzenie paneli pod kątem uszkodzeń i zużycia

15. Wymiana części

Należy używać tylko oryginalnych części zamiennych DOCO! Prace konserwacyjne muszą zostać przeprowadzone przez wykwalifikowaną osobę montującą/firmę.

Po pęknięciu jednej sprężyny:

Należy wymienić wszystkie sprężyny jednocześnie, zgodnie z instrukcją montażu.

Po przerwaniu linki:

Należy wymienić wszystkie zestawy linek jednocześnie, zgodnie z instrukcją montażu.

Obsah

1. Všeobecné obchodní podmínky	29
2. Symboly	29
3. Obecná varování	29
4. Bezpečnostní předpoklady	29
5. Oblast aplikace	30
6. Pokyny	30
7. Materiál pro upevnění k budově	30
8. Předání	30
9. První použití	30
10. Elektrický pohon (volitelný)	30
11. Nastavení pohonu	31
12. Demontáž	31
13. Likvidace	31
14. Údržba	31
15. Výměna dílů	31
16. Přehled systému	32
17. Předmontovaných setů	34
18. Tabulka pružin a lanek	35
19. Hřídele a Lankové bubny	38
20. Spojovací materiál a nástroje	39
21. Pokyny pro montáž	40

1. Všeobecné obchodní podmínky

Na veškeré naše nabídky, smlouvy či jejich následující změny se uplatní naše všeobecné podmínky dodání a úhrady. Kopie našich všeobecných obchodních podmínek je k dispozici na požádání nebo je lze stáhnout z našich webových stránek: www.doco-international.com

Změny vyhrazeny

2. Symboly



Nebezpečí / pozor



Pohled / kontrola



Další návody



Povinný krok



Volitelný krok



Manuální ovládání



Ovládání elektrickým pohonem



Kolmý



Alternativní krok

3. Obecná varování

Tento návod byl vypracován pro použití kvalifikovaným personálem, a tedy nikoliv učni nebo kutily. Osoby, které mají provádět montáž, demontáž, údržbu nebo uvádění systému vrat do provozu, jsou povinny si tento návod pečlivě přečíst, pochopit a dodržovat. V případě pochybností se vždy obraťte na DOCO International. Aby se zabránilo závažnému osobnímu poranění, pečlivě si přečtěte a dodržujte veškeré pokyny a výstrahy uvedené v tomto návodu.

- Tento návod popisuje montáž, demontáž a údržbu vašeho Systému garážových vrat HOME.
- Tento může být doplněn o další návody, například návod pro montáž panelů a návod k použití (v příslušných případech).
- Systém garážových vrat HOME byl navržen v souladu s nejnovějšími evropskými normami; nicméně sami musíte zkontrolovat, zda taková norma odpovídá vašim místním národním normám.
- Není-li uvedeno jinak, veškeré rozměry jsou vyjádřeny v milimetrech.
- Po instalaci zajistěte, aby byl vyplněn a umístěn štítek označení CE.
- Tento návod uchovávejte na bezpečném místě v blízkosti garážových vrat.
- Podléhá technickým změnám bez písemného oznámení.

4. Bezpečnostní předpoklady

- Tento systém garážových vrat HOME smí montovat, zapojovat nebo uvádět do provozu pouze kvalifikovaný personál.
- Pokud provádíte zásahy do elektrického zařízení, zkontrolujte, zda je vypínač vypnutý a zajistěte, aby vypnutý zůstal!
- Bezpečnostní prvky nikdy neobcházejte!
- Přidávání nebo demontáž dílů může mít negativní vliv na provoz vrat a tím i bezpečnost

systému garážových vrat HOME. Takový postup zásadně nedoporučujeme!

- Některé díly mohou mít ostré hrany: používejte ochranné rukavice.
- Není-li uvedeno jinak, veškeré odkazy na manipulaci s vraty/komponenty jsou popisovány z pohledu zevnitř ven.
- Systém garážových vrat HOME nepoužívejte v případě vizuálního poškození, zejména pak lanek, pružin a veškerých bezpečnostních zařízení.
- Při montáži/údržbě vždy používejte alespoň ochranné rukavice a bezpečnostní obuv a během vrtání/řezání také ochranné brýle!
- Zajistěte, abyste práci mohli vždy vykonávat ve stabilním prostředí.
- Prostor pro montáž/údržbu zajistěte bezpečnostní páskou, aby do prostoru nevstupovaly další osoby.
- Údržbu smí provádět pouze kvalifikovaná společnost a/nebo kvalifikovaný personál.
- Zajistěte dostatečné osvětlení.
- Používejte pouze vhodné nástroje.

5. Oblast aplikace

Tento výrobek byl vyvinut pro instalaci v garážích v soukromém sektoru.

Maximální šířka

6000 mm

Maximální výška

3500 mm

Maximální hmotnost vratového křídla

295 kg

Maximální škála venkovních teplot*

-20 °C / +50 °C

Relativní vlhkost

20 - 90%

Životnost

> 15.000 cyklů

Odolnost vůči vodě, tepelné a vzduchové propustnosti (CE štítek)

25.000 cyklů

* Velké teplotní rozdíly mezi vnitřkem a vnějškem mohou způsobit prohnutí křídel panelu (efekt dvou kovů). Zejména panely tmavé barvy jsou náchylné k tomuto problému a je třeba se mu vyhnout. Při manuální manipulaci je třeba dávat dobrý pozor, protože existuje velké riziko poškození.

6. Pokyny

RISE DOCO International provedla „Produktový test“ těchto vrat (Testování úvodního typu = ITT) prostřednictvím RISE institute ve Švédsku, známém jako oznamovaný orgán č. 0402. Dokumenty týkající se tohoto ITT lze po konzultaci s DOCO předat společnosti vyrábějící vrata. Tyto jsou nezbytné pro vypracování technické dokumentace. POZNÁMKA: Souhlas CE se vztahuje pouze na použití správných komponent DOCO.

Montážní společnost je povinna zajistit, aby elektrický pohon a panely odpovídaly normě výrobku EN13241-1 a aby u nich proběhly nezbytné ITTr. Mají-li být nainstalována vrata, je montážní společnost povinna zajistit, aby celá vrata odpovídala normě výrobku EN13241-1 a aby u nich proběhly nezbytné ITT.

7. Materiál pro upevnění k budově

! Nezbytný spojovací materiál pro uchycení systému garážových vrat HOME k budově a/nebo stropu není součástí dodávky! Montážní společnost je povinna zajistit, aby byla stavební konstrukce bezpečná/dostatečně pevná pro upevnění vrat a spojovacího materiálu. Montážní společnost je povinna používat správný spojovací materiál pro příslušný základ (kámen, beton, ocel, dřevo). V části obrázku proto nebudou uváděny žádné specifikace.

8. Předání

Koncovému uživateli je třeba předat následující dokumenty:

- Tento návod (montáže, údržby a demontáže),
- Návod k použití,
- Servisní knížku,
- Prohlášení o výkonu (DoP),
- Prohlášení o shodě (DoC), pouze v případě elektricky ovládaných vrat.

9. První použití

První použití systému garážových vrat HOME musí provést montážník. Poté musí být VŠICHNI uživatelé zaškoleni. Podrobnější informace najdete v Návodu k použití.

10. Elektrický pohon (volitelný)

! Pohon namontujte v souladu s příručkou dodavatele. POZNÁMKA: V případě výpadku elektrické energie by mělo být možné vrata odemknout pomocí nouzového zámku motoru.

Pouze v takovém případě lze vratové křídlo ovládat madlem. Pokud neexistuje alternativní vstup do garáže, doporučujeme vybavení externího otevíracího zámku (položka 280004). Na elektricky ovládaná vrata nemontujte tahací lanko, petlice ani zámky. Zajistěte, aby byly horizontální kolejnice dostatečně dlouhé pro elektrický pohon, což je v souladu s táhlem pohonu (viz níže). Pokud jsou kolejnice příliš krátké, je třeba použít sadu delších horizontálních kolejnic.

11. Nastavení pohonu

Nastavení pohonu je třeba provést v souladu s návodem výrobce pohonu. Dovolujeme si upozornit, že naše sety výrobků mají schválení CE pro použití s pohony uvedenými v naší zprávě ITT. Pokud zvolíte jiný pohon, montážník musí provést analýzu špičkového výkonu v souladu s normami EN-12445 a EN-12453.

12. Demontáž

Demontáž smí provádět pouze kvalifikovaná společnost pro montáž garážových vrat/kvalifikovaný montážník. Vrata je třeba demontovat obráceným postupem pro montáž.

13. Likvidace

Veškeré díly tohoto systému garážových vrat HOME lze jednoduše zlikvidovat. V této záležitosti se obraťte na své místní orgány.

14. Údržba

V souladu s normami EU je třeba provádět pravidelnou údržbu a kontrolu systému garážových vrat HOME, počínaje prvním použitím, a to na základě postupu uvedeného montážníkem. Údržbu je třeba písemně zaznamenat. Údržbu by měla provádět pouze kvalifikovaná společnost dodávající garážová vrata/kvalifikovaný montážník

Bezprostředně po instalaci (Montážník):

- Namažte části kolejnic, po kterých se pohybují kolečka (doporučené: PTFE ve spreji)
- Namažte ložiska a hřídele koleček (doporučené: PTFE ve spreji)
- Namažte osičky pantů u středových a bočních pantů (doporučené: PTFE ve spreji)
- Namažte těsnění (doporučené: speciální mazadlo na pryž nebo vazelína)

Po 3 měsících (Montážník):

- Zkontrolujte vyvážení systému / dotáhněte tažné pružiny (uvolňující pružiny)
- Proveďte úplnou vizuální kontrolu

Každých 6 měsíců nebo 750 cyklů dveří (Uživatel):

- Boční těsnění, horní a dolní těsnění zkontrolujte z hlediska poškození nebo opotřebení
- Namažte části kolejnic, po kterých se pohybují kolečka (doporučené: PTFE ve spreji)
- Namažte ložiska a hřídele koleček (doporučené: PTFE ve spreji)
- Namažte osičky pantů u středových a bočních pantů (doporučené: PTFE ve spreji)
- Namažte těsnění (doporučené: speciální mazadlo na pryž nebo vazelína)
- Vyčistěte panely (doporučené: šampon na mytí aut s vodou), nepoužívejte agresivní čisticí prostředky
- Navoskujte panely (doporučené: vosk na vozidla)
- Odstraňte nečistoty ze vrat a okolí

Každých 12 měsíců nebo 1 500 cyklů dveří (Montážník):

- Zkontrolujte lanka a koncové spoje, spodní držáky z hlediska opotřebení či poškození
- Zkontrolujte vyvážení vrat a v případě potřeby je upravte/zkontrolujte manuální ovládání
- Zkontrolujte panty z hlediska opotřebení nebo poškození
- Zkontrolujte kladky z hlediska opotřebení či poškození
- Zkontrolujte kolečka z hlediska opotřebení či poškození
- Zkontrolujte nebo otestujte upevnění tažných pružin
- Zkontrolujte uzavírací síly hlavních zavíracích hran
- Zkontrolujte zavěšení horizontálních kolejnic ke stropu
- Zkontrolujte boční těsnění z hlediska opotřebení či poškození
- Zkontrolujte dolní těsnění z hlediska opotřebení či poškození
- Zkontrolujte těsnění na horním panelu z hlediska opotřebení či poškození
- Zkontrolujte panely z hlediska opotřebení či poškození

15. Výměna dílů

Používejte pouze původní náhradní díly DOCO! Údržbu by měla provádět pouze kvalifikovaná společnost dodávající garážová vrata/kvalifikovaný montážník

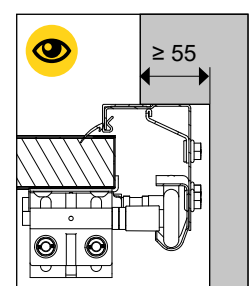
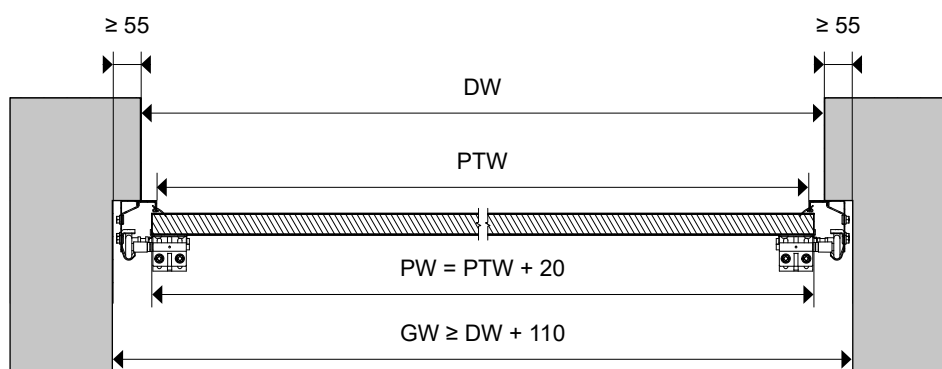
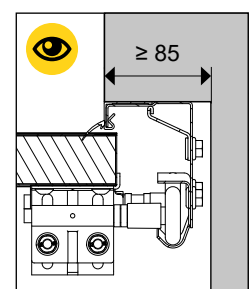
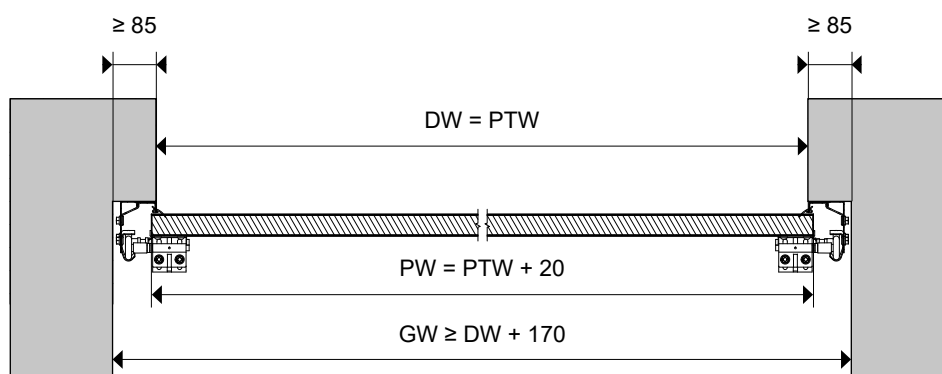
Po prasknutí jedné pružiny:

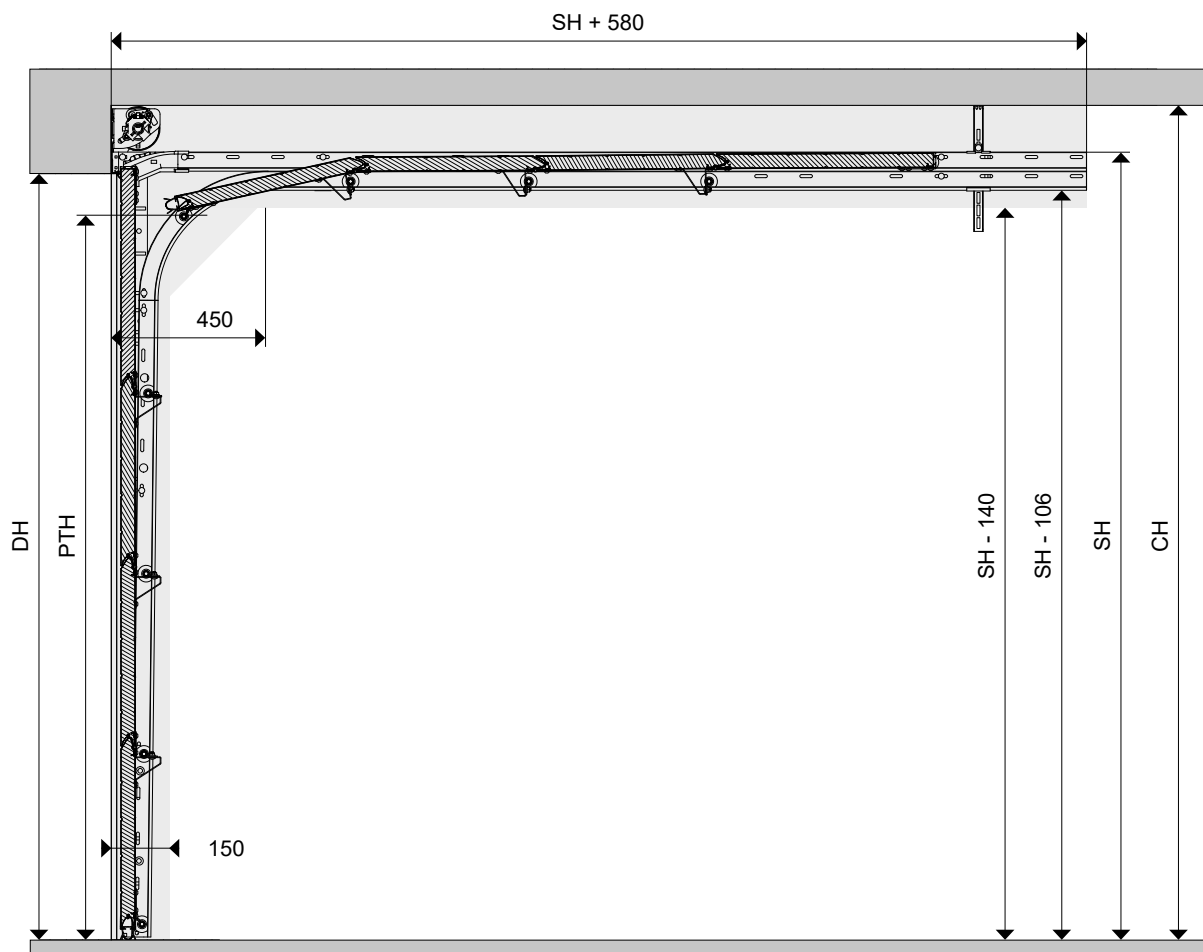
Vyměňte všechny pružiny současně dle návodu k instalaci.

Po prasknutí lana:

Vyměňte všechny sady lanek současně dle návodu k instalaci.

	EN	DE	ES	FR	IT	NL	PL	CS
DH	Daylight height	Lichte Höhe	Altura del hueco	Hauteur de baie libre	Luce passaggio altezza	Dagmaat hoogte	Wysokość otworu	Světlá výška otvoru
DW	Daylight width	Lichte Breite	Ancho del hueco	Largeur de baie libre	Luce passaggio larghezza	Dagmaat breedte	Szerokość otworu	Světlá šíře otvoru
HR	Headroom	Sturzhöhe	Espacio libre	Hauteur du linteau	Architrave	Bovenruimte	Nadproża	Nadpraží
SH	System height	System Höhe	Altura del sistema	Hauteur du système	Altezza sistema	Systeem-hoogte	Wysokość systemu	Výška systému
CH	Ceiling height	Deckenhöhe	Altura del techo	Hauteur	Altezza veletta	Plafondhoogte	Wysokość sufitu	Výška stropu
GW	Garage width	Garageninnenmaß	Ancho del garaje	Largeur du garage	Larghezza garage	Garagebreedte	Szerokość garażu	Šíře garáže
PTH	Pass through height	Freie Durchfahrts Höhe	Alto del paso	Hauteur de passage libre	Altezza netta passaggio	Doorrijhoogte	Przejdź przez wzrost	Průjezdová výška
PTW	Pass through width	Freie Durchfahrtsbreite	Ancho del paso	Largeur de passage libre	Larghezza netta passaggio	Doorrijbreedte	Przepuść szerokość	Průjezdová šíře
PH	Panel height	Paneelhöhe	Altura del panel	Hauteur de panneaux	Altezza pannello	Paneelhoogte	Wysokość panelu	Výška panelu
PW	Panel width	Paneelbreite	Ancho del panel	Largeur de panneaux	Larghezza pannello	Paneelbreedte	Szerokość panelu	Šířka panelu
L	Length	Länge	Longitud	Longueur	Lunghezza	Lengte	Długość	Délka
LH	Left hand	Linke Seite	Lado izquierdo	Côté gauche	Lato sinistro	Linkerzijde	Lewa strona	Levá strana
LHW	Left hand winding	Linke Handaufzug	Mano izquierda enrollar	Enroulement gauche	Avvolgimento della mano sinistra	Linkerwikkeling	Uzwojenie lewej ręki	Levé vinutí
RH	Right hand	Rechte Seite	Lado derecho	Côté droite	Lato destro	Rechterzijde	Prawa strona	Pravá strana
RHW	Right hand winding	Rechtsaufzug	Mano derecha enrollado	Enroulement à droite	Avvolgimento della mano destra	Rechts opwindend	Uzwojenie prawej ręki	Pravé navíjení
	Black / blue	Schwarz / Blau	Negro / azul	Noir / bleu	Nero / blu	Zwart / blauw	Czarno / niebieski	Černá / modrá
	Red	Rot	Rojo	Rouge	Rosso	Rood	Czerwony	Červené

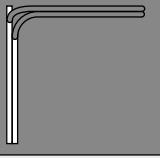
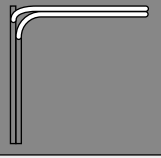


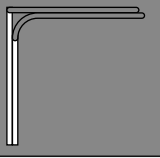
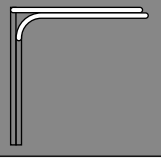





	Standard Estándar Standardowy Standardně	Minimum Mínimo Minimální	 22005X-XXXX
	$CH \geq SH + 130$ $PTH = SH - 235^*$	$HR \geq 190$ $SH = DH + 60$	$HR \geq 125$ $SH = DH - 5$
	$CH \geq SH + 130$ $PTH = SH - 70$	$HR \geq 190^{**}$ $SH = DH + 60$	$HR \geq 125^{**}$ $SH = DH - 5$

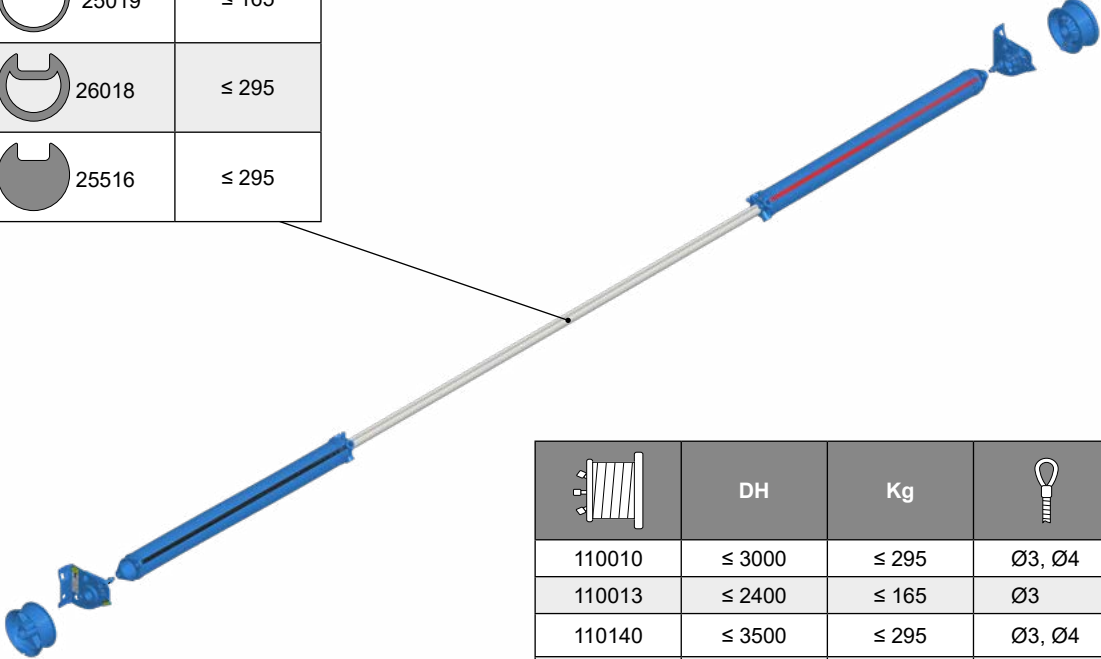
* (EN) With manual door stop (280020): $PTH = SH - 70$
 * (DE) Mit handbetätigtem Türstopper (280020): $PTH = SH - 70$
 * (ES) Con parada manual de la puerta (280020): $PTH = SH - 70$
 * (FR) Avec butée de porte (280020): $PTH = SH - 70$
 * (IT) Manuale con stop porta (280020): $PTH = SH - 70$
 * (NL) Met manuele deurstop (280020): $PTH = SH - 70$
 * (PL) Z ręcznym zatrzymaniem drzwi (280020): $PTH = SH - 70$
 * (CS) Manuální vratová záračka (280020): $PTH = SH - 70$

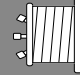

** (EN) When using 4 springs: + 30
 ** (DE) Bei Verwendung von 4 Federn: + 30
 ** (ES) Cuando se utilizan 4 resortes: + 30
 ** (FR) Lorsque vous utilisez 4 ressorts: + 30
 ** (IT) Quando si usano 4 molle: + 30
 ** (NL) Bij gebruik van 4 veren: + 30
 ** (PL) Podczas używania 4 sprężyn: + 30
 ** (CS) Při použití 4 pružin: + 30

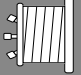

SH		
1875	43006-1875	43007-1875
2000	43006-2000	43007-2000
2125	43006-2125	43007-2125
2250	43006-2250	43007-2250
2375	43006-2375	43007-2375
2500	43006-2500	43007-2500
2750	43006-2750	43007-2750
3000	43006-3000	43007-3000
3500	43006-3500	43007-3500

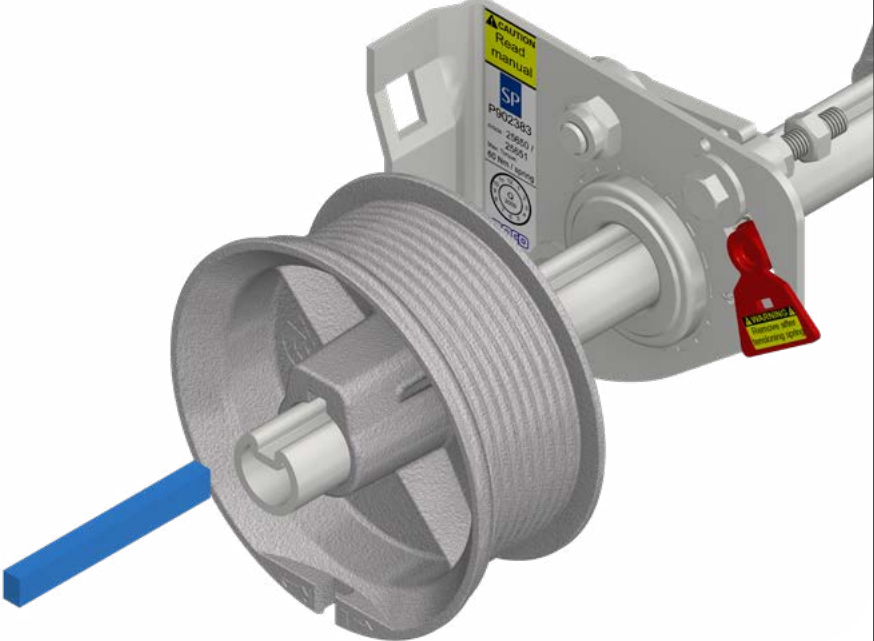
SH		
1875	43006-1875	43008-1875
2000	43006-2000	43008-2000
2125	43006-2125	43 008-2125
2250	43006-2250	43008-2250
2375	43006-2375	43008-2375
2500	43006-2500	43008-2500
2750	43006-2750	43008-2750
3000	43006-3000	43008-3000



		Kg
	25019	≤ 165
	26018	≤ 295
	25516	≤ 295


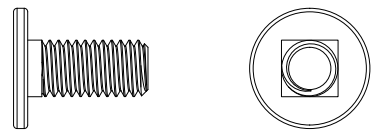
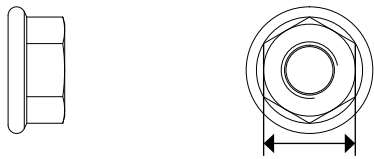
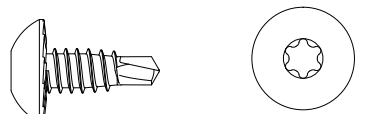


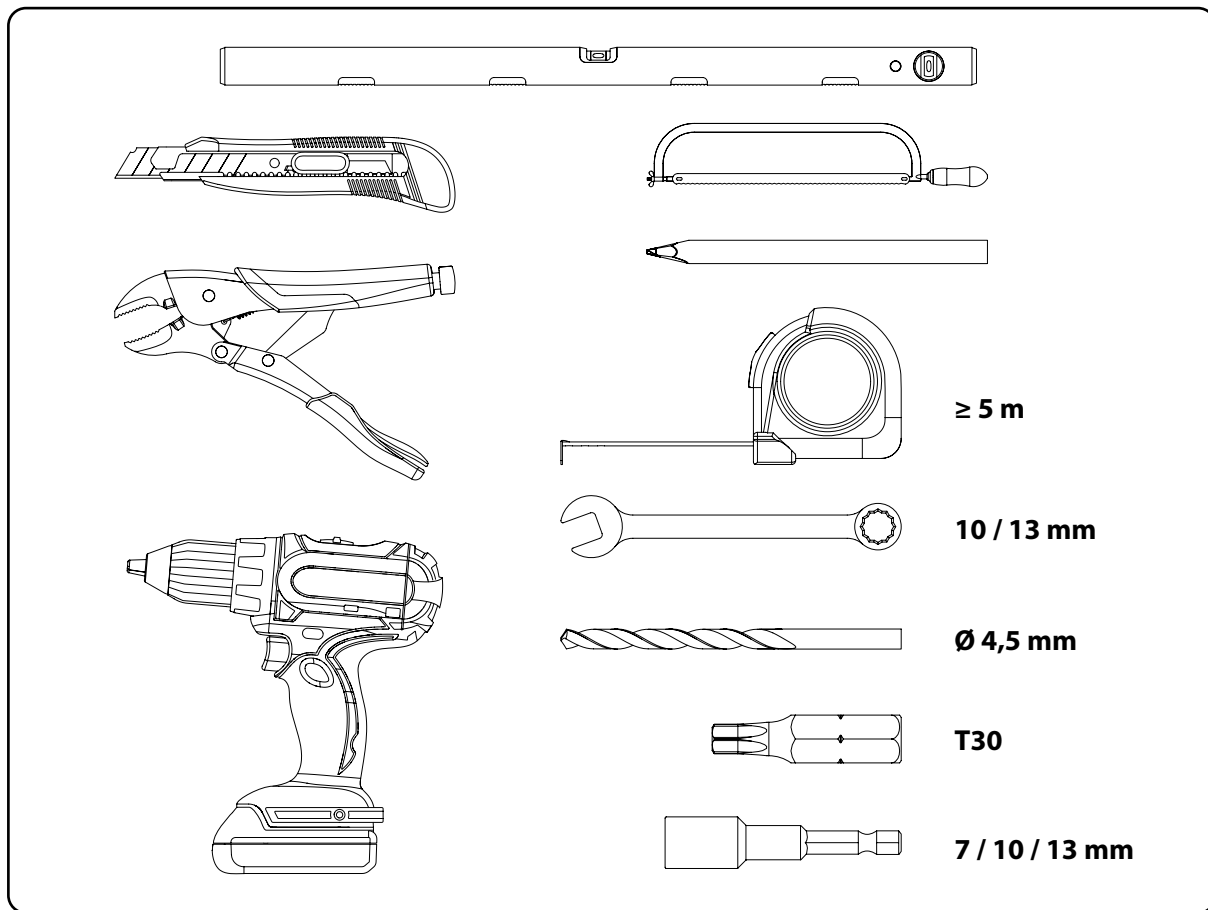
	DH	Kg	
110010	≤ 3000	≤ 295	Ø3, Ø4
110013	≤ 2400	≤ 165	Ø3
110140	≤ 3500	≤ 295	Ø3, Ø4
111180	≤ 2500	≤ 165	Ø3
112001	≤ 3500	≤ 295	Ø3, Ø4

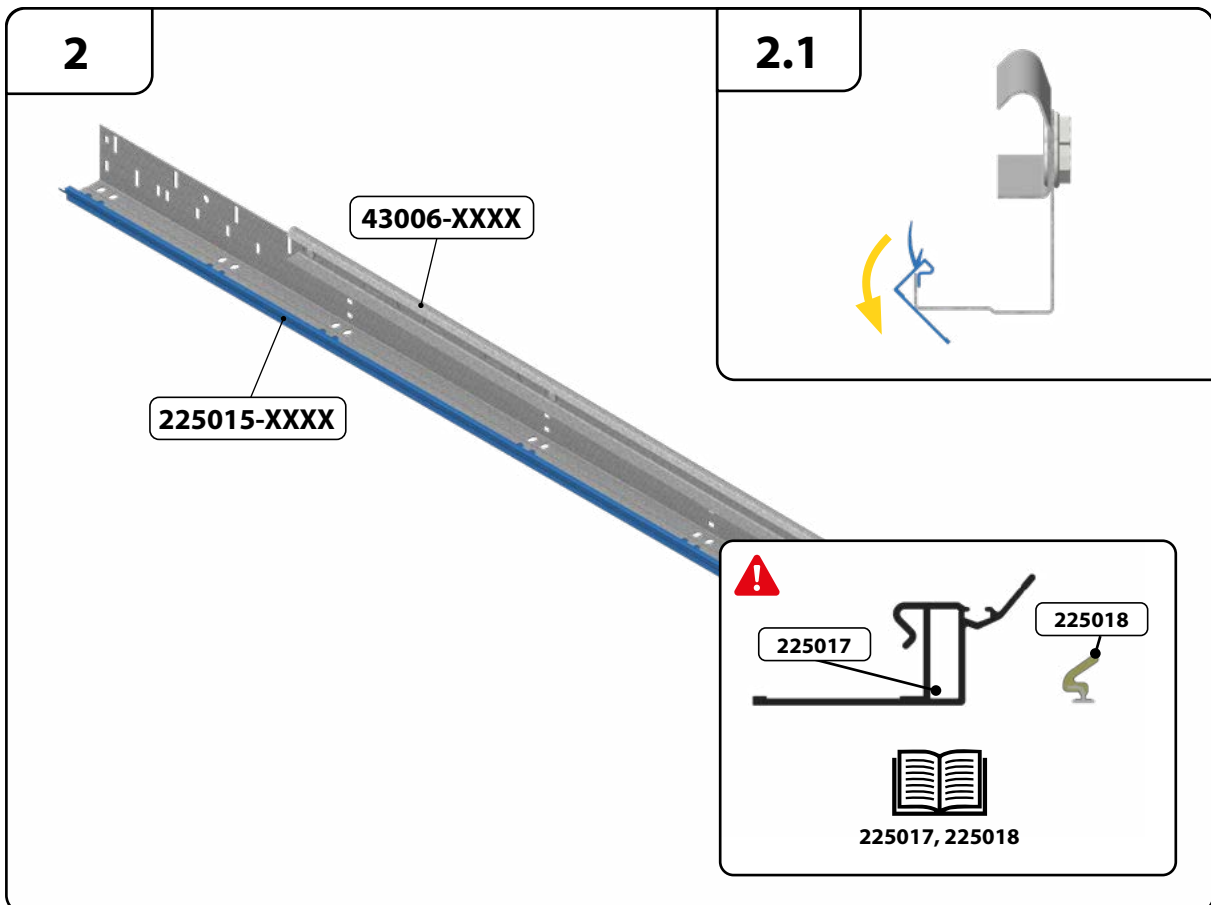
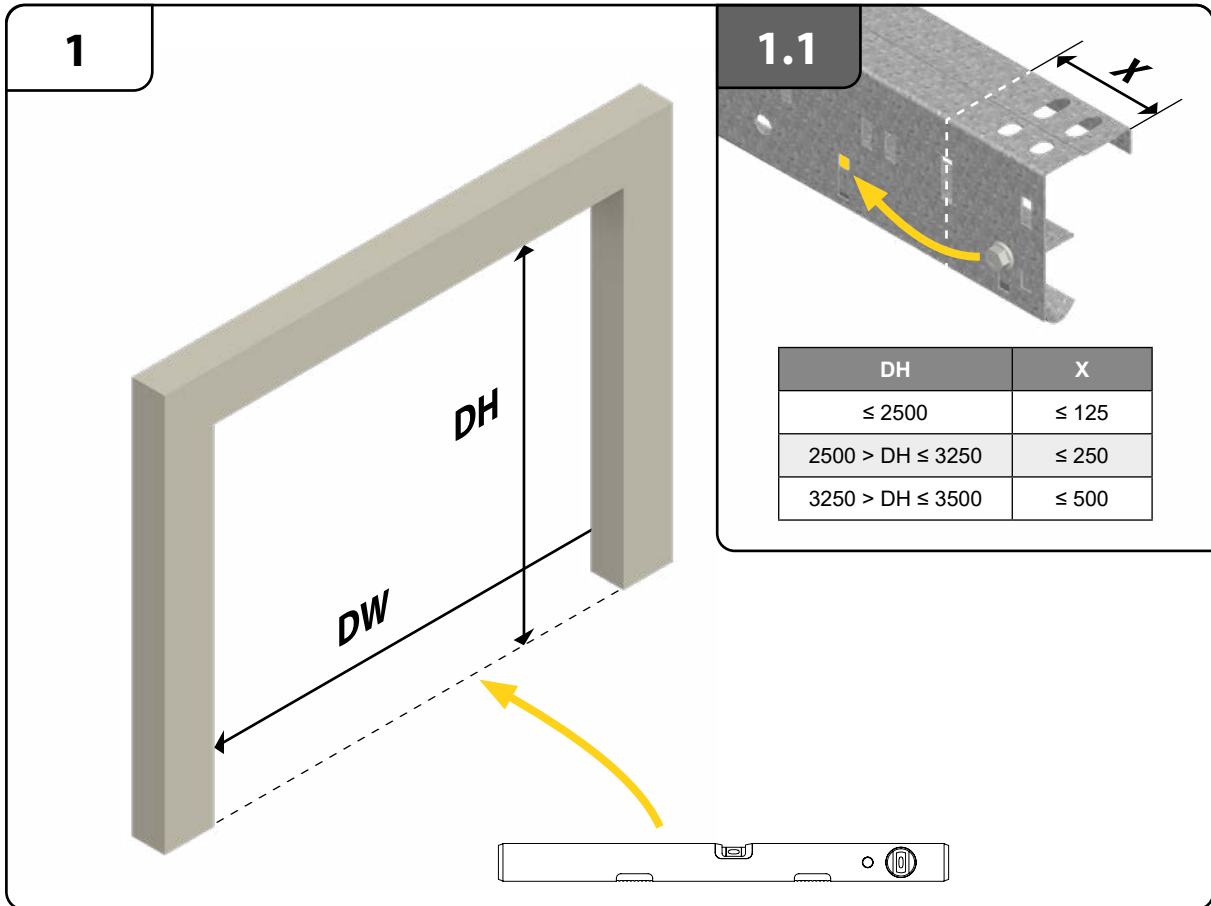
	
110010	✓
110013	-
110140	✓
111180	-
112001	✓

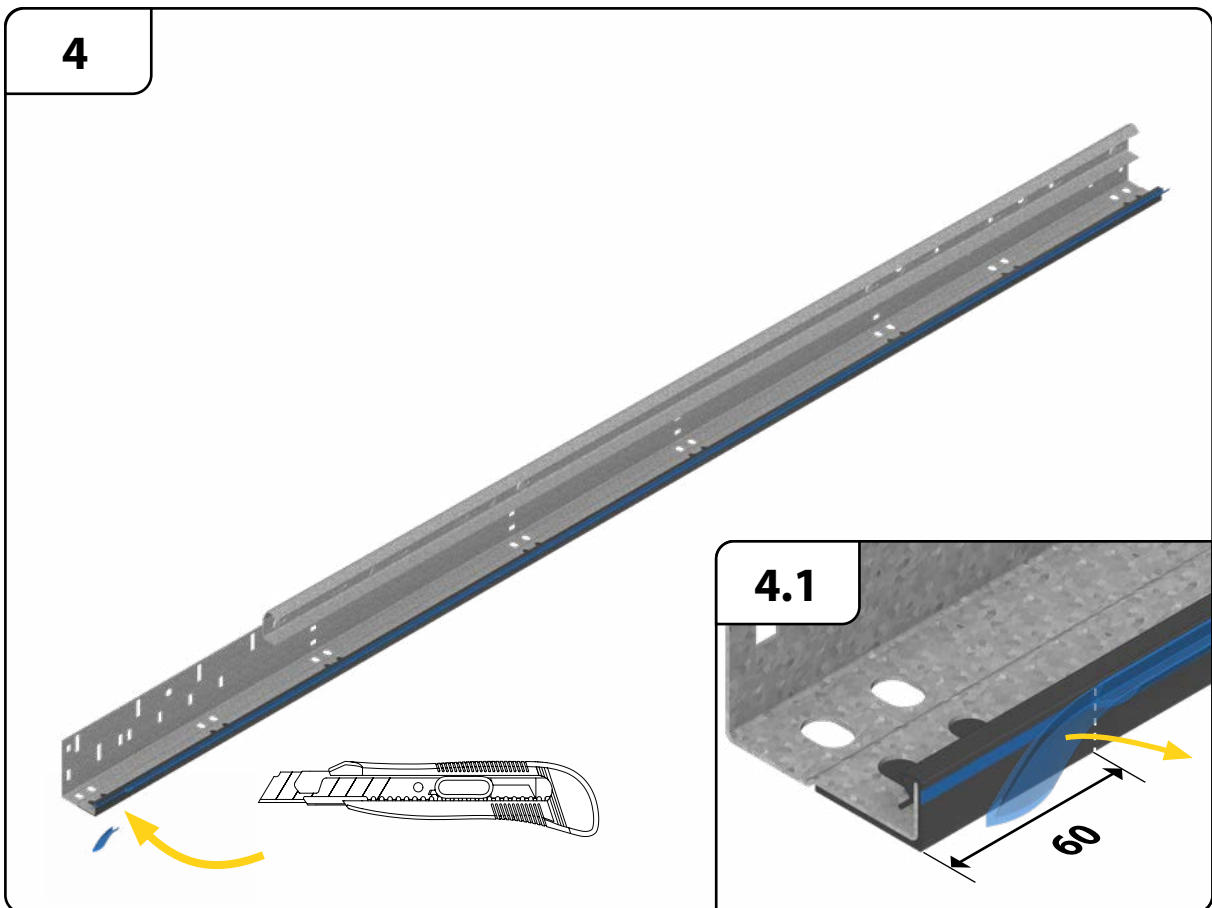
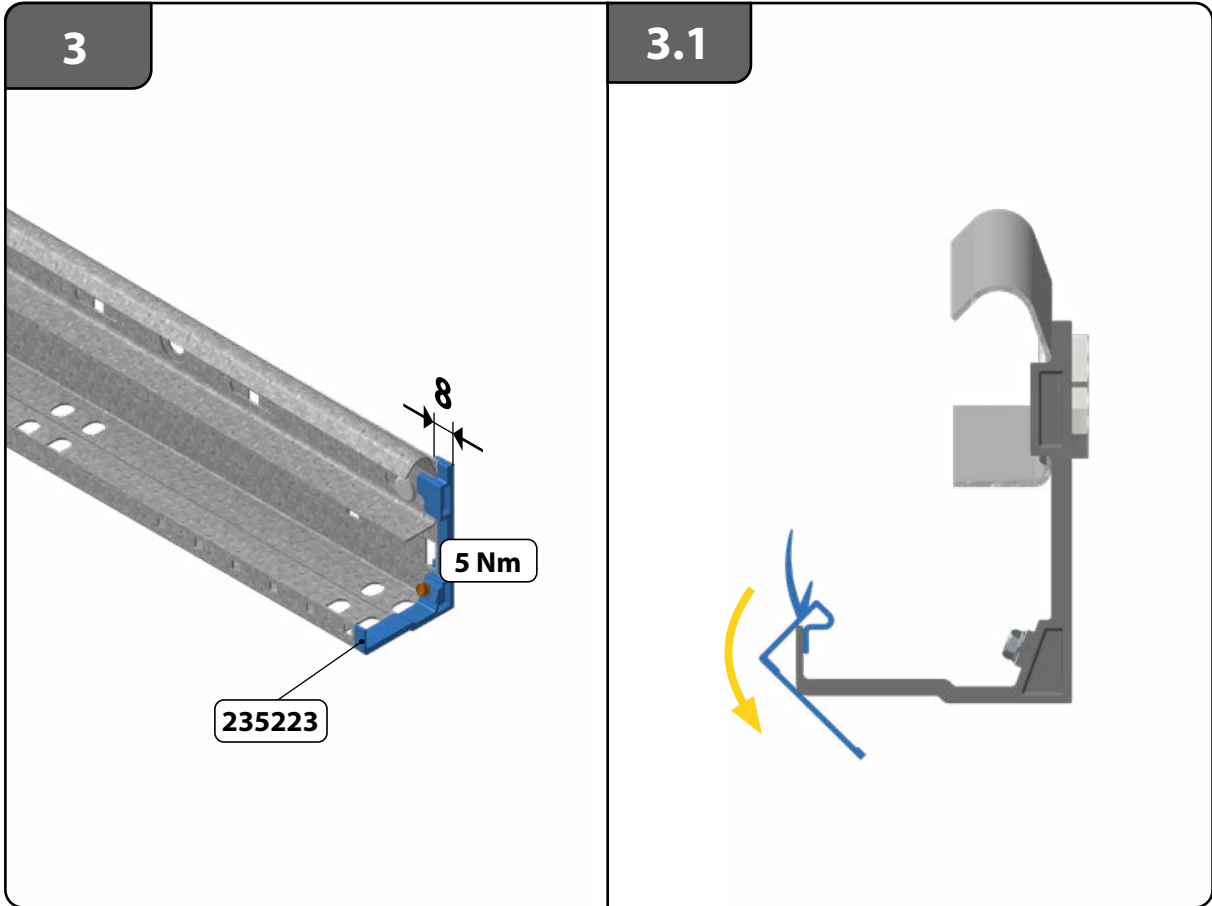


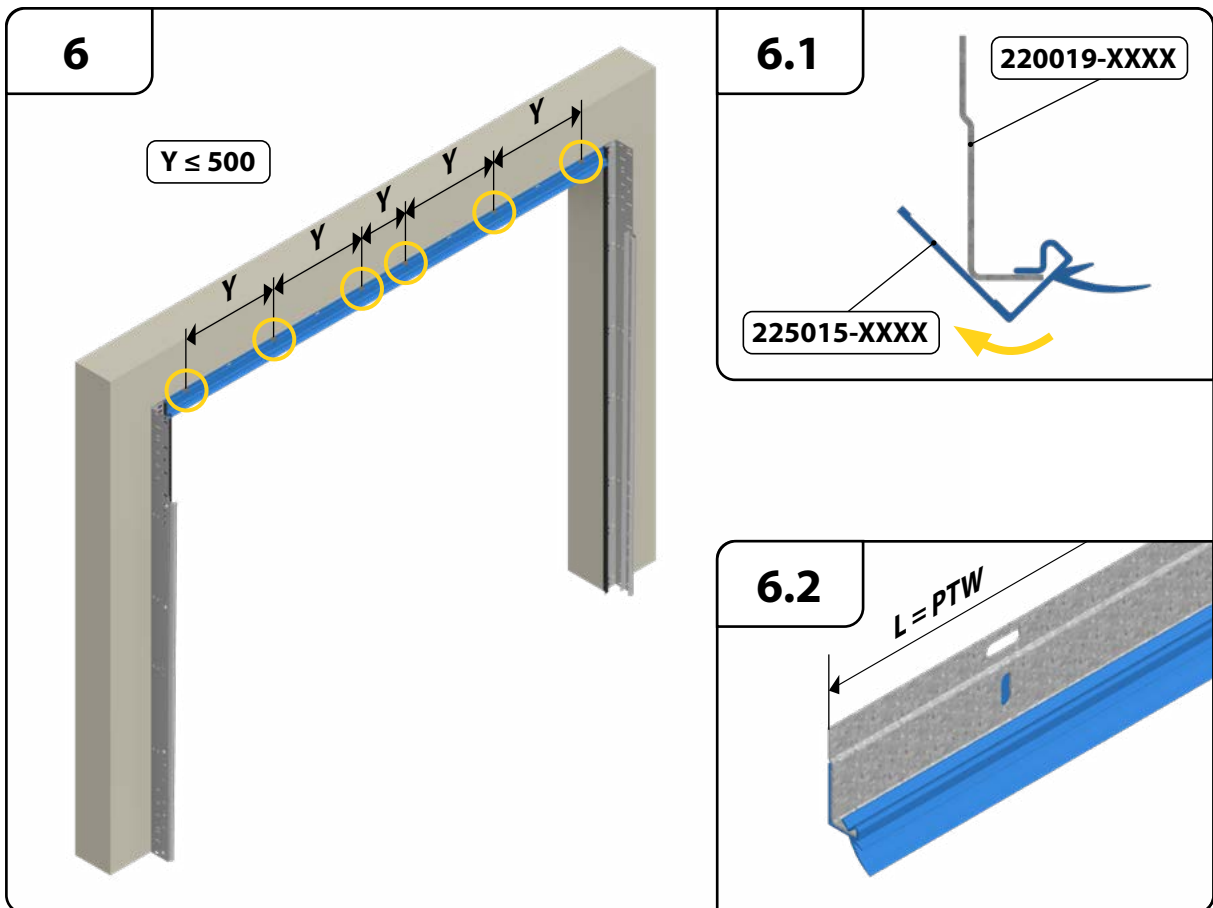
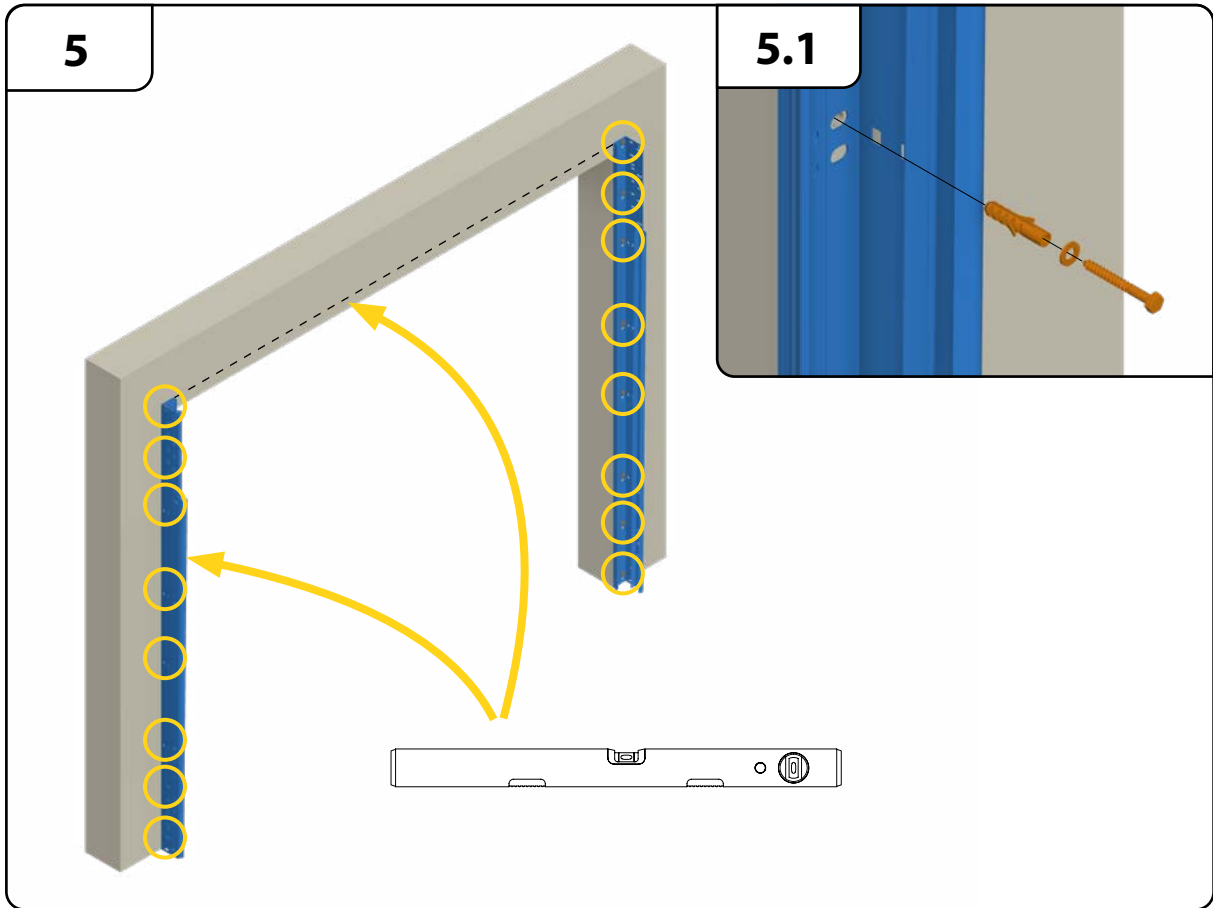
	
25019	25064
26018	26064

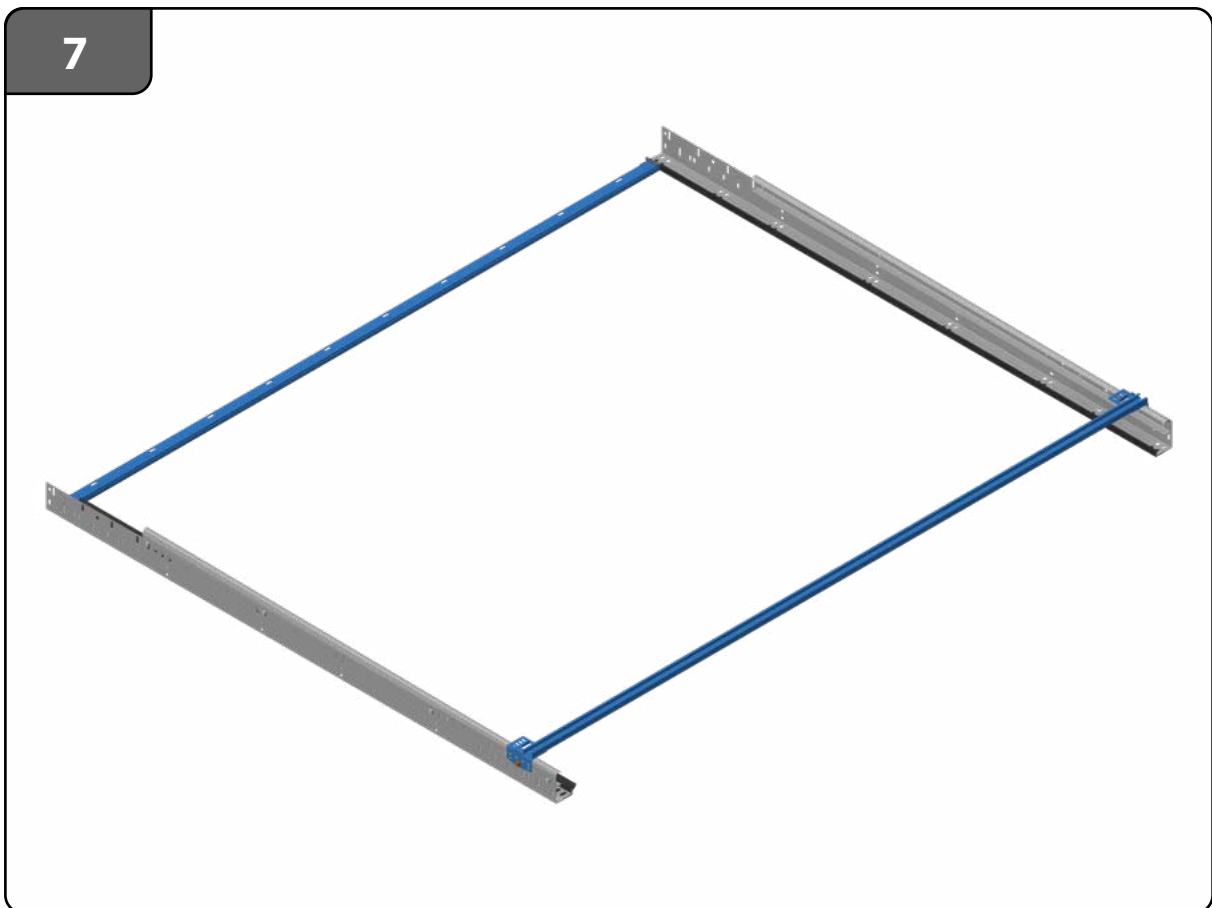
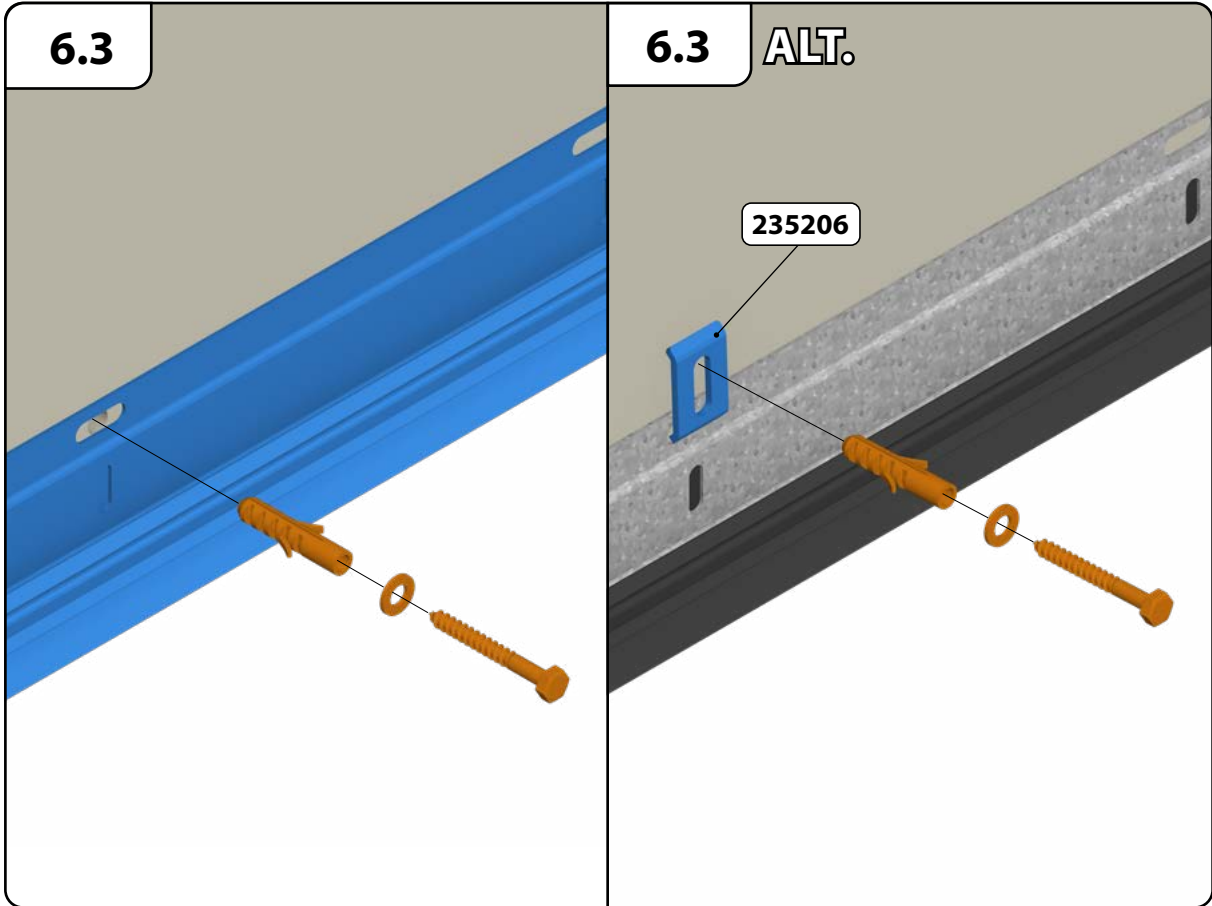
<p>A 14024</p>  <p>M8 x 10,5 Ø 17 mm</p>	<p>B 14023</p>  <p>M8 x 17 Ø 17 mm</p>
<p>C 14022</p>  <p>M8 13 mm</p> <p>10 Nm</p>	<p>D 150113</p>  <p>ST6,3 x 16 T30 Ø 14 mm</p> <p>10 Nm</p>

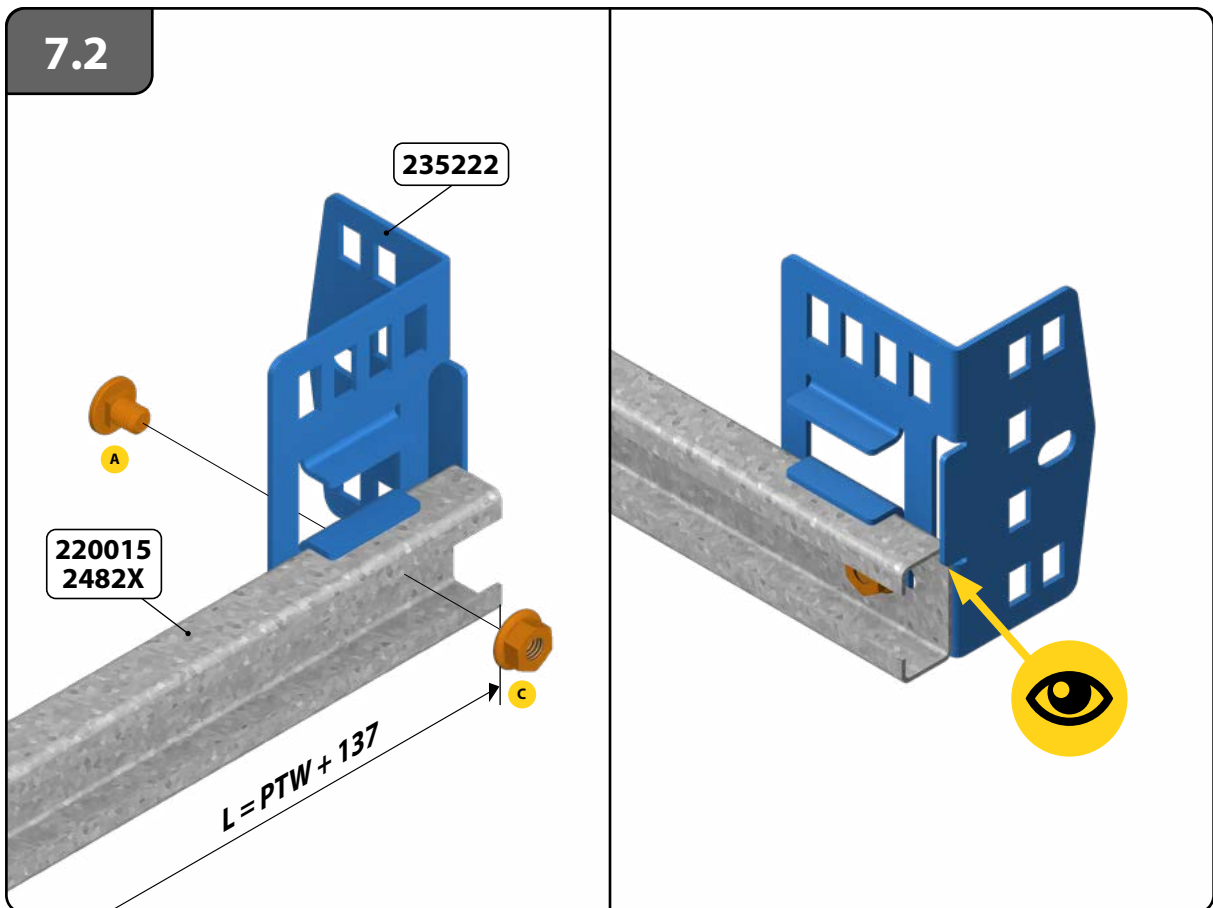
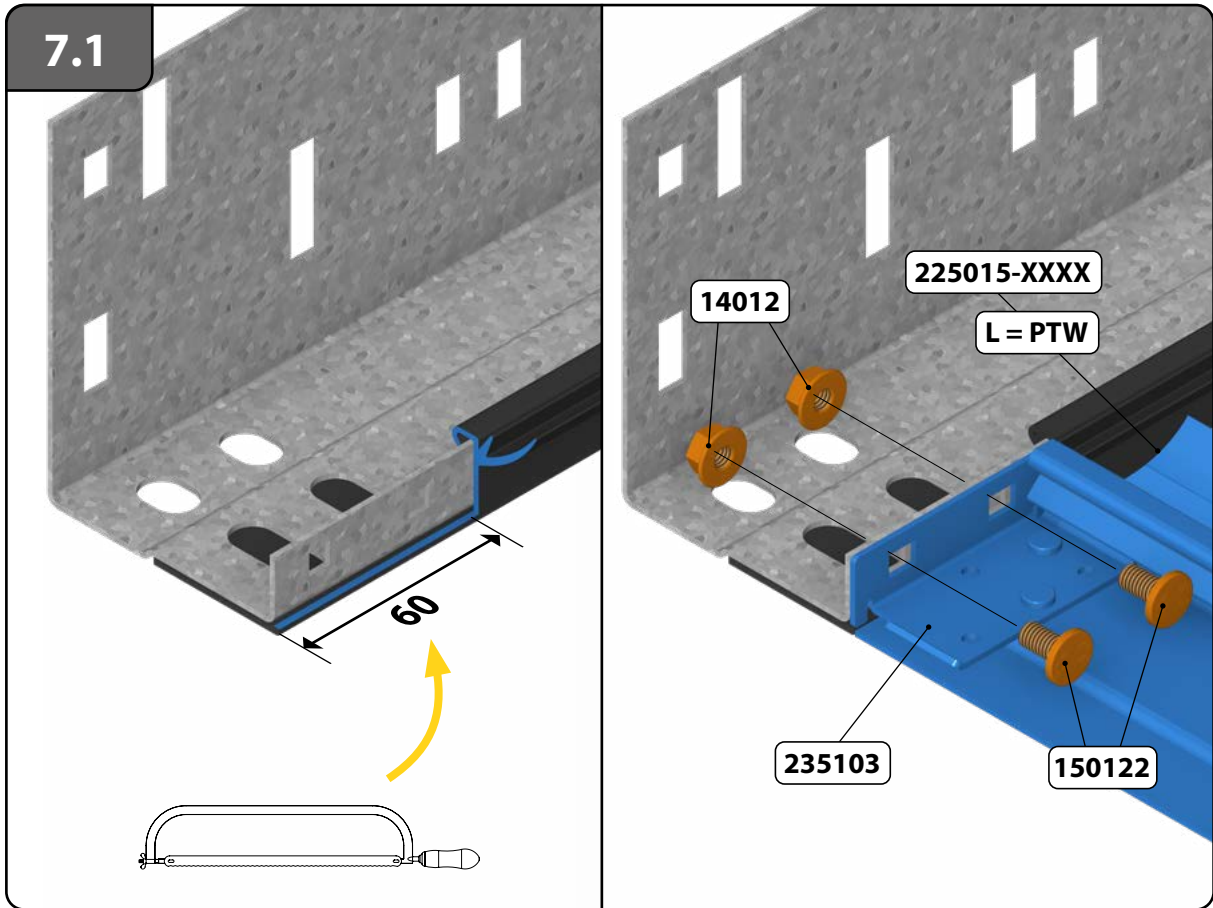




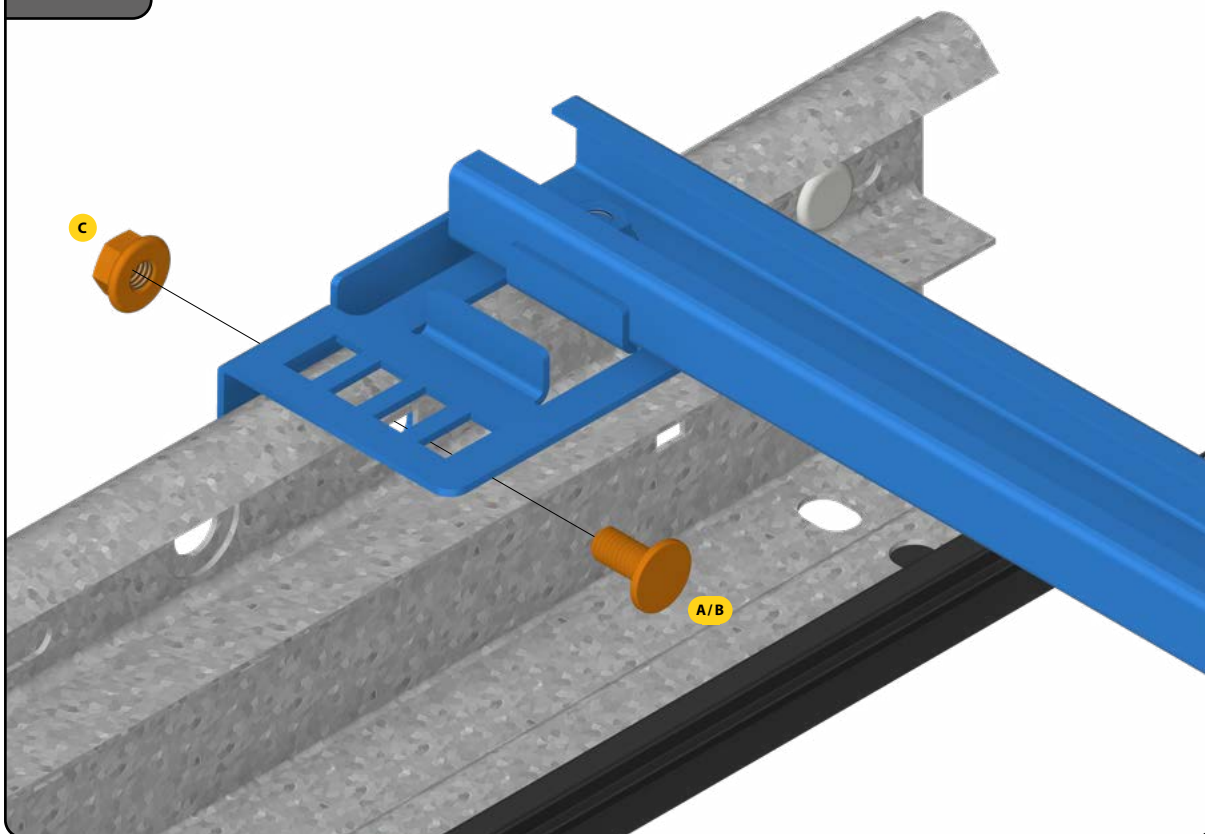




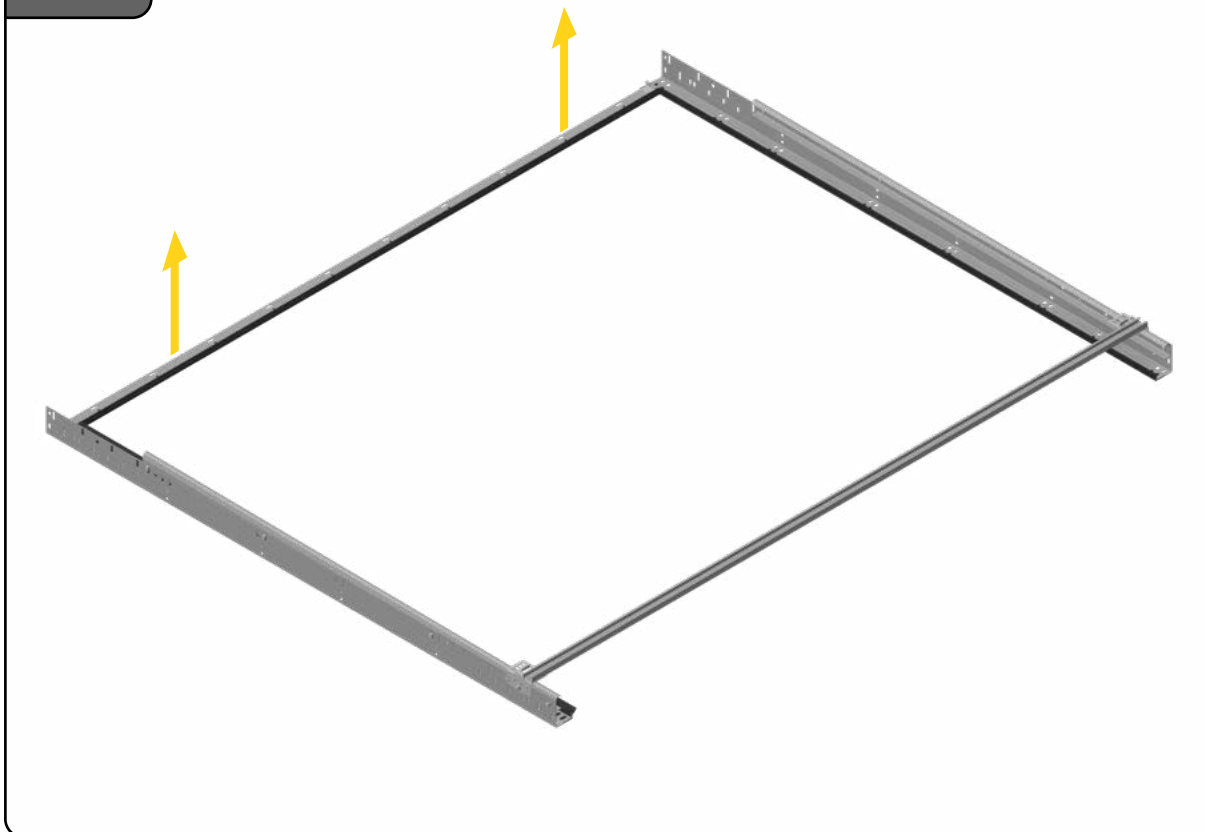


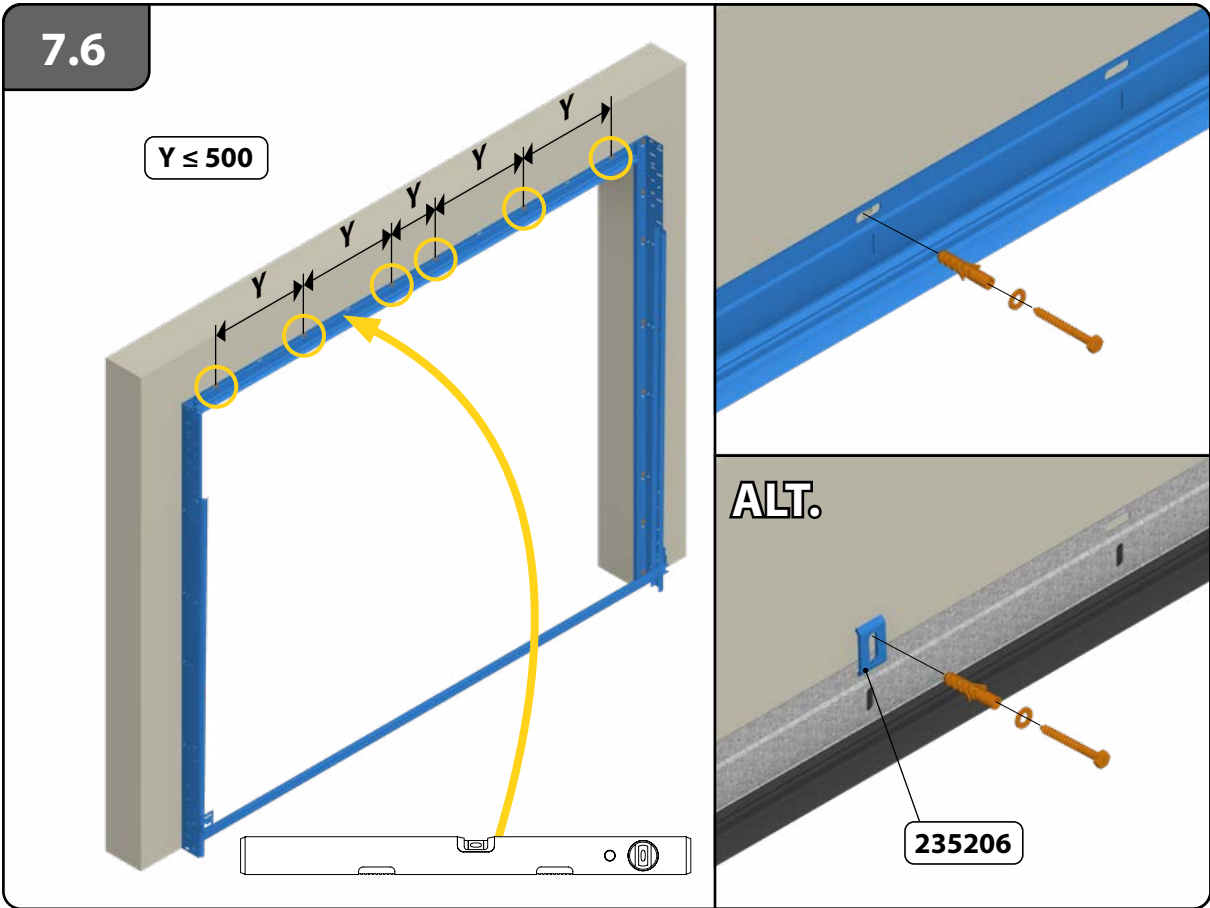
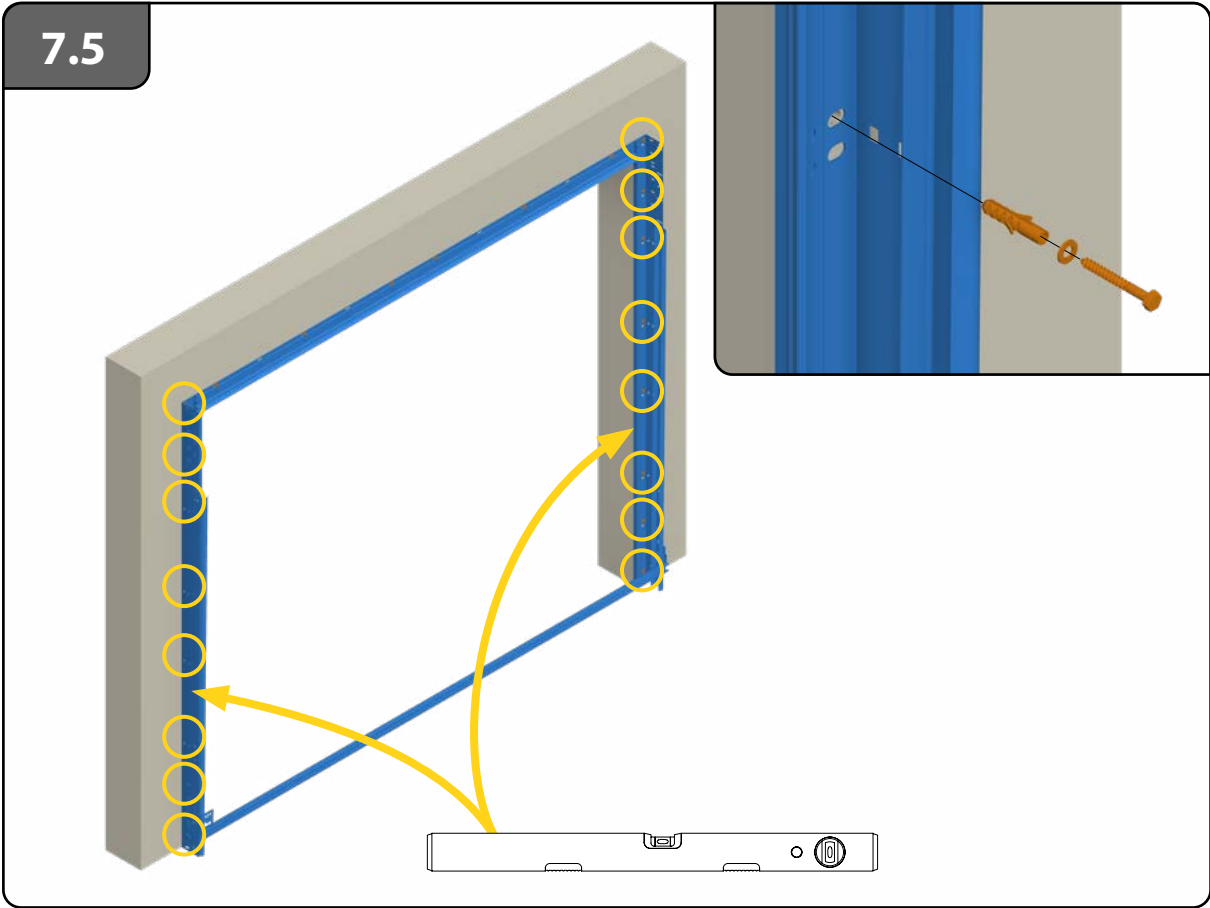


7.3

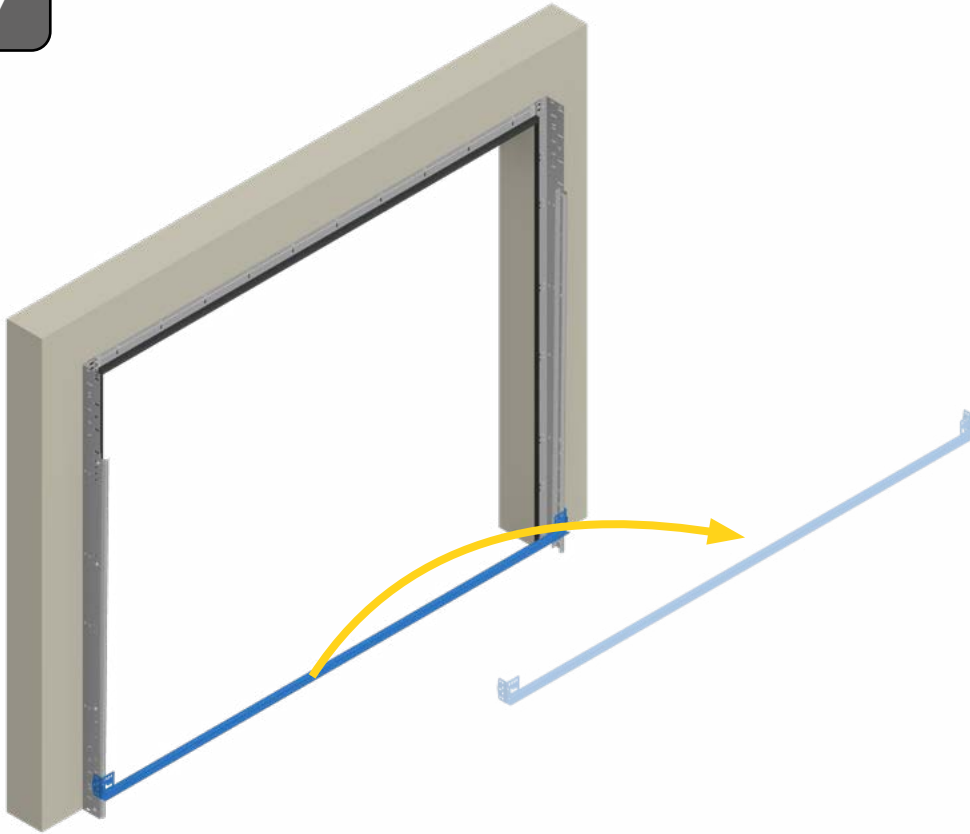


7.4

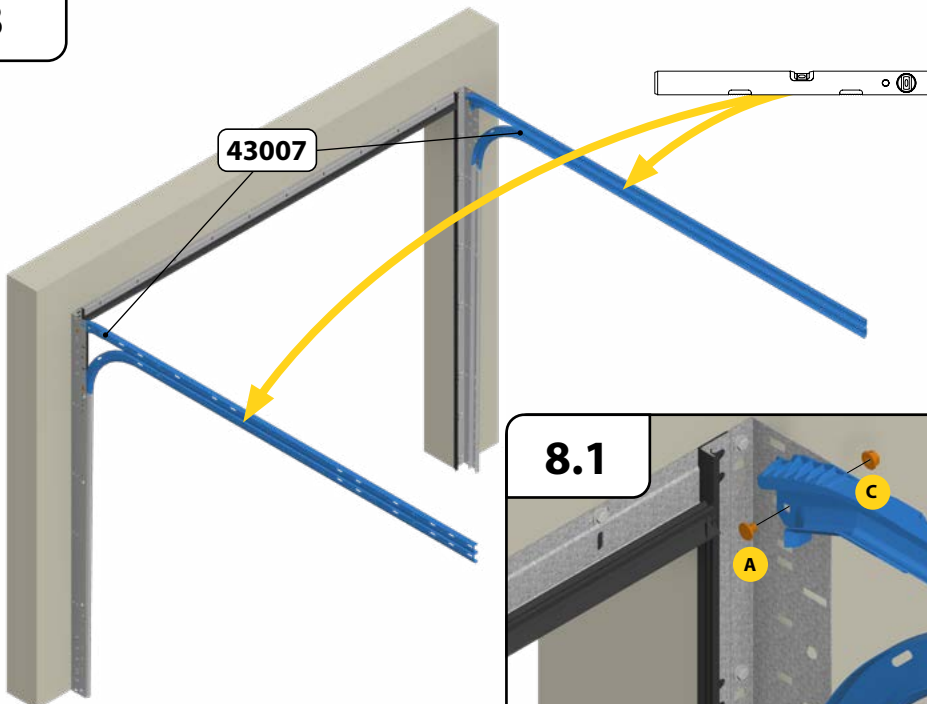




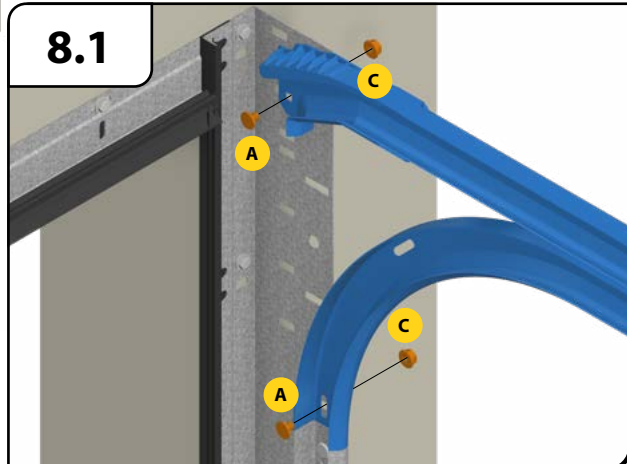
7.7

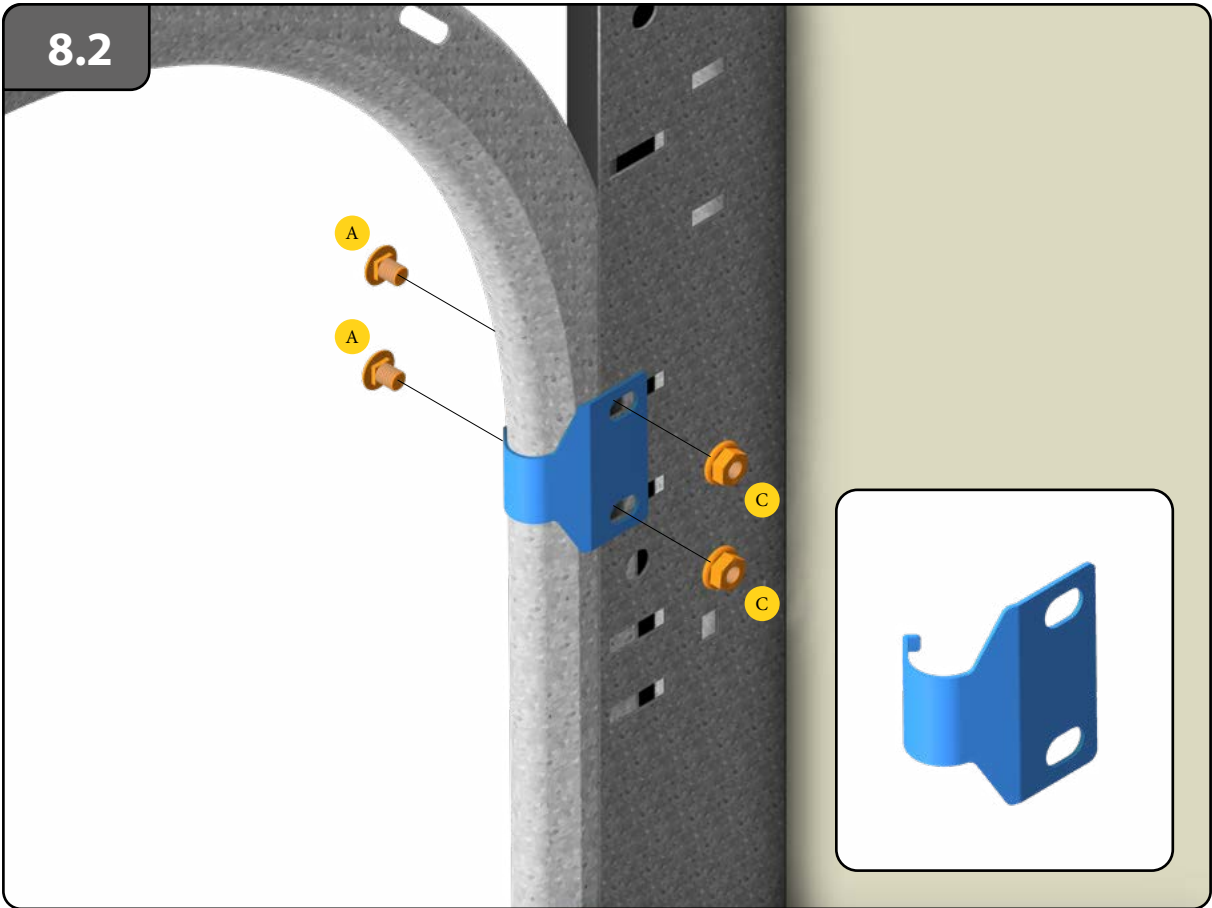
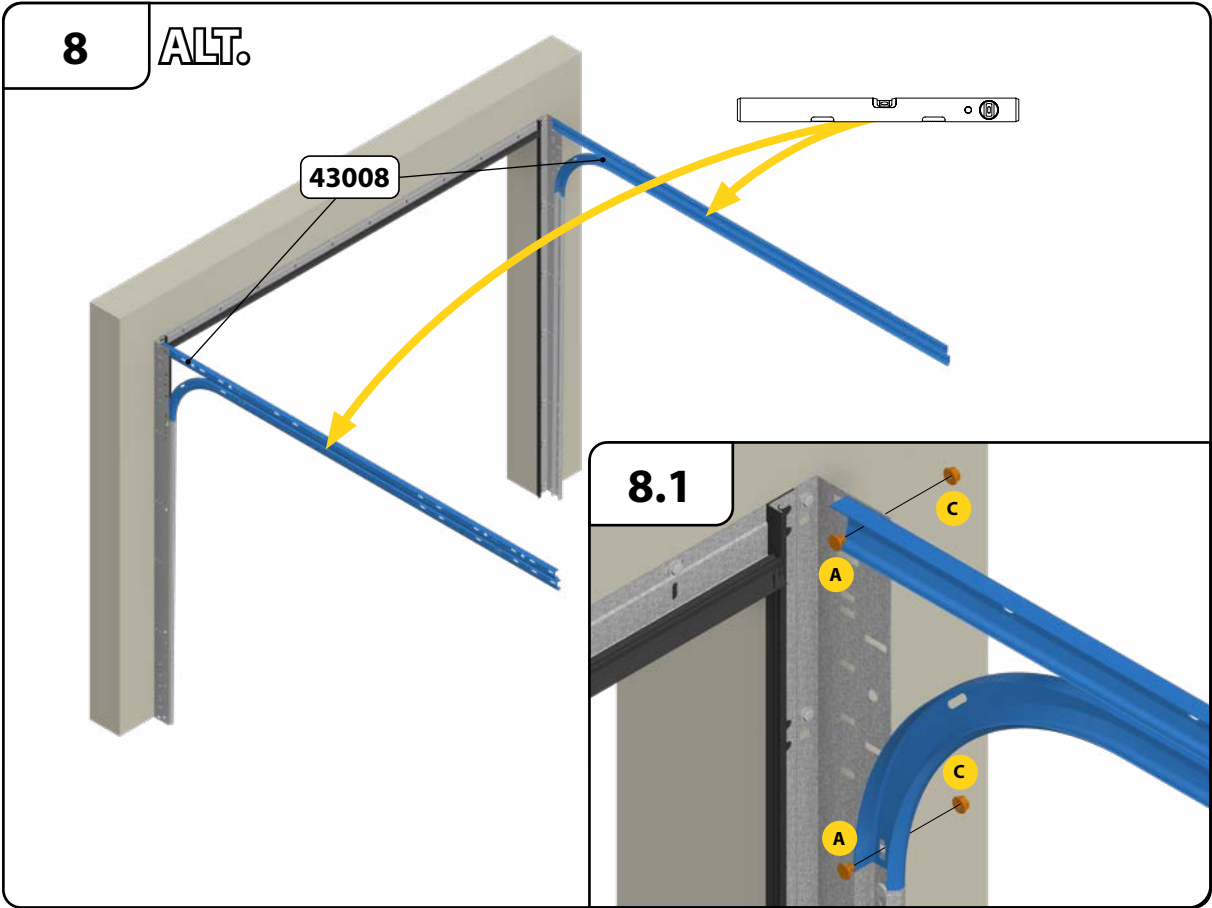


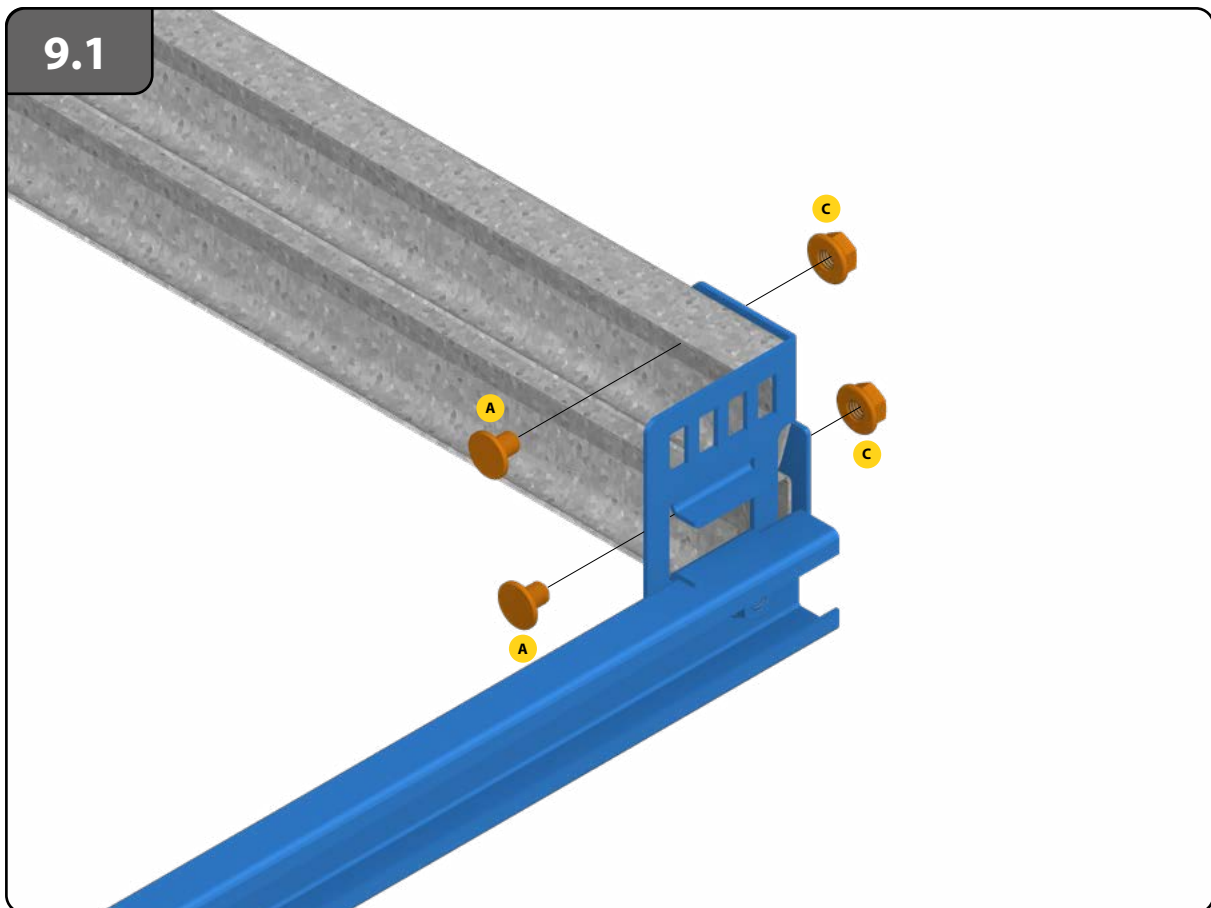
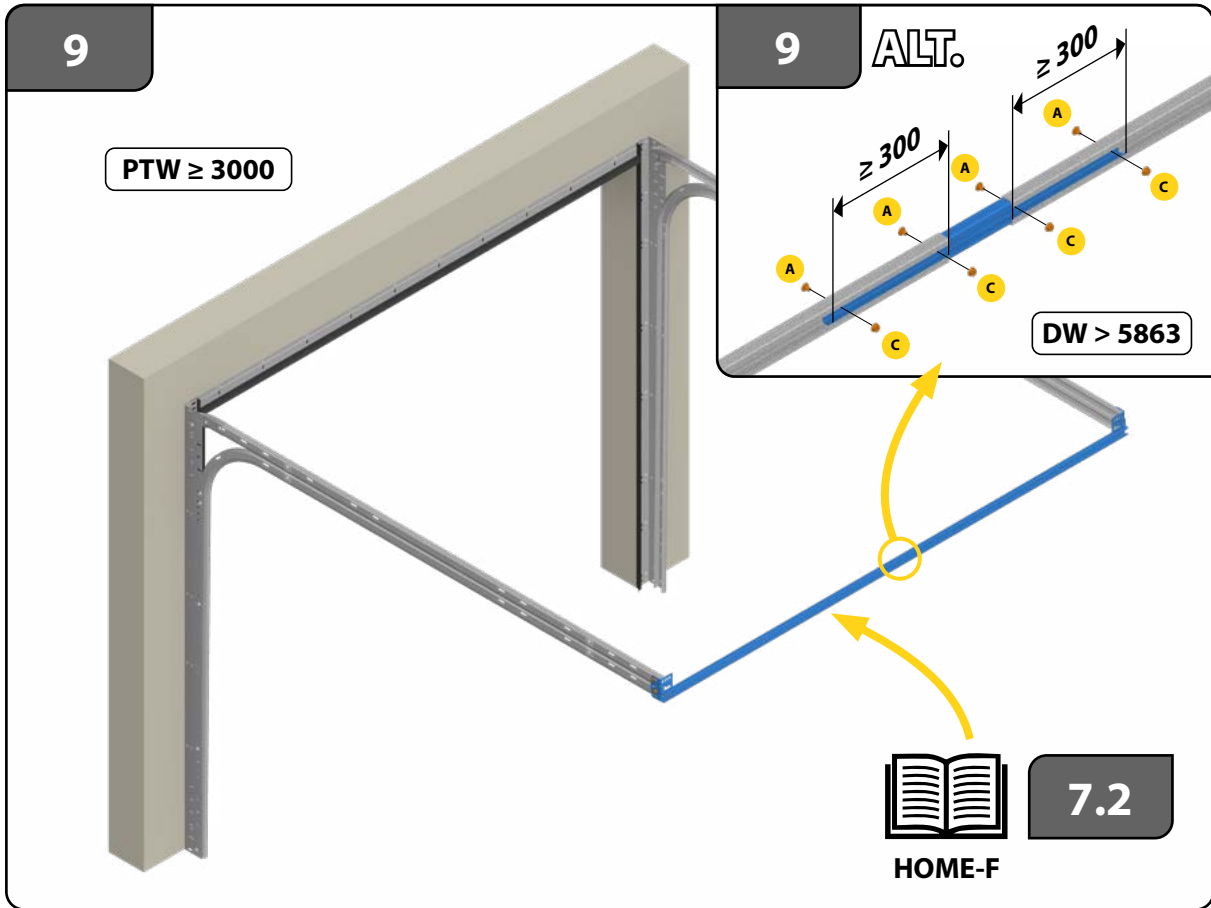
8

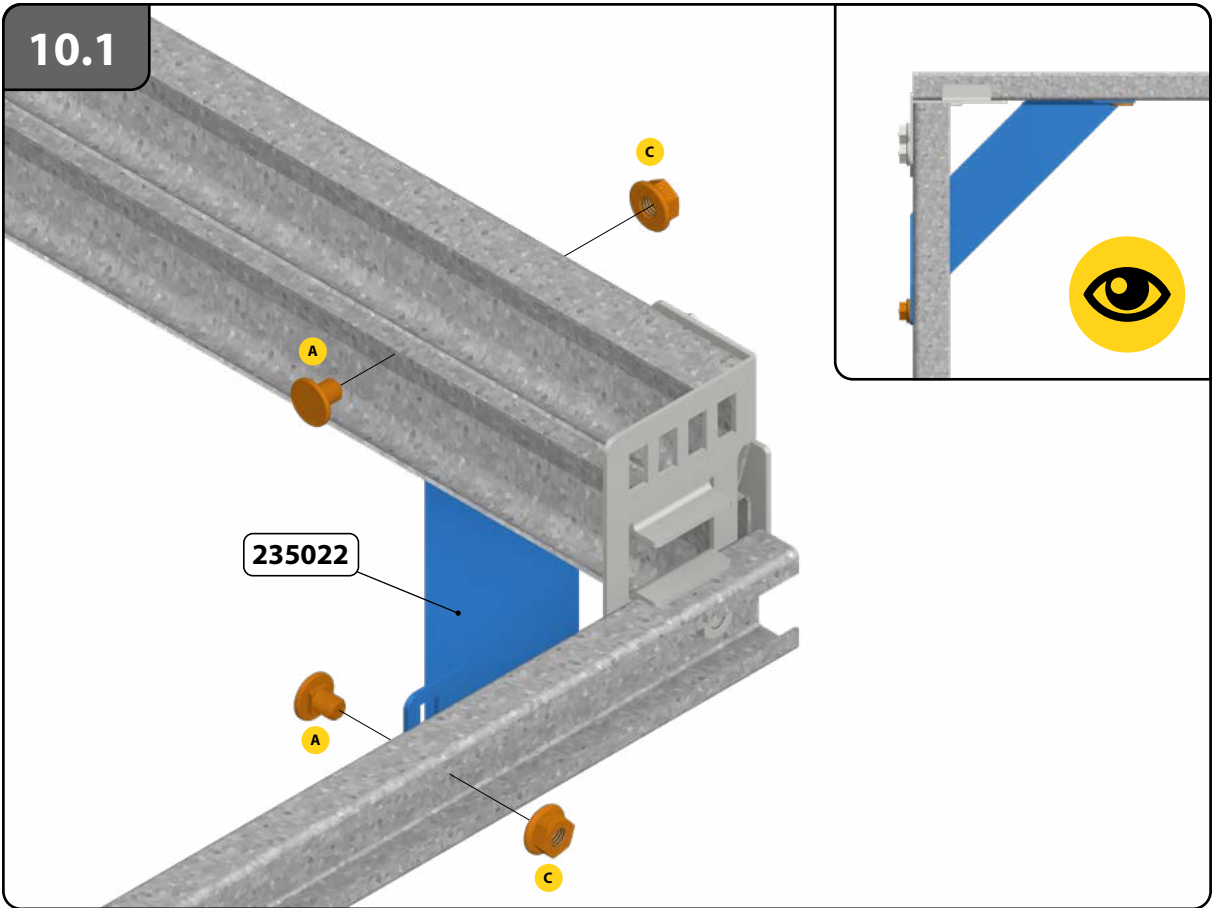
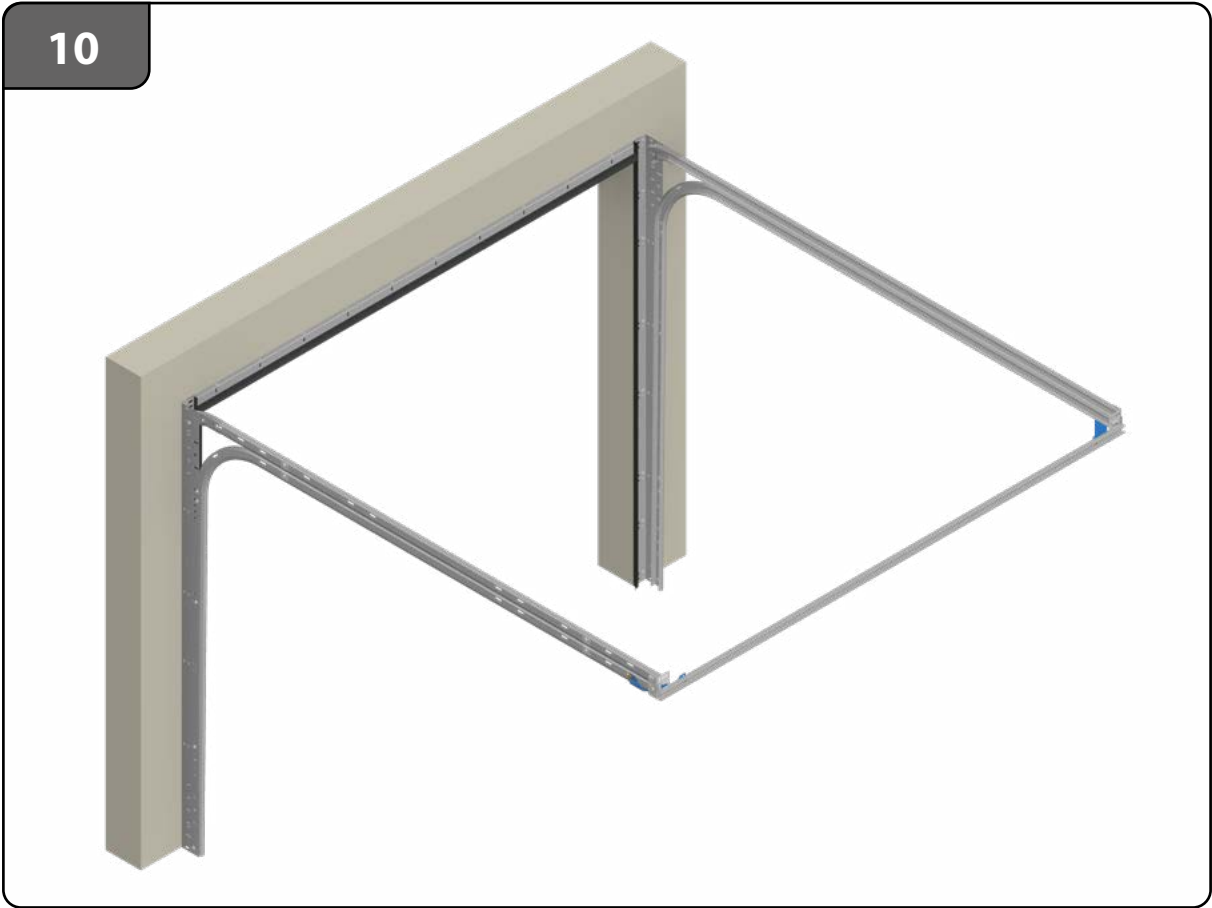


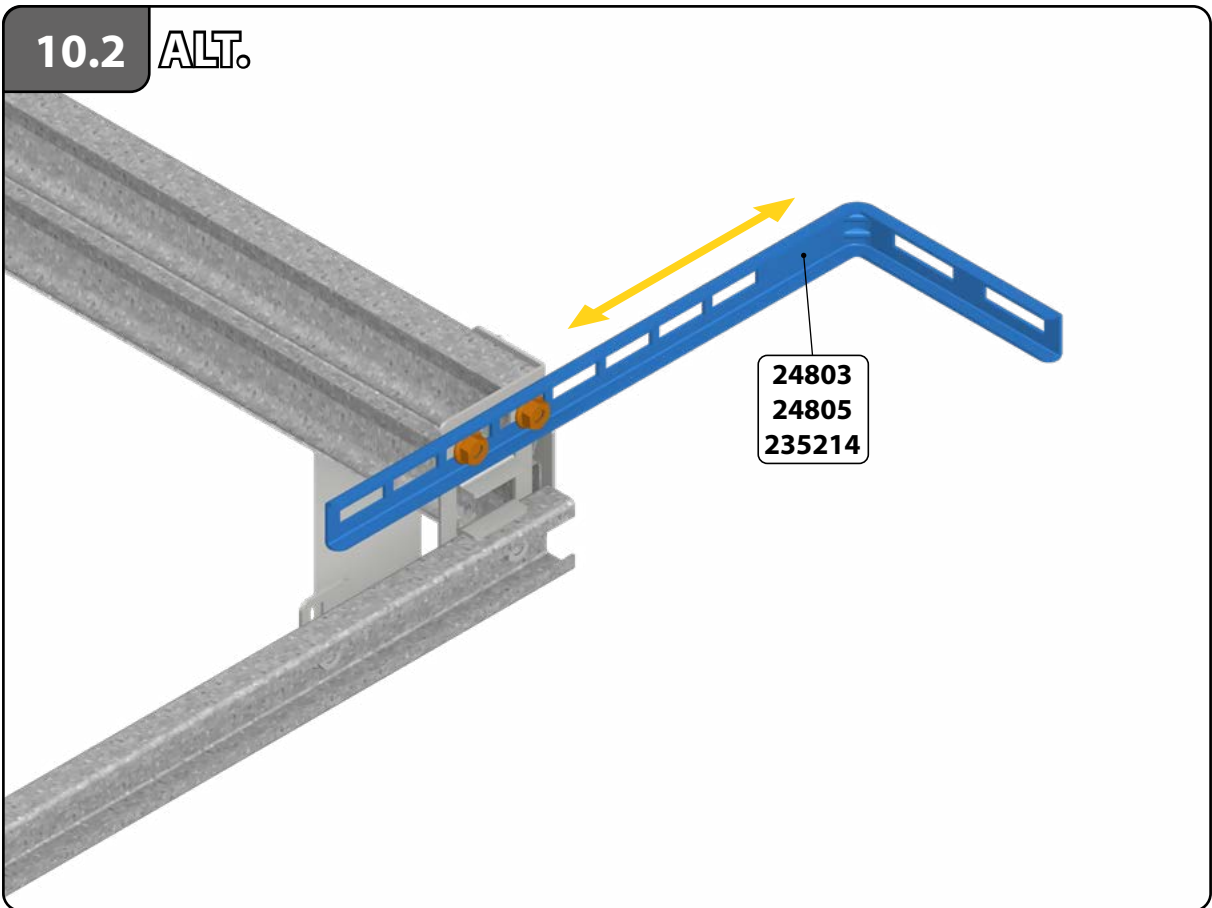
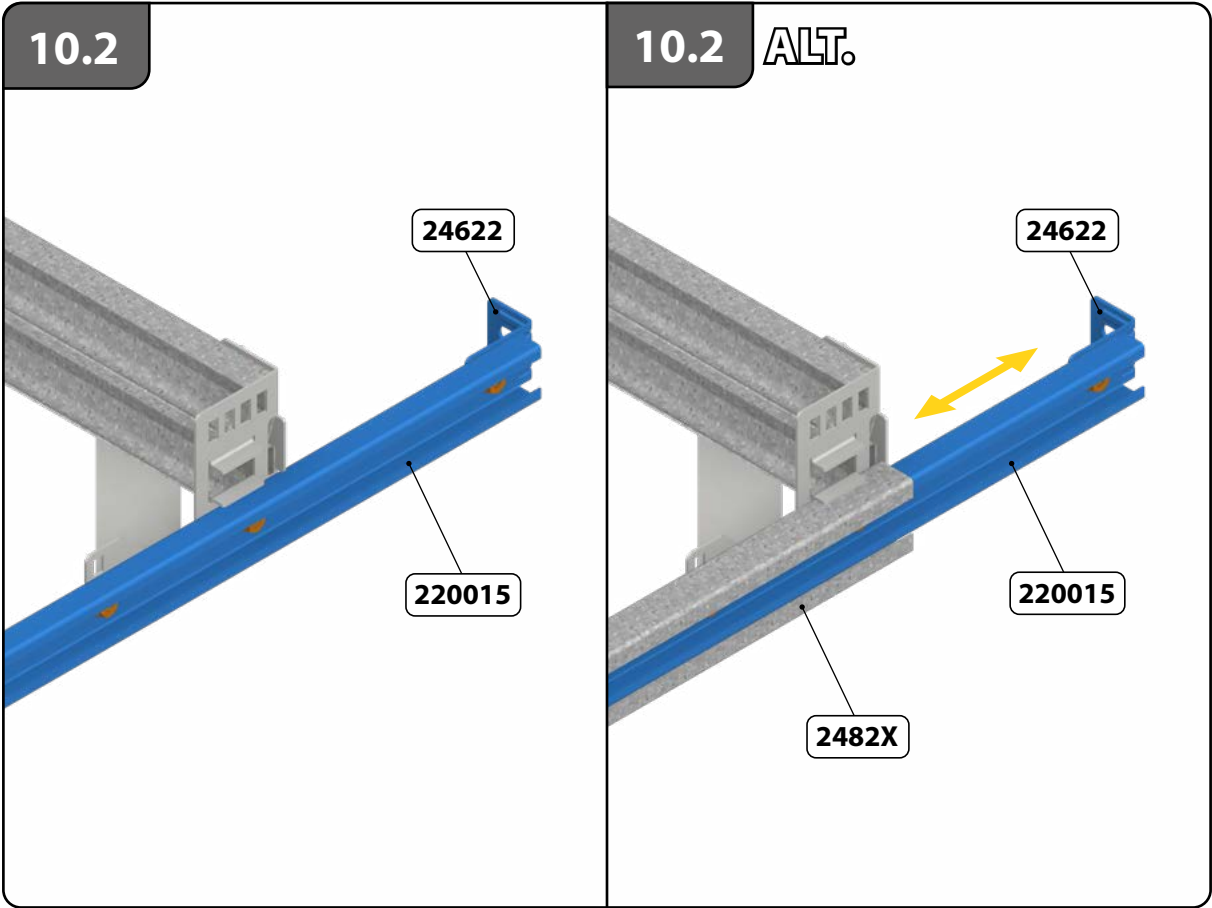
8.1

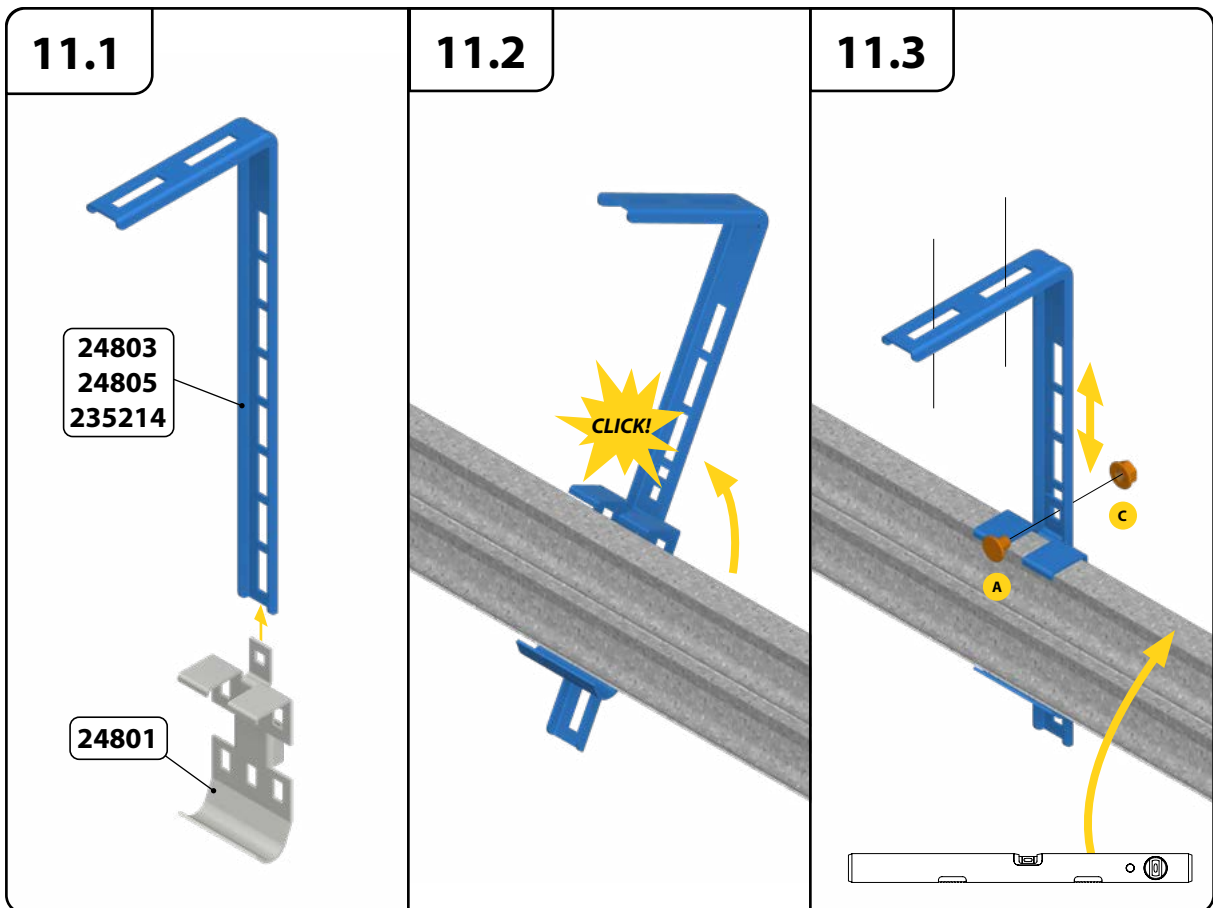
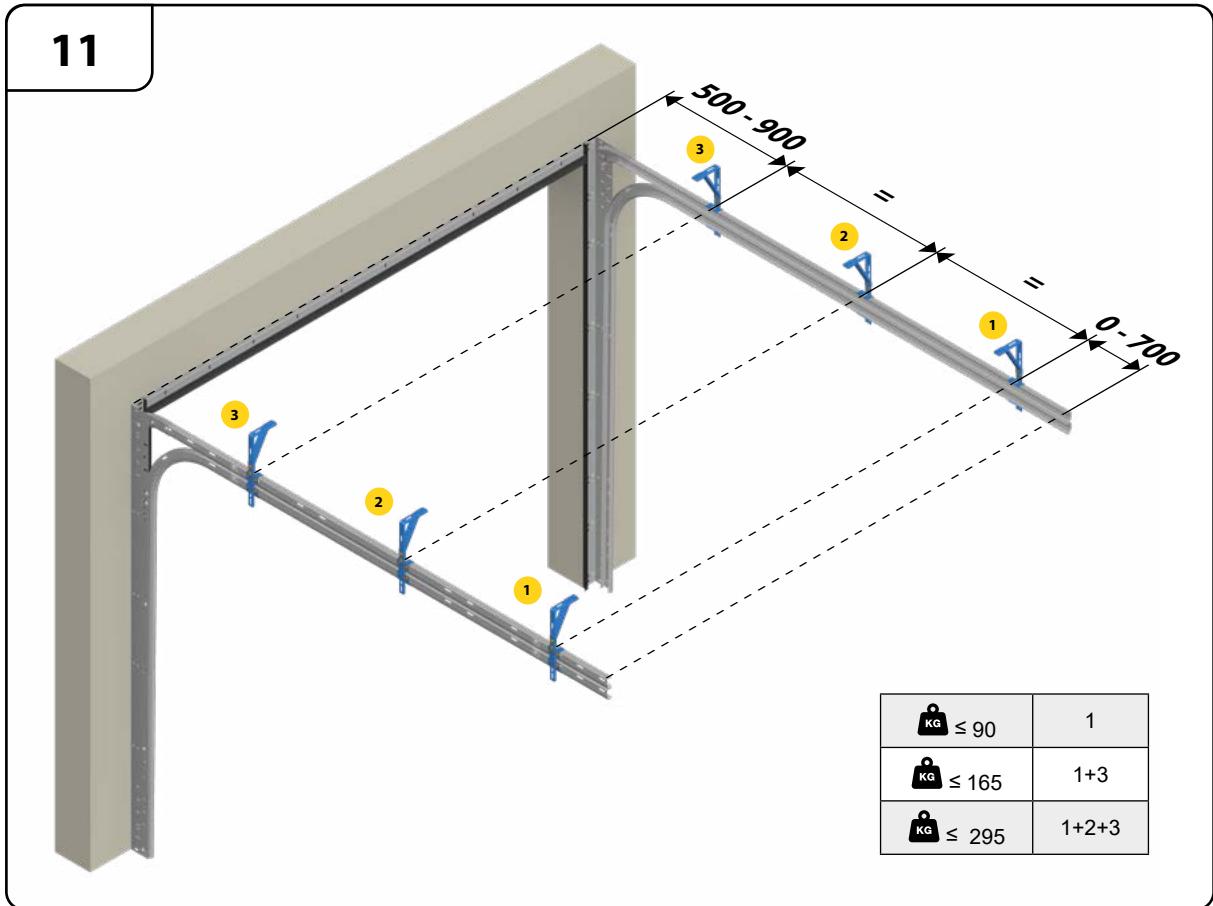


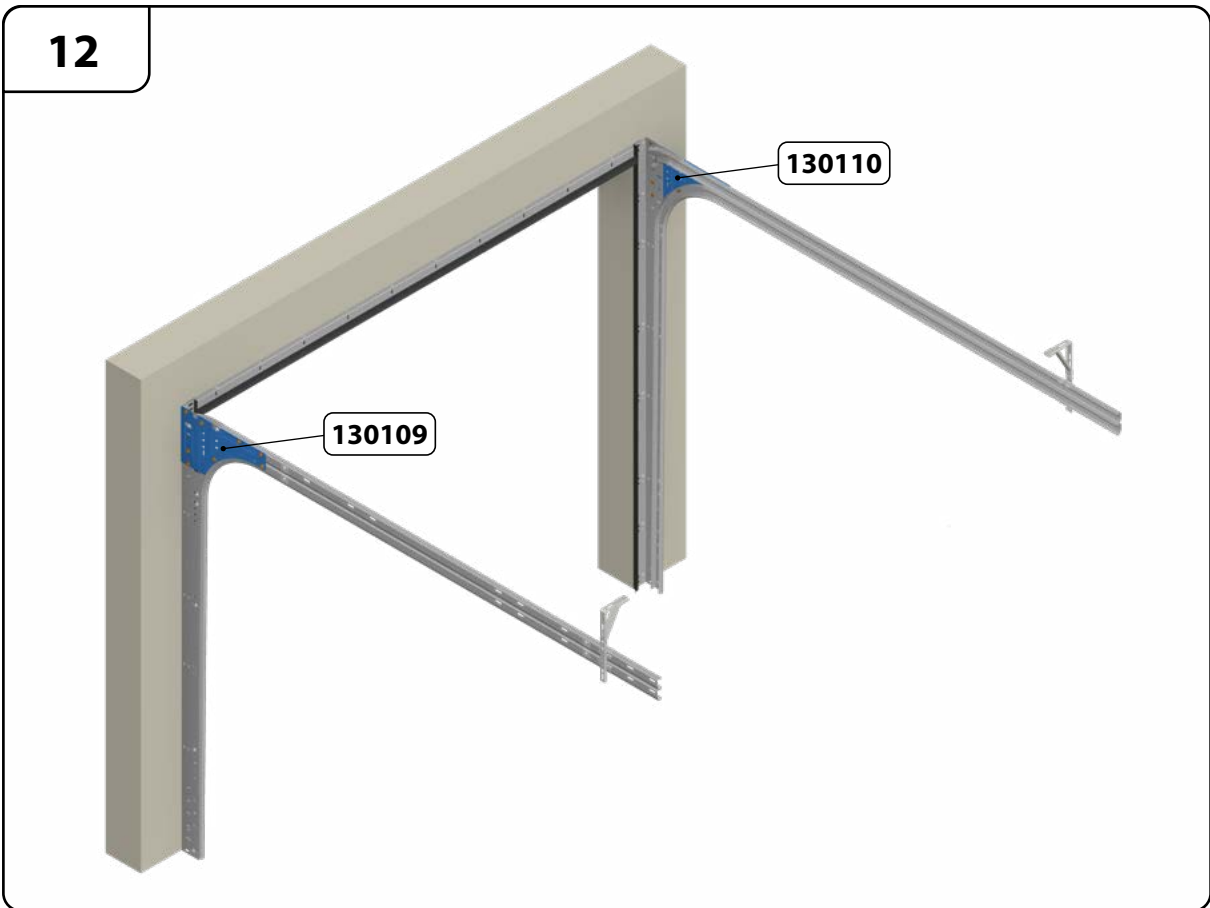
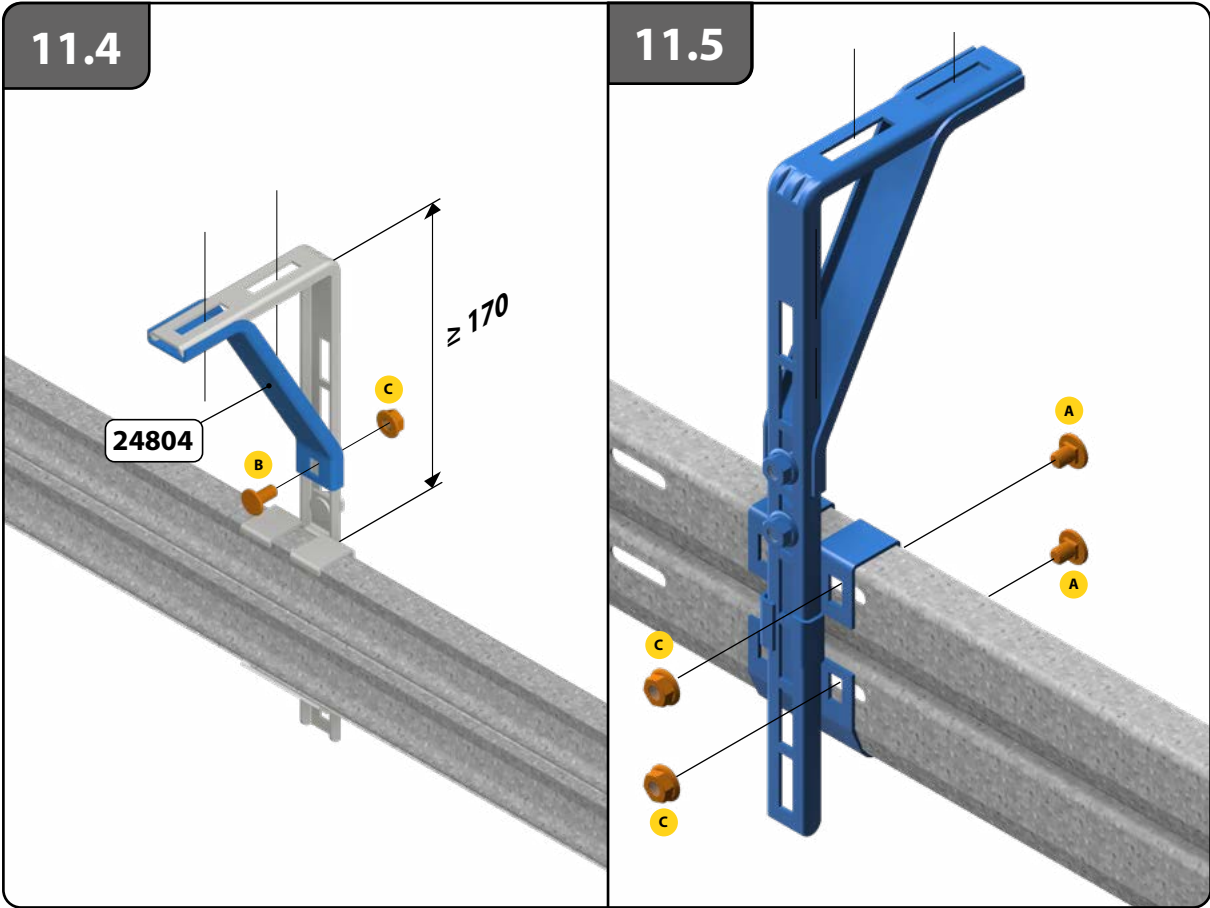


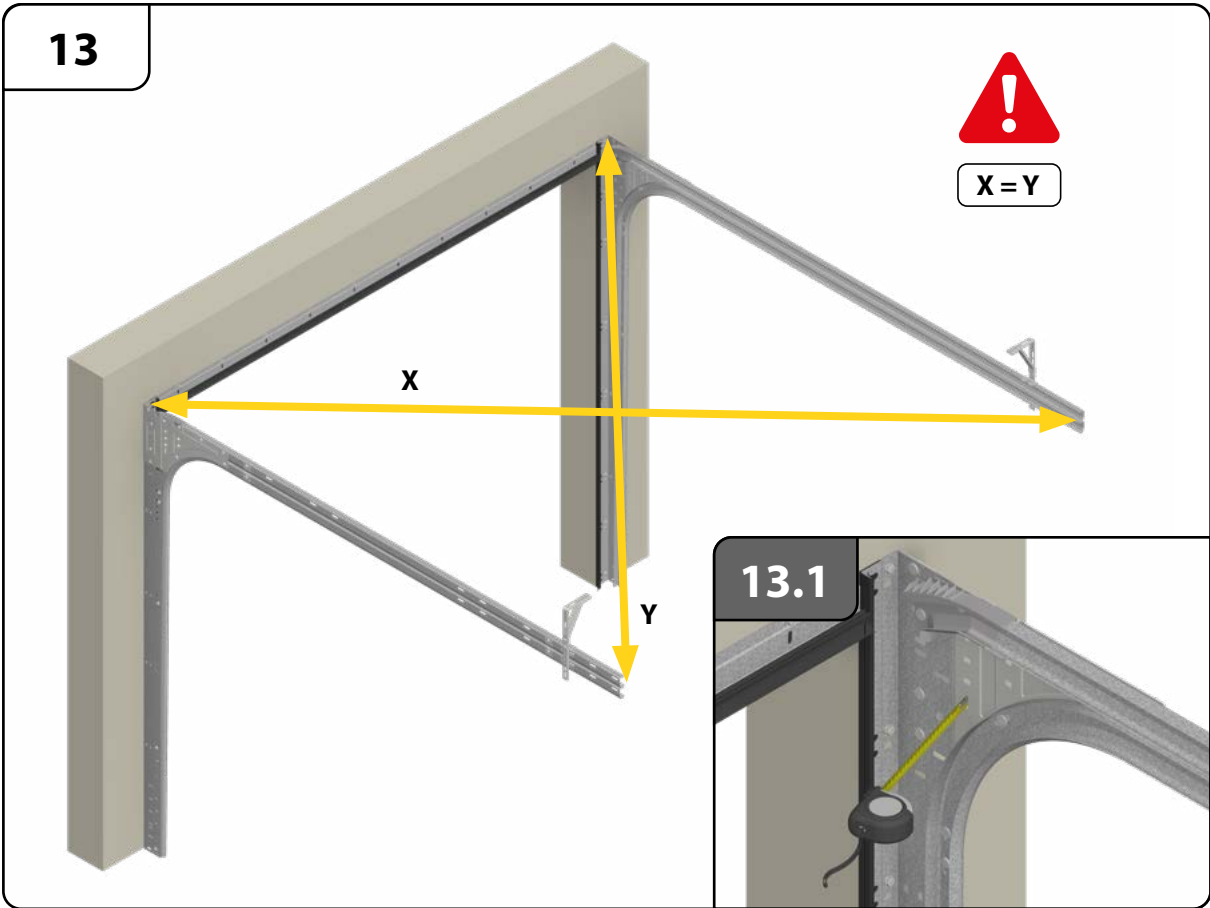
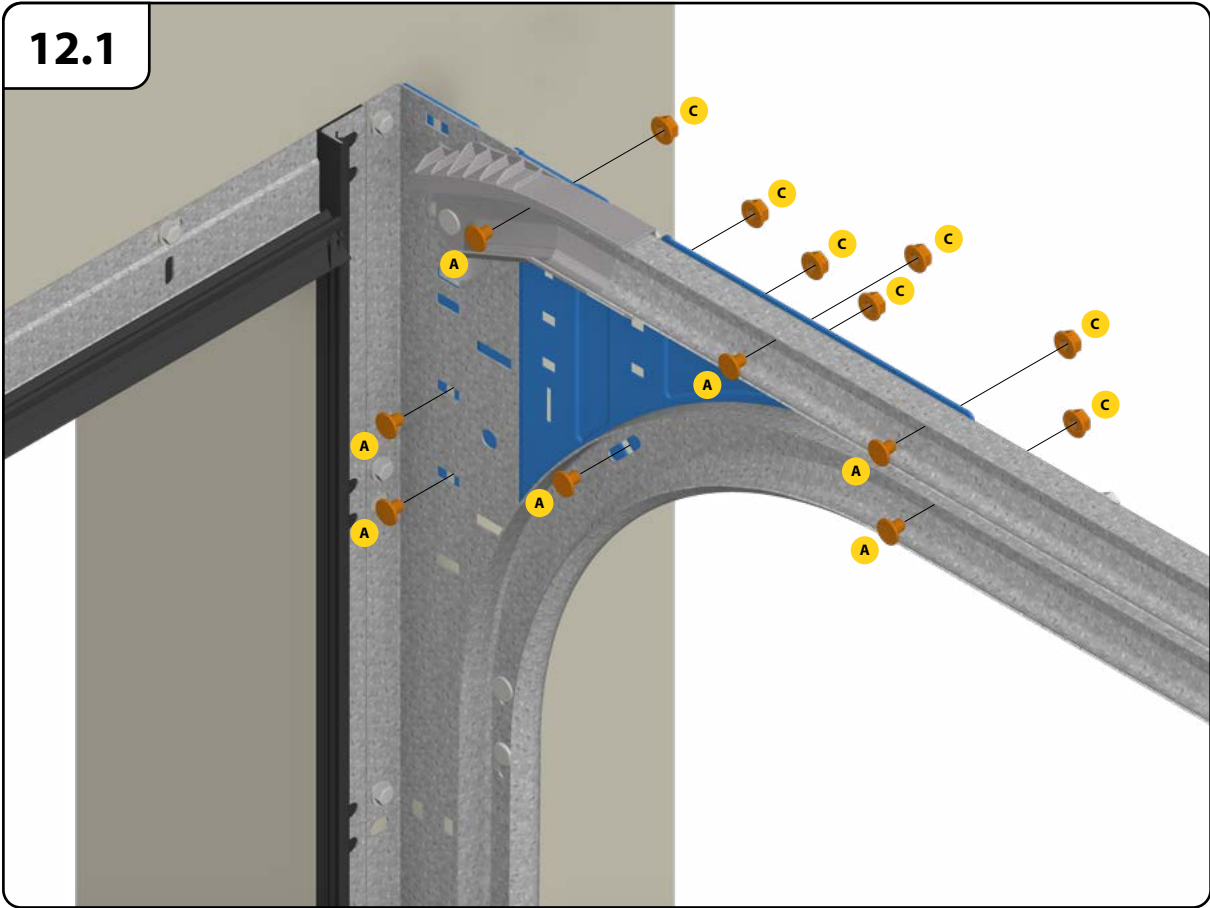


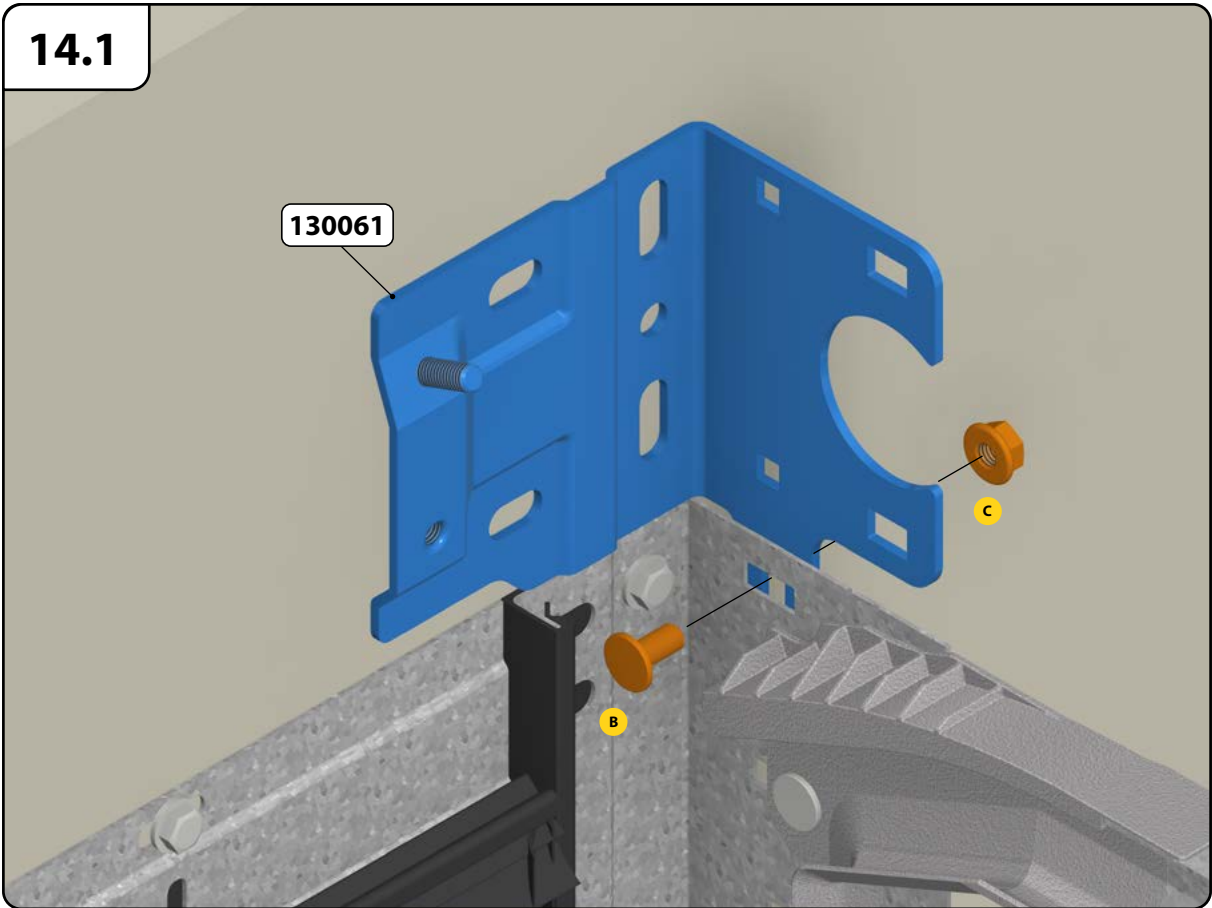
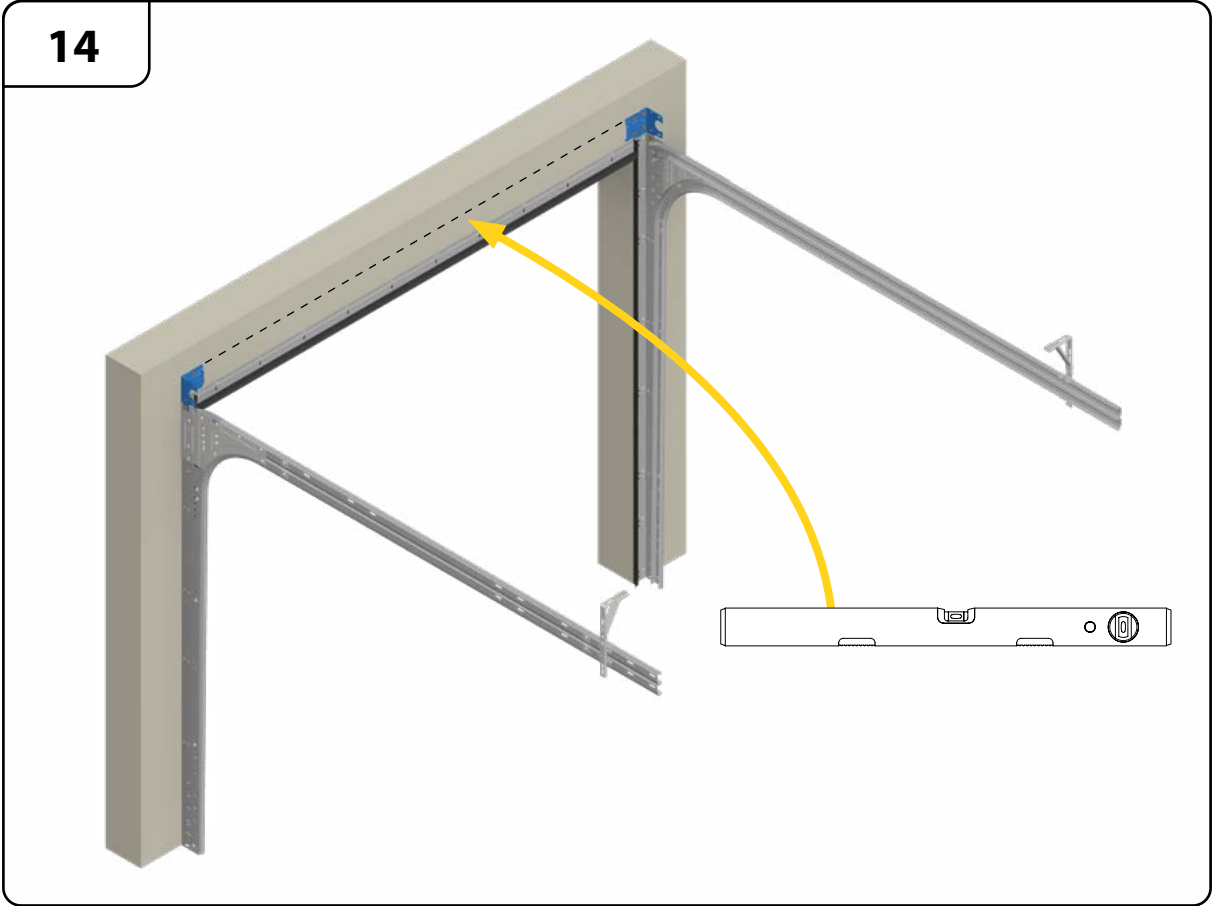




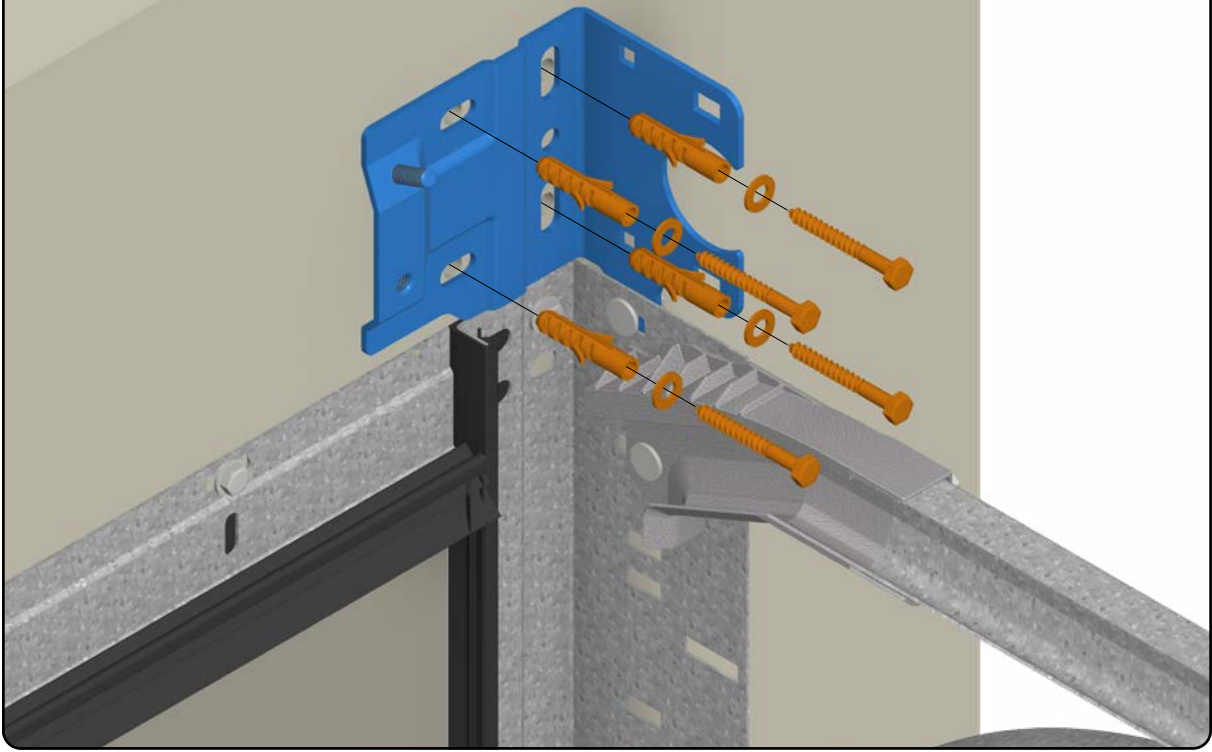








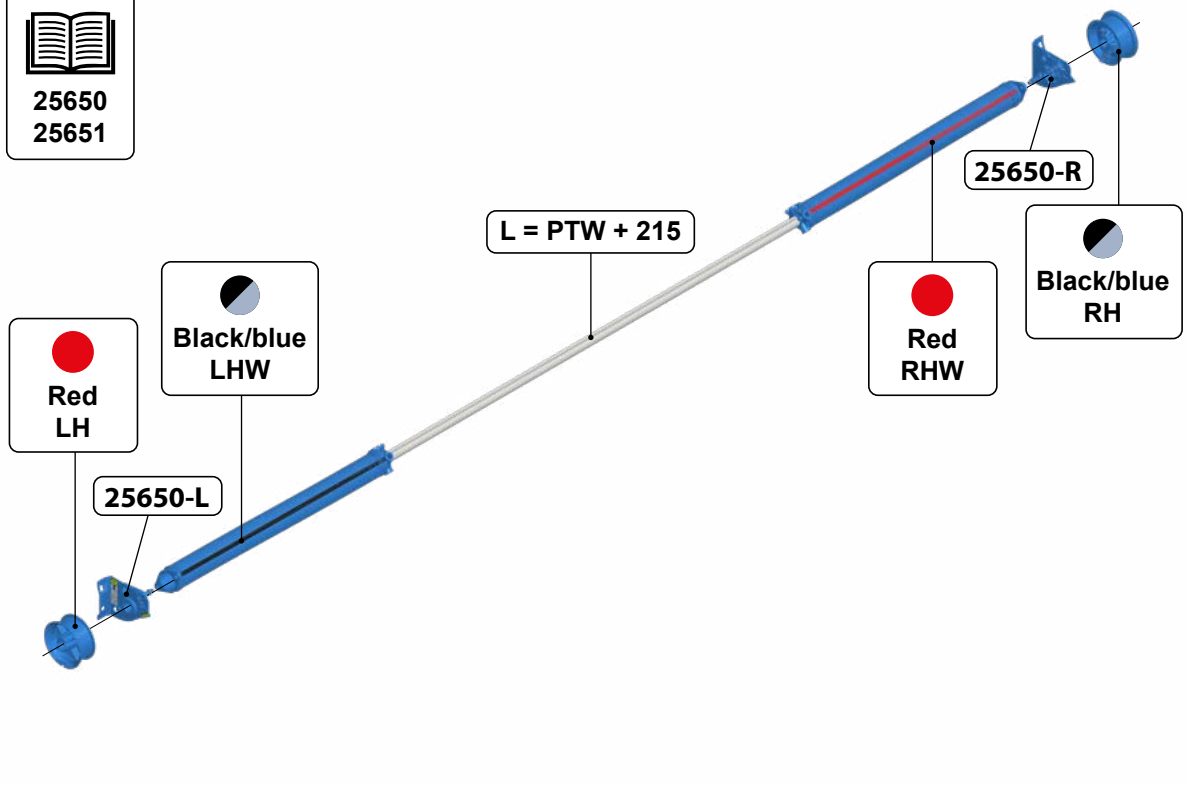
14.2

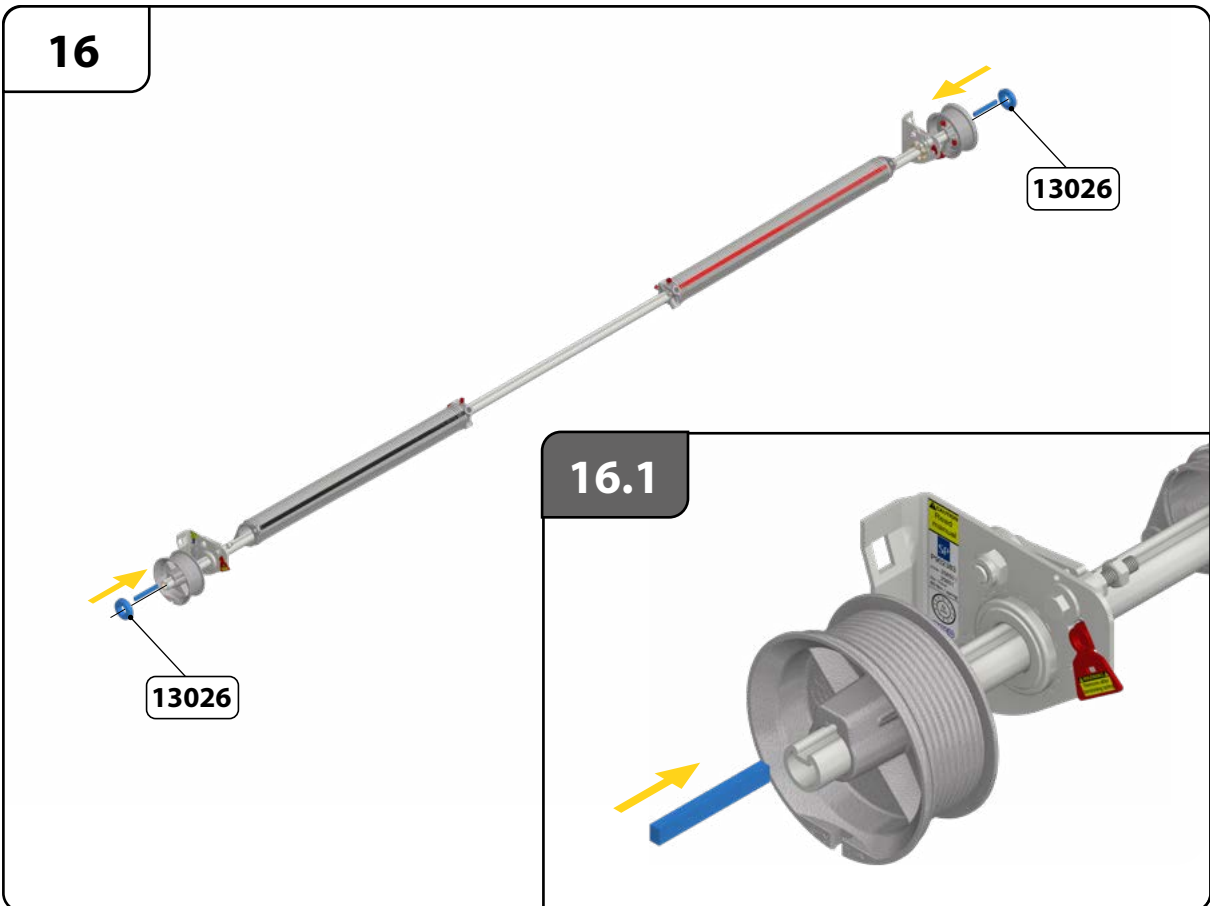
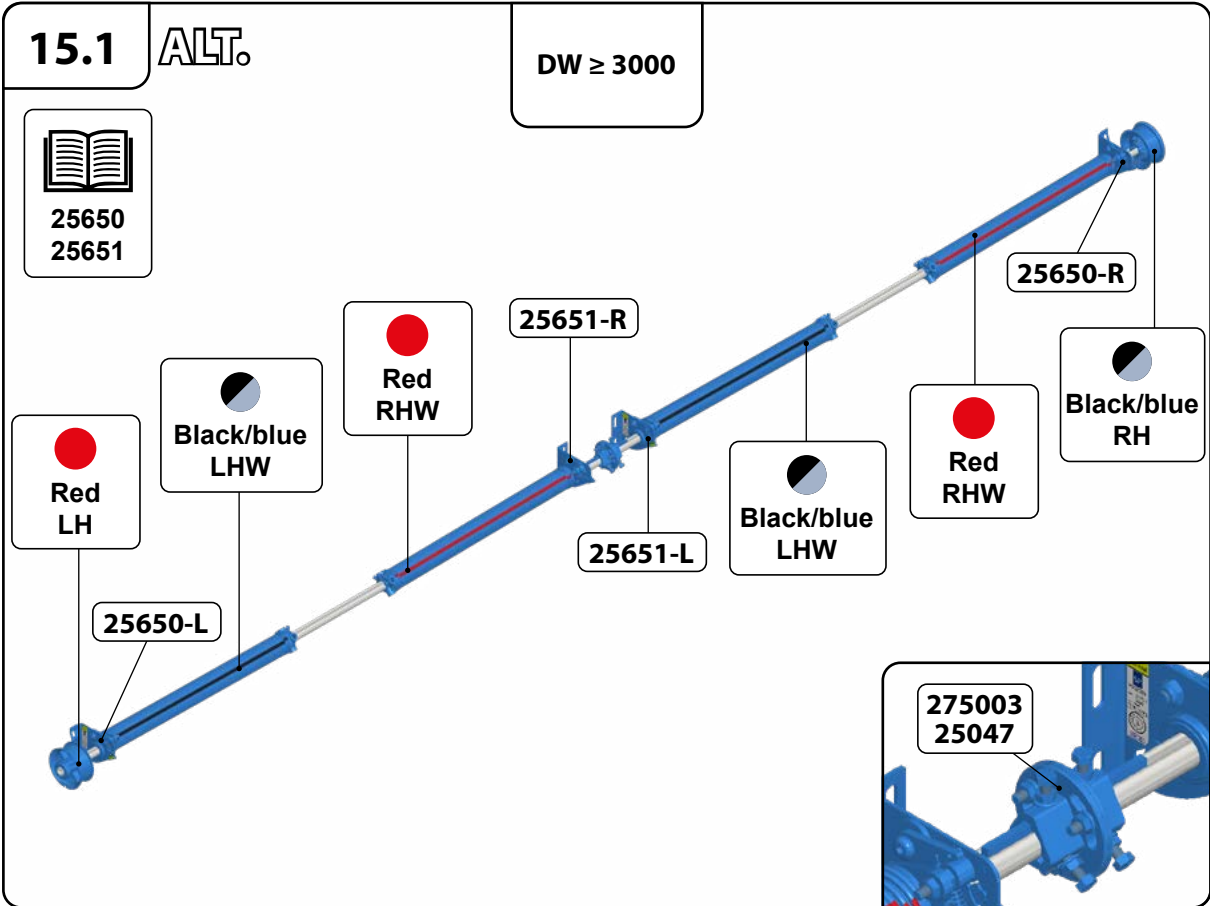


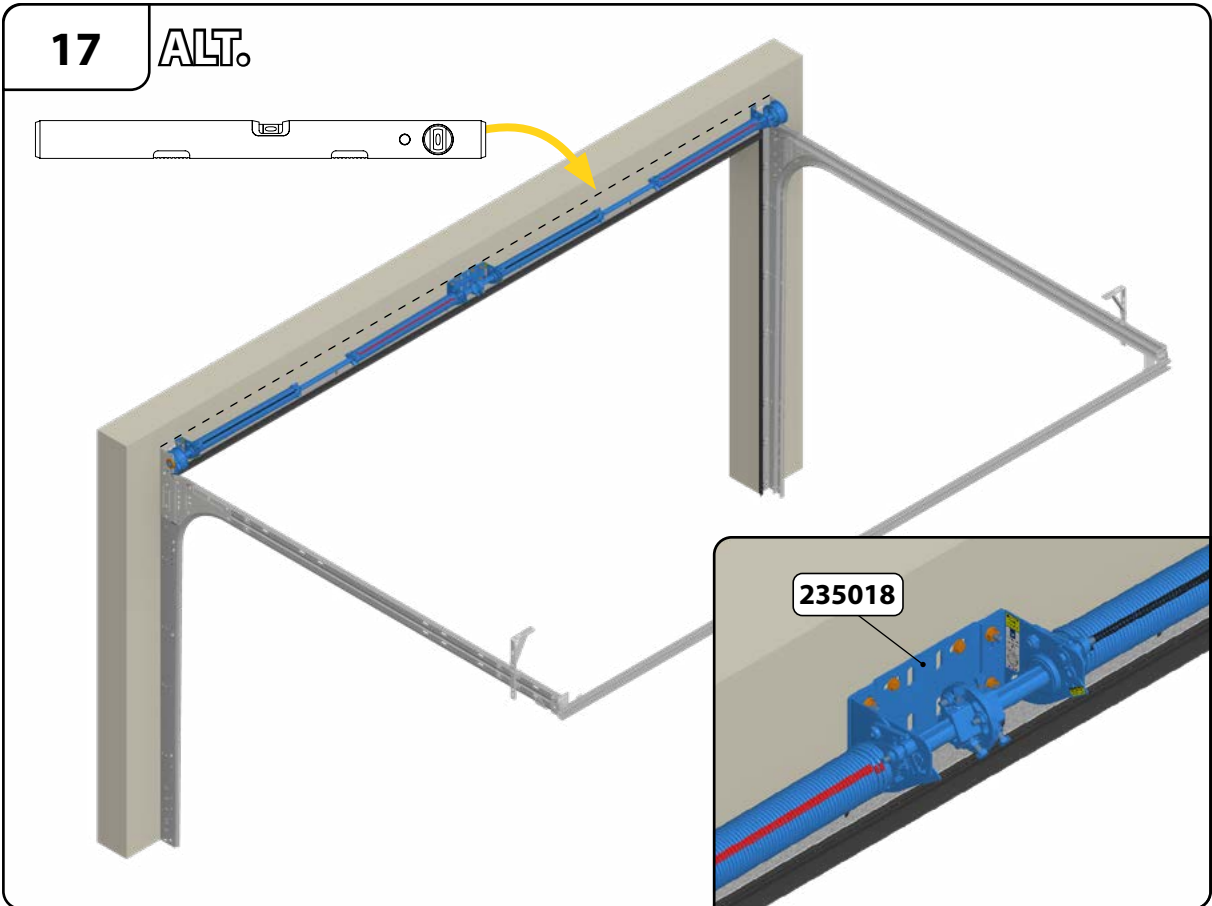
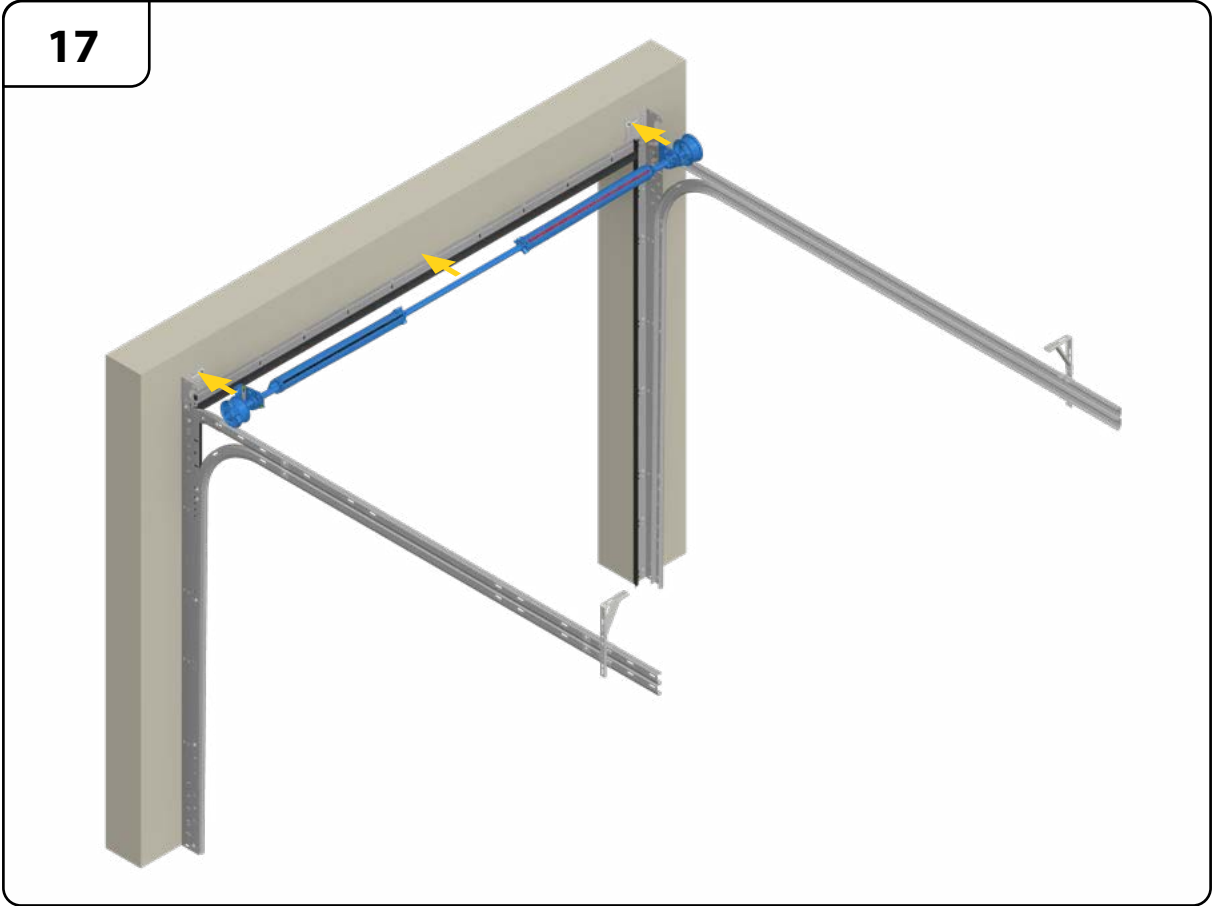
15

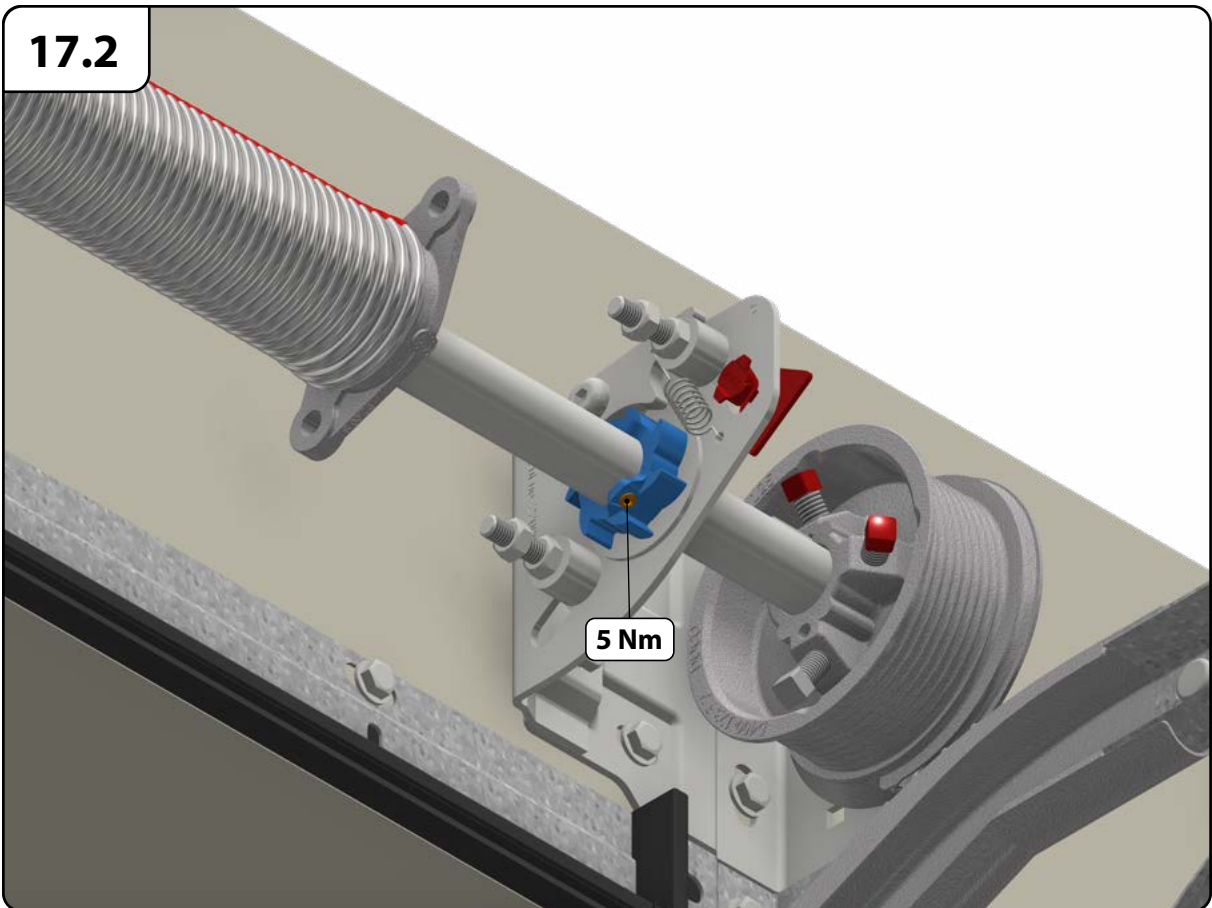
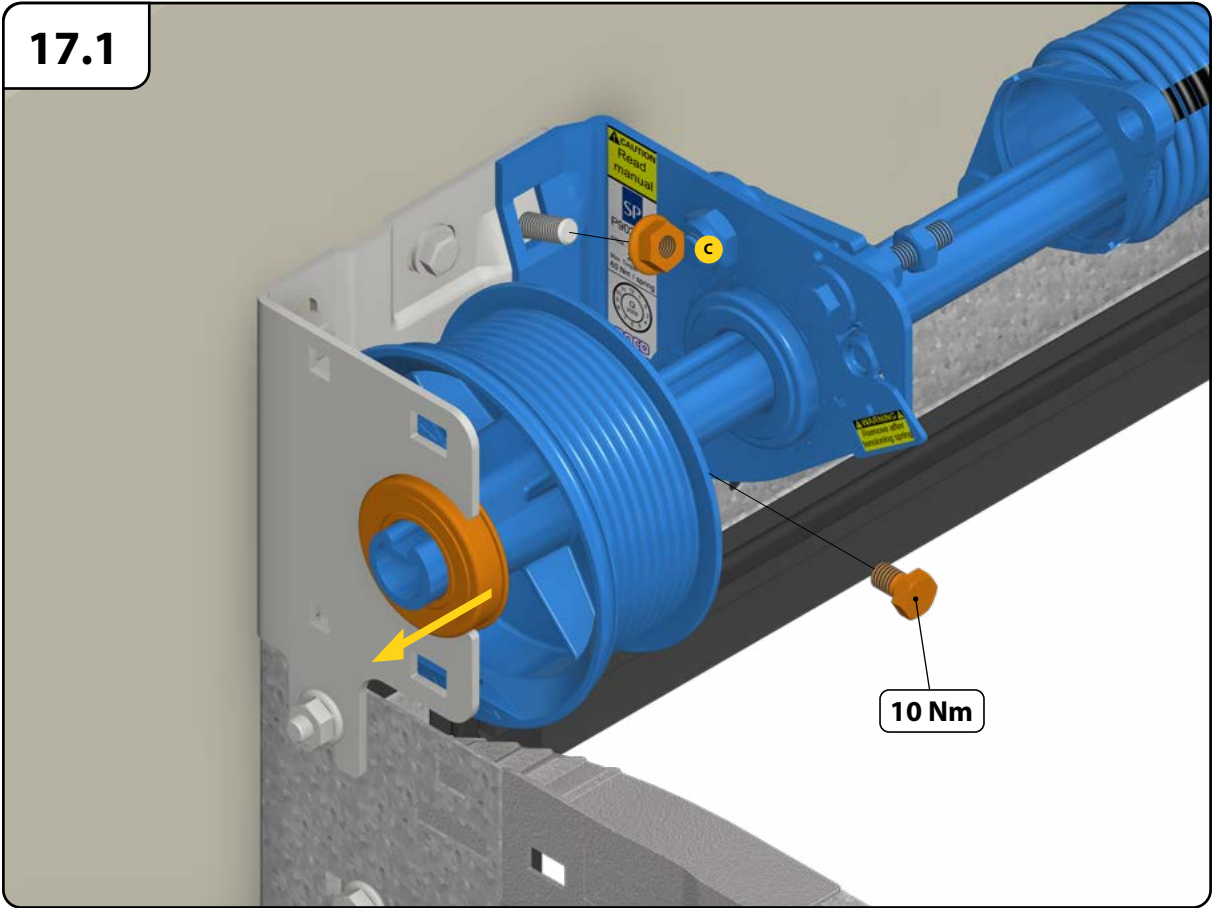


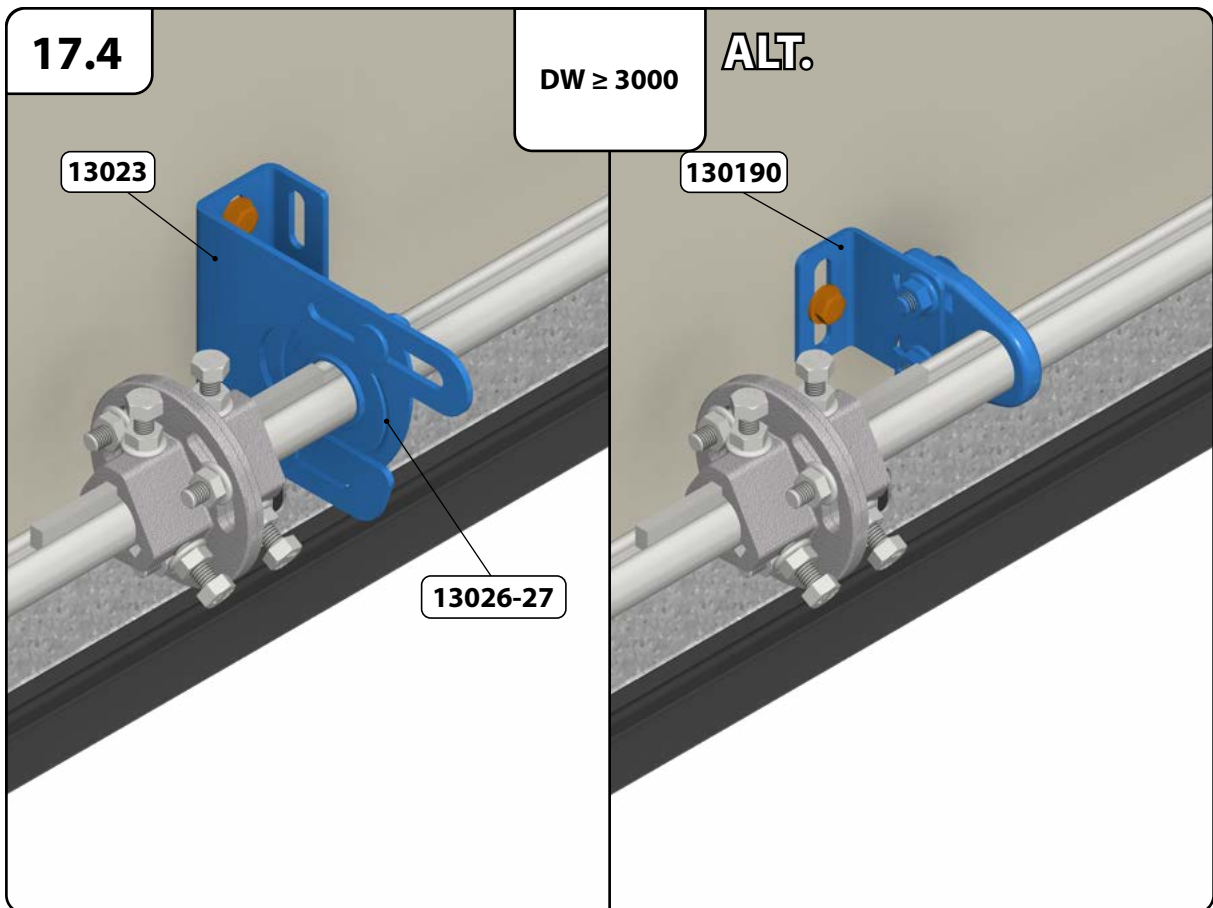
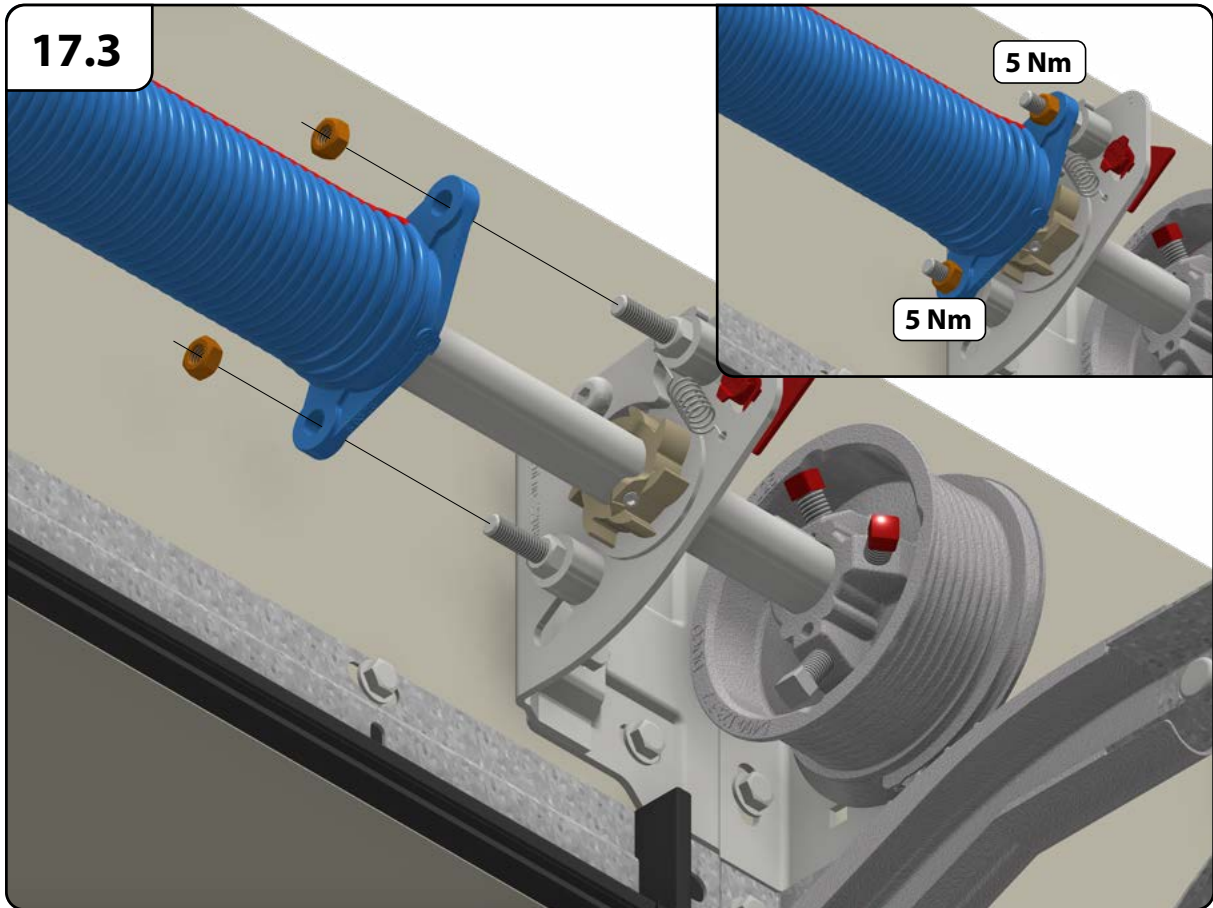
25650
25651



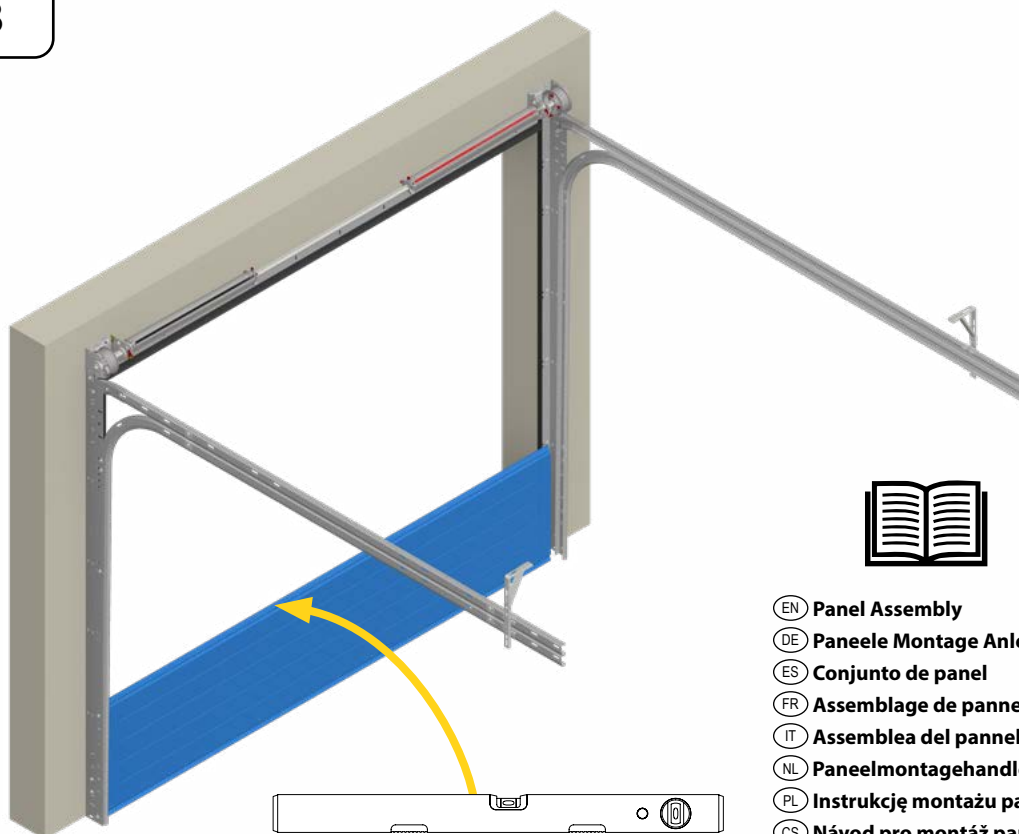






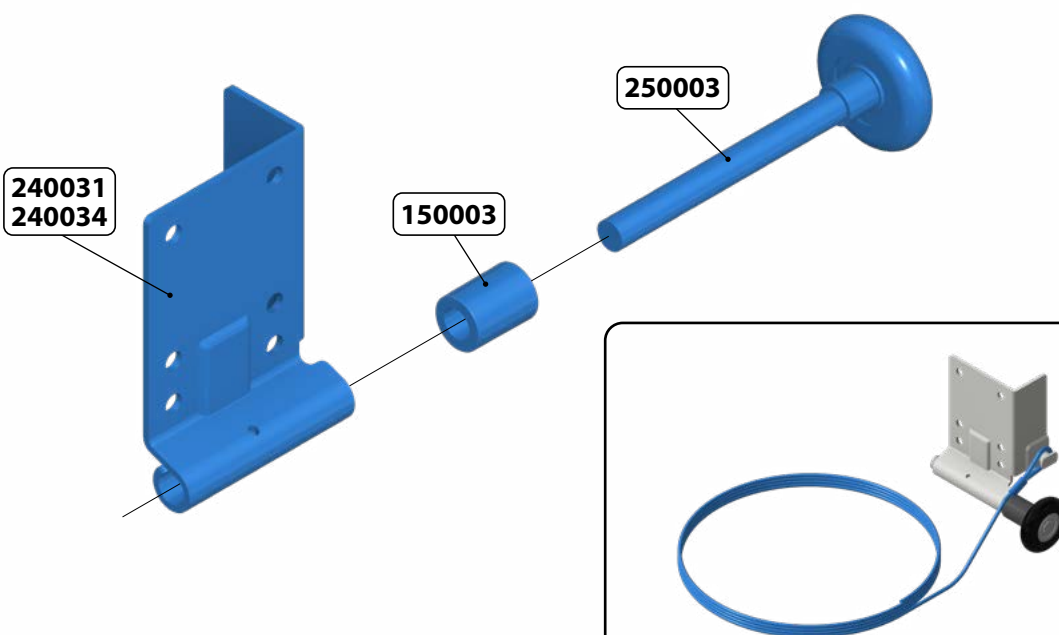


18

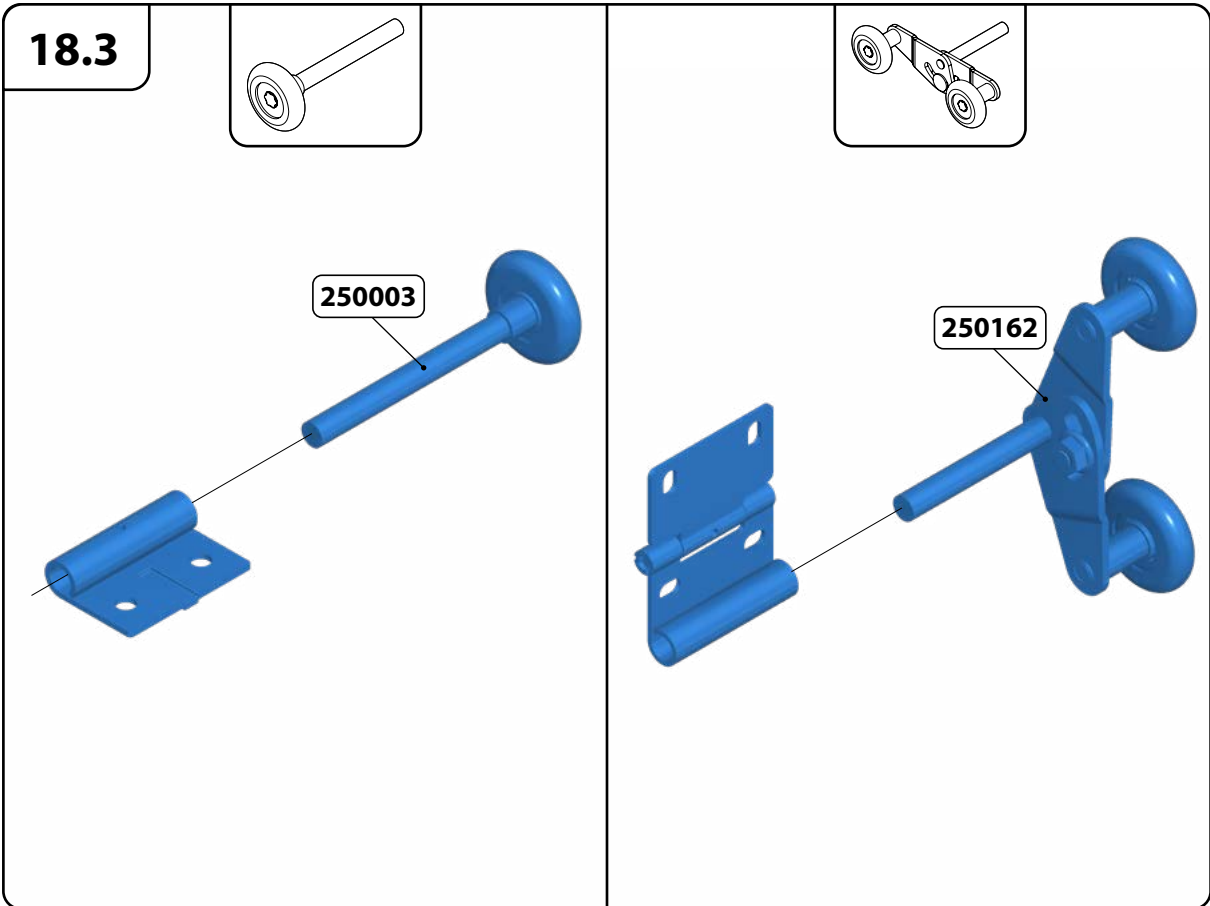
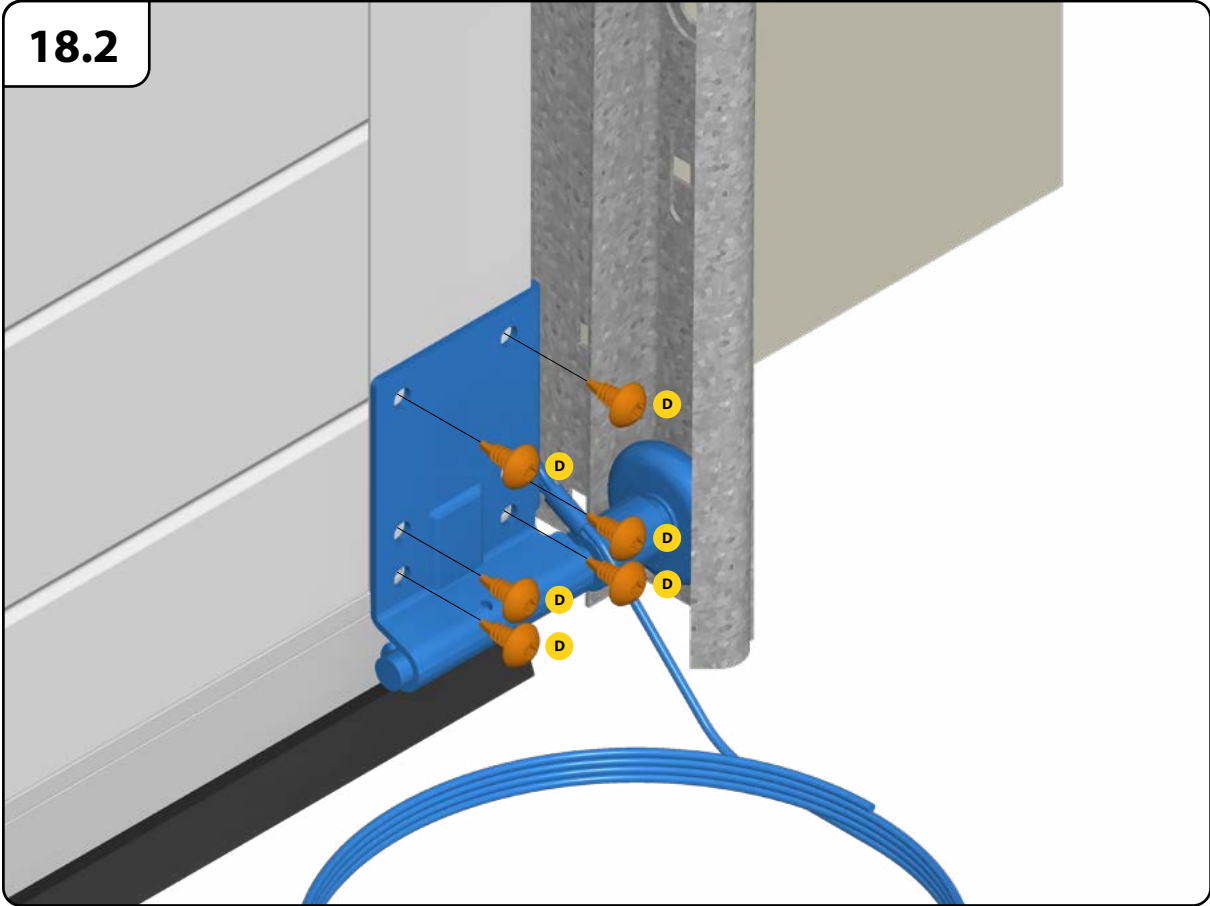


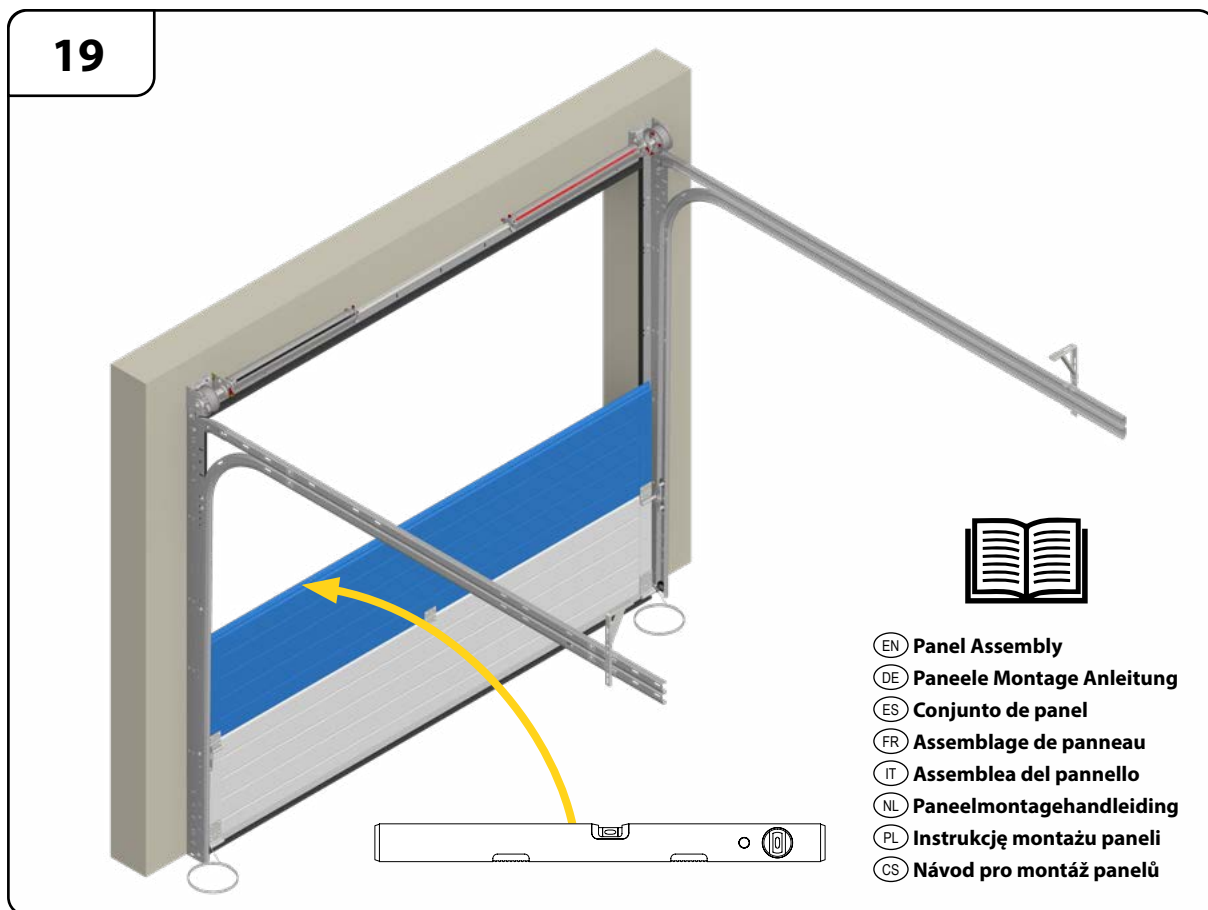
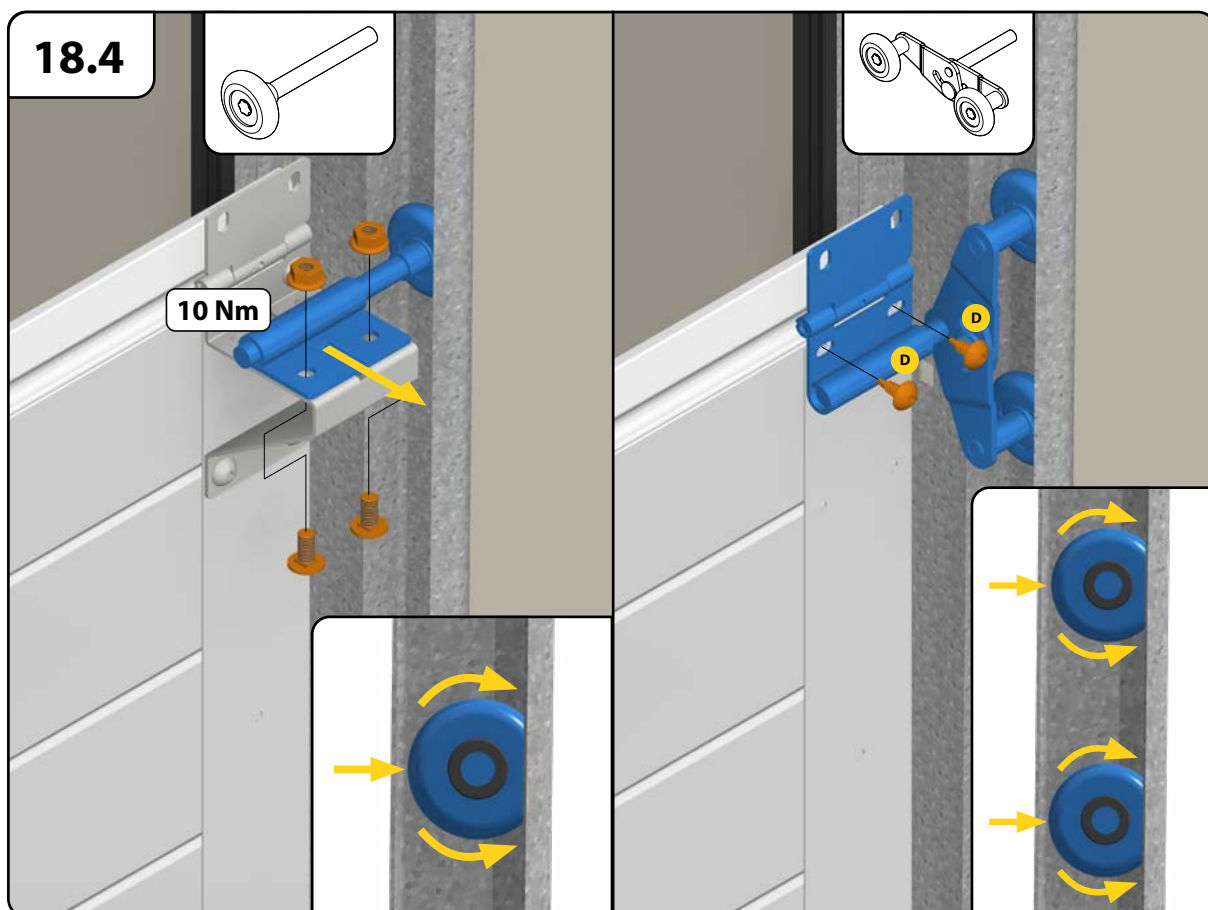
- (EN) Panel Assembly
- (DE) Paneele Montage Anleitung
- (ES) Conjunto de panel
- (FR) Assemblage de panneau
- (IT) Assembla del pannello
- (NL) Paneelmontagehandleiding
- (PL) Instrukcję montażu paneli
- (CS) Návod pro montáž panelů

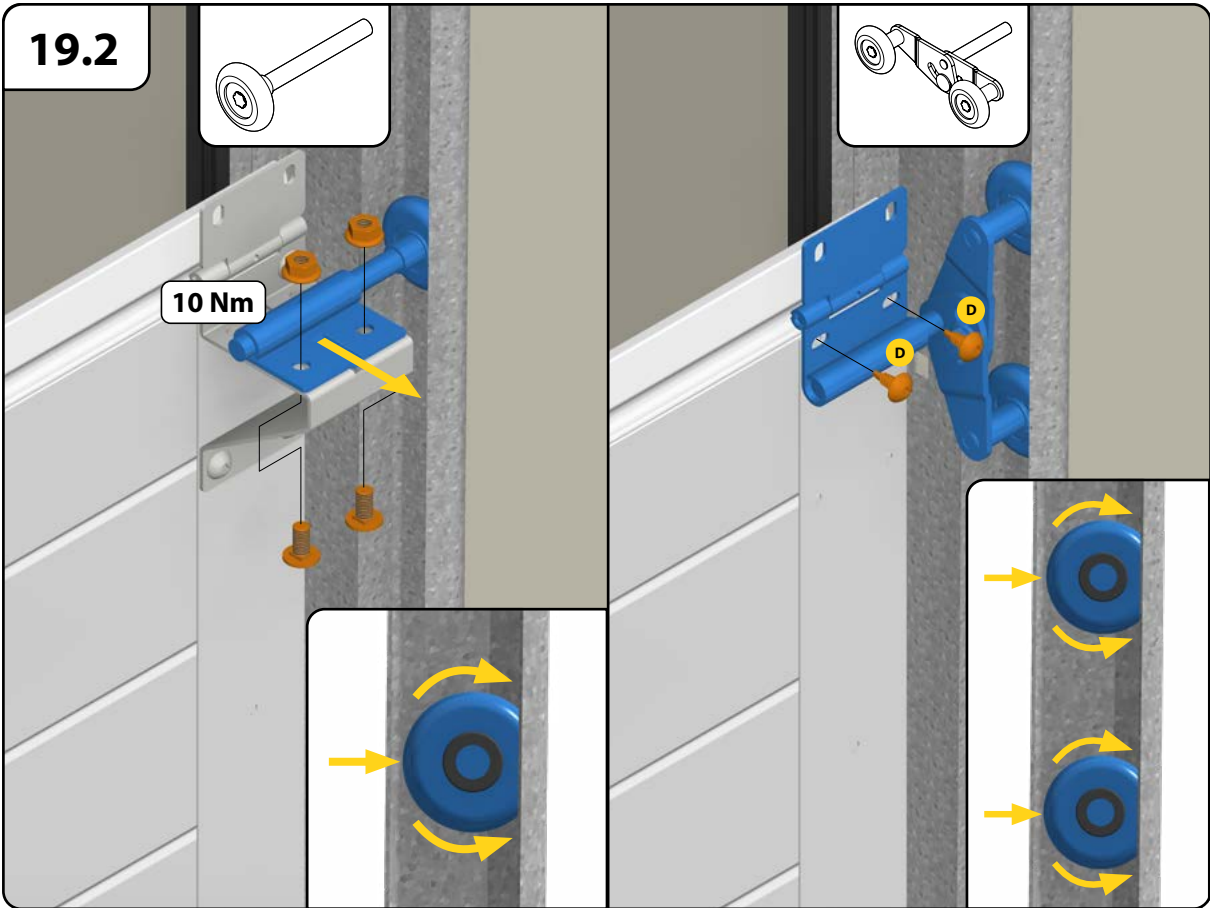
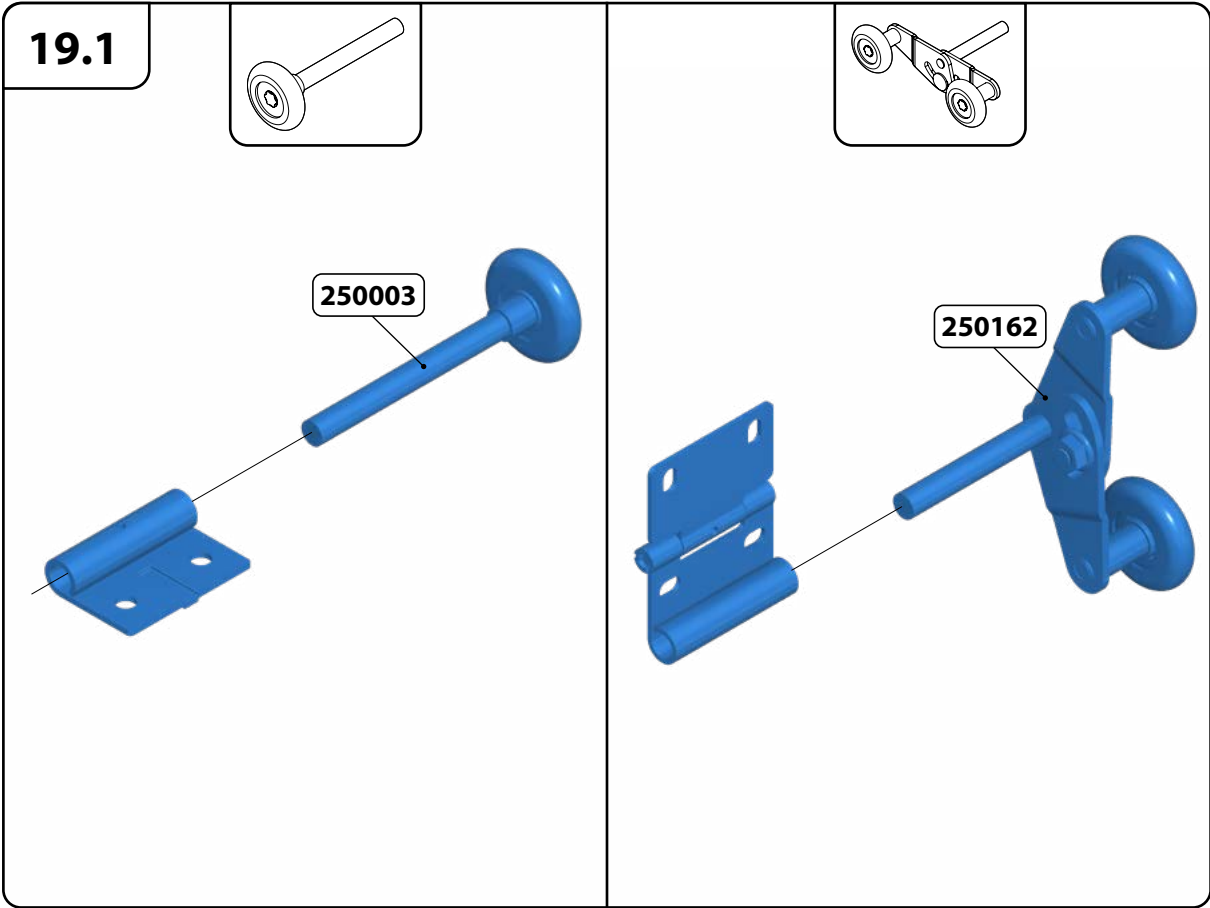
18.1

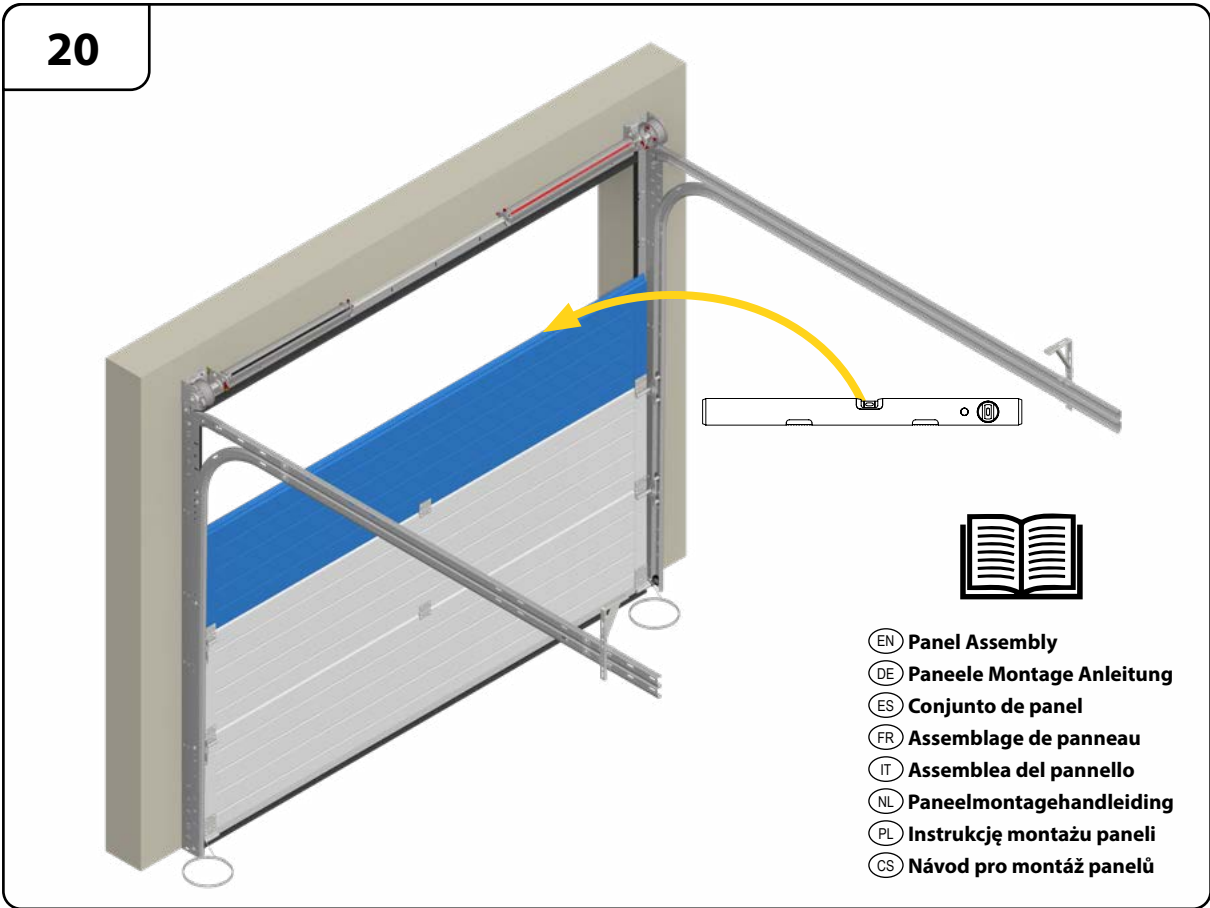
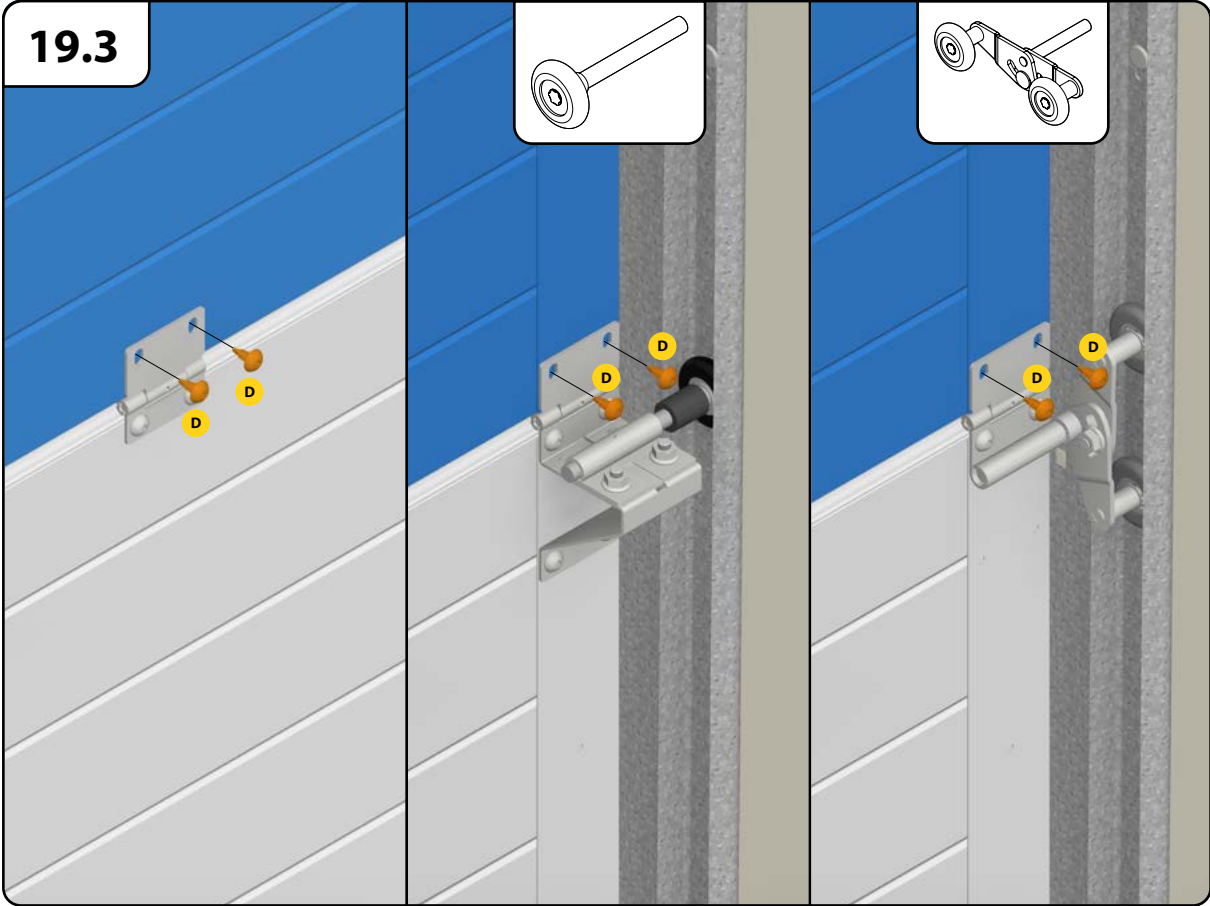


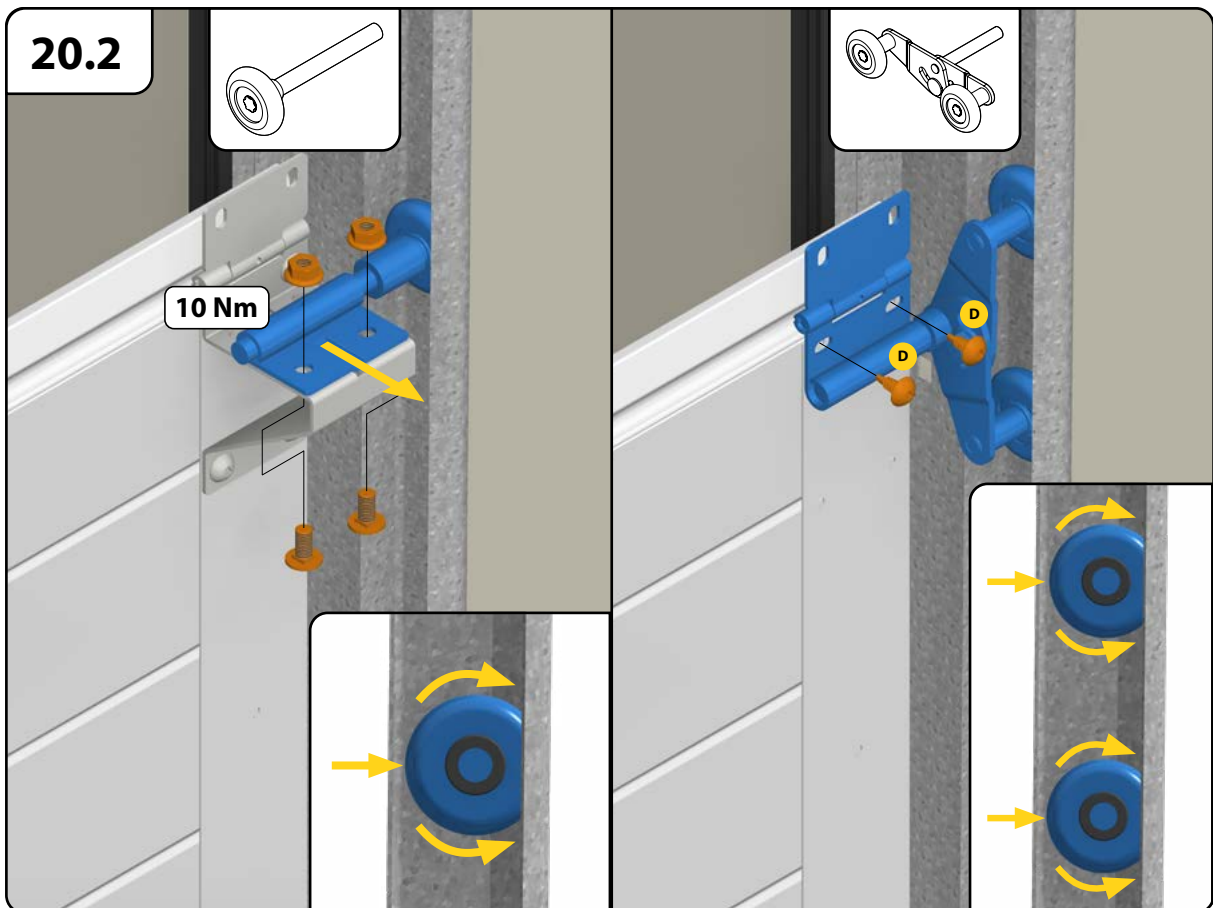
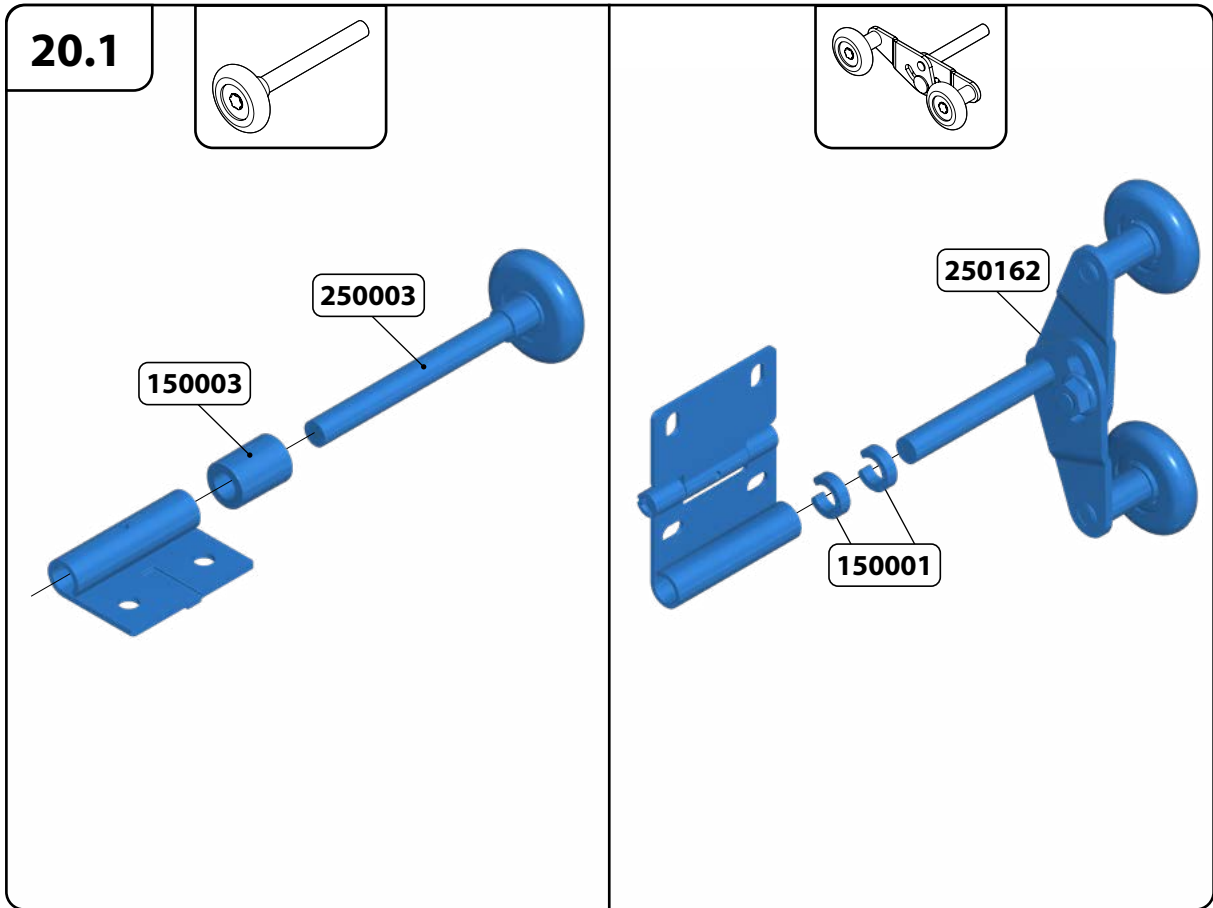
≤ 165	25110-X (Ø 3)
> 165 ≤ 295	25111-X (Ø 4)

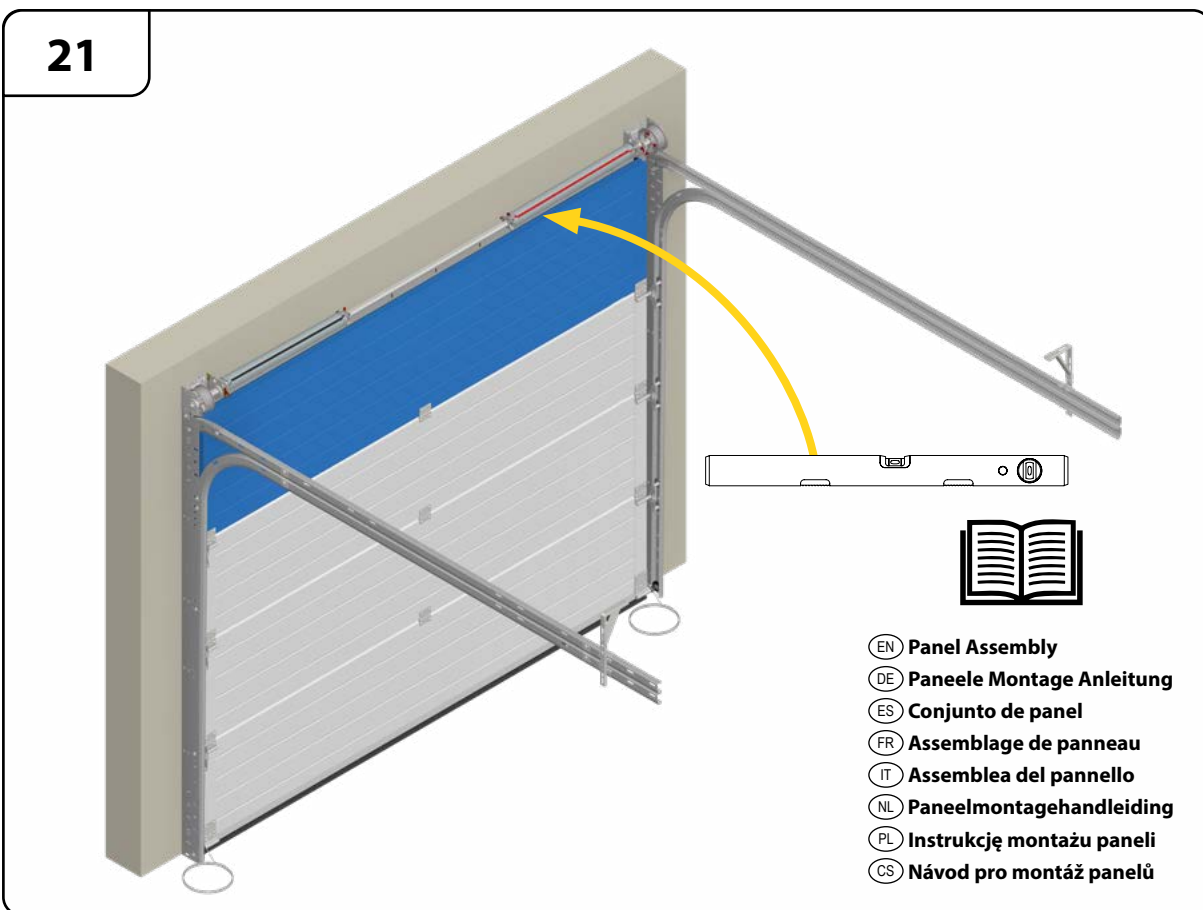
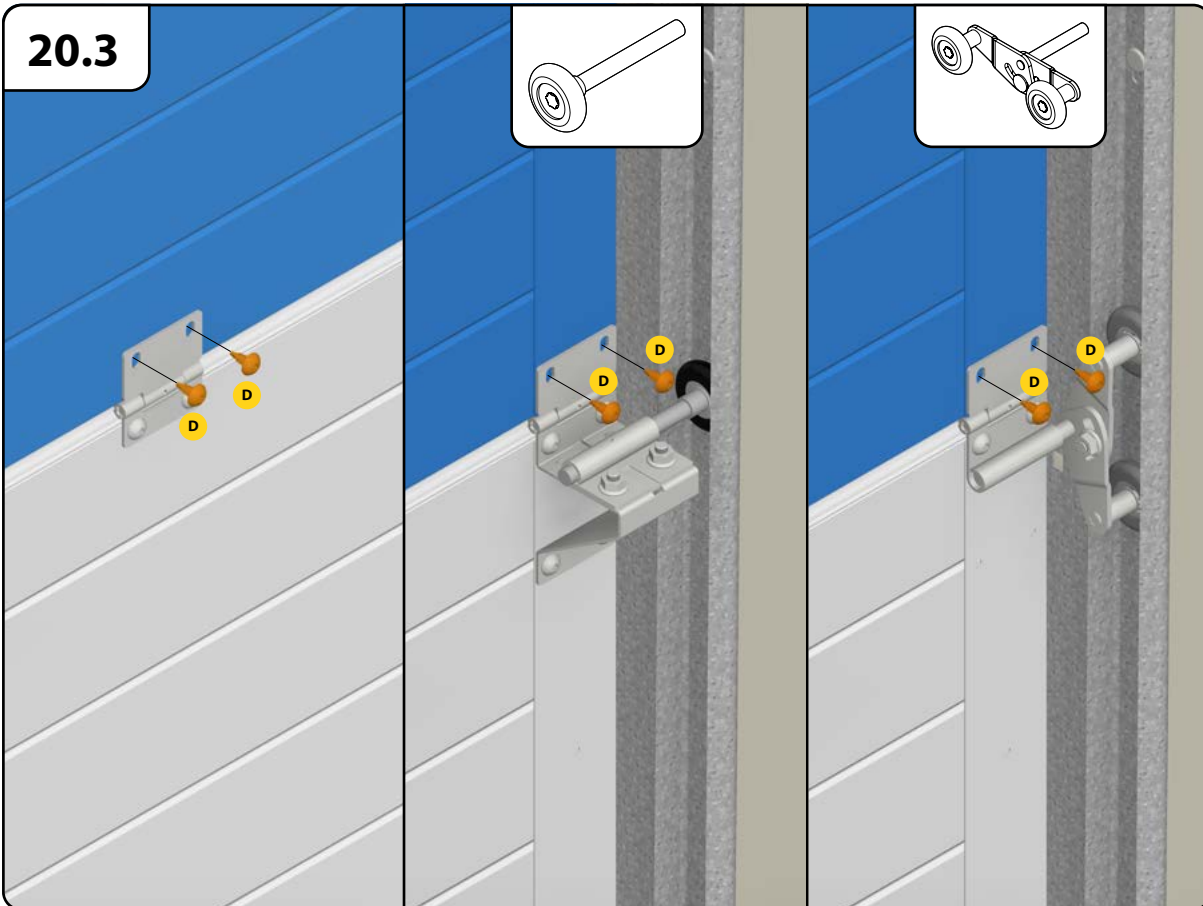


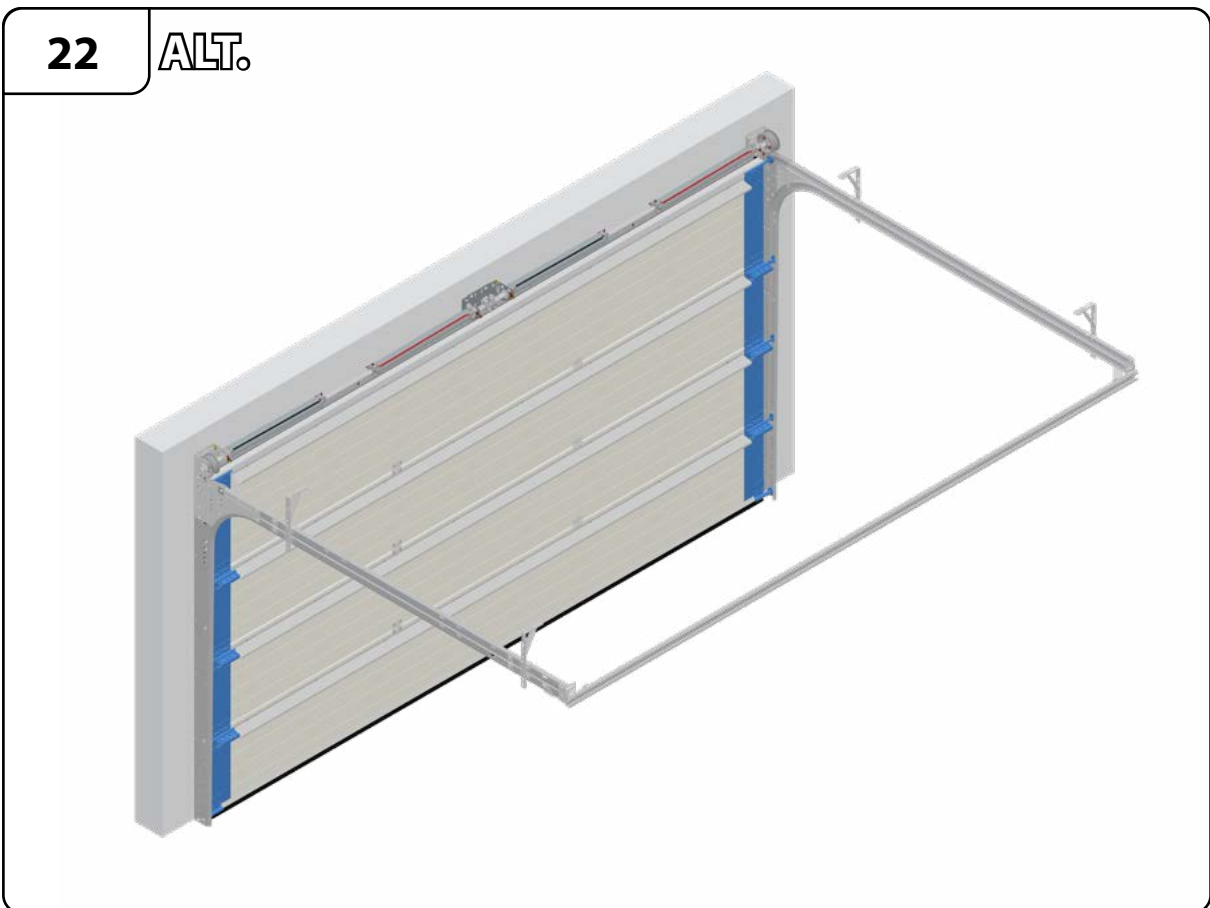
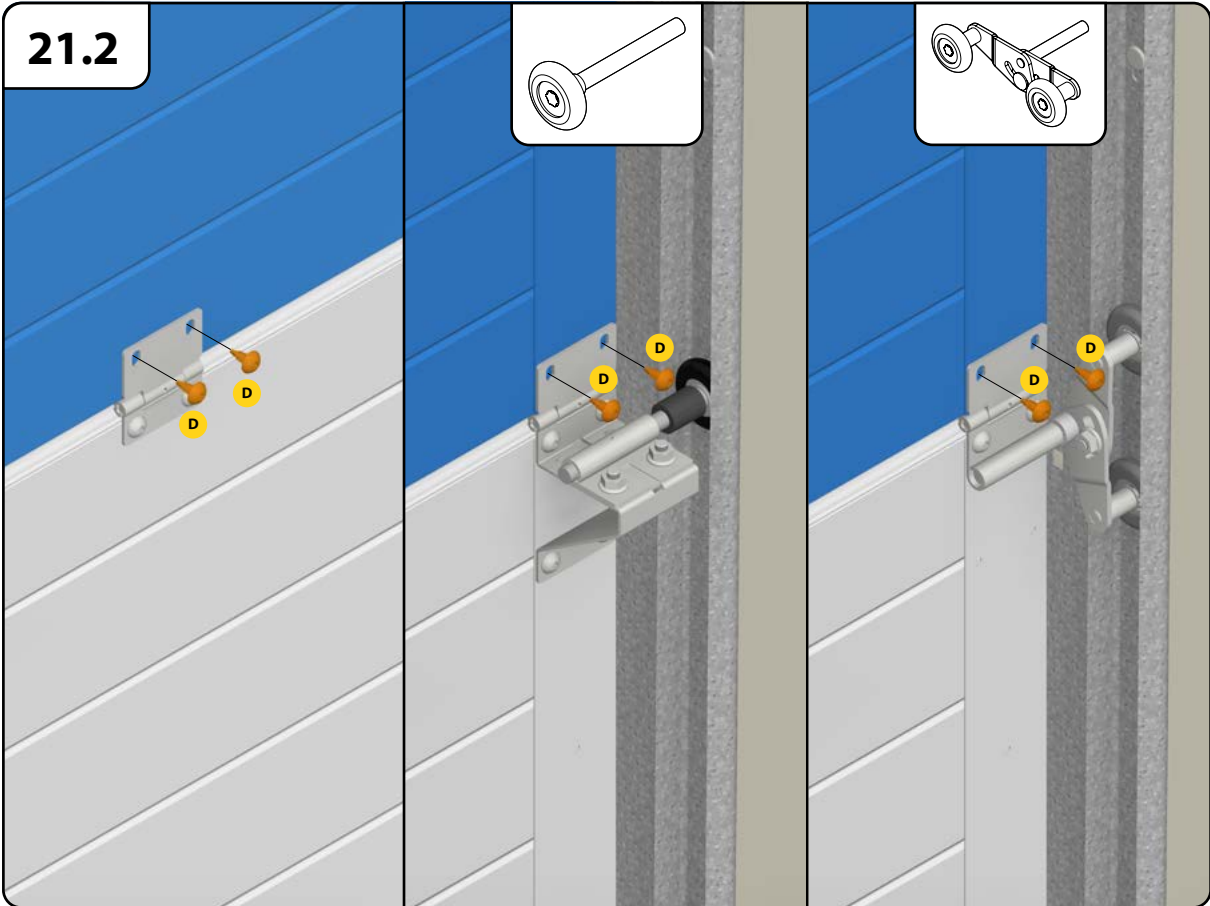


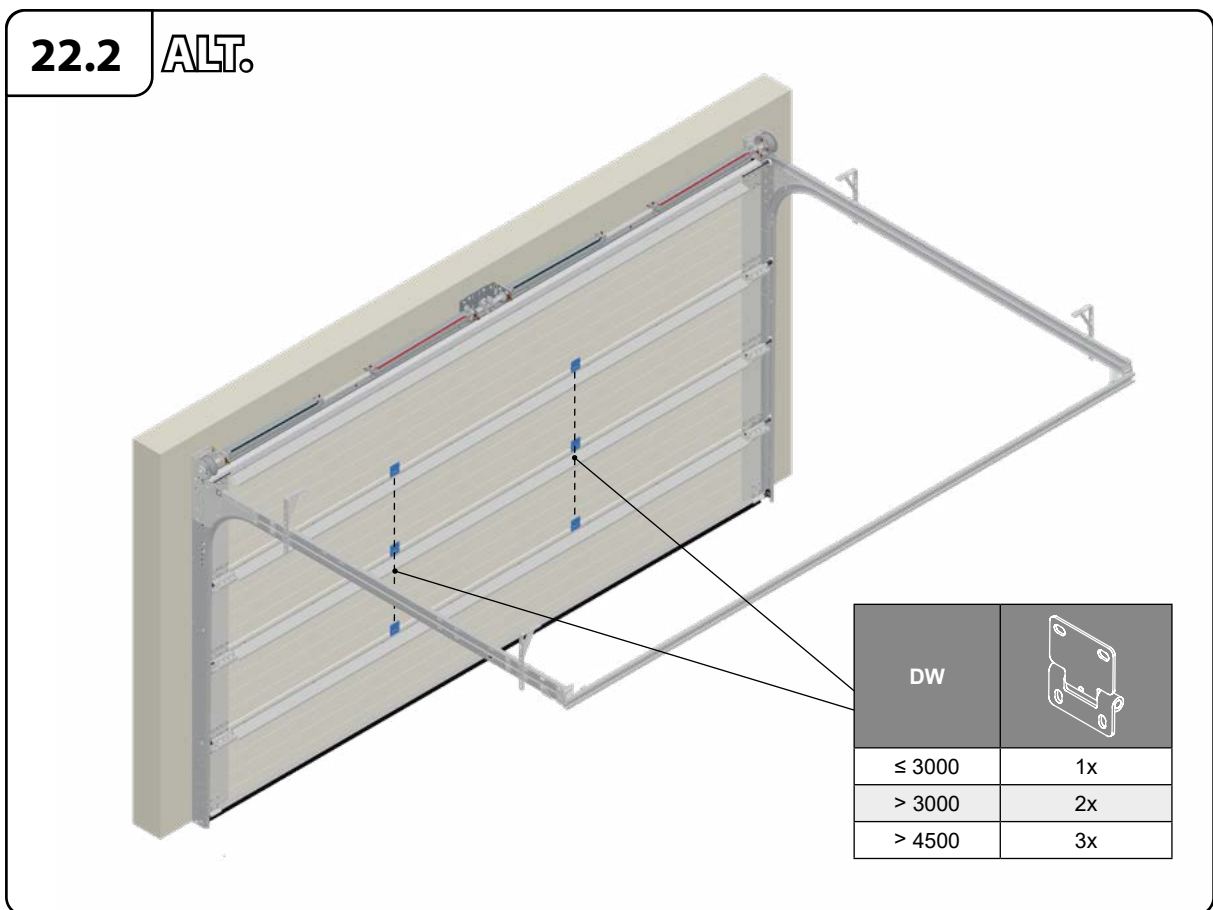
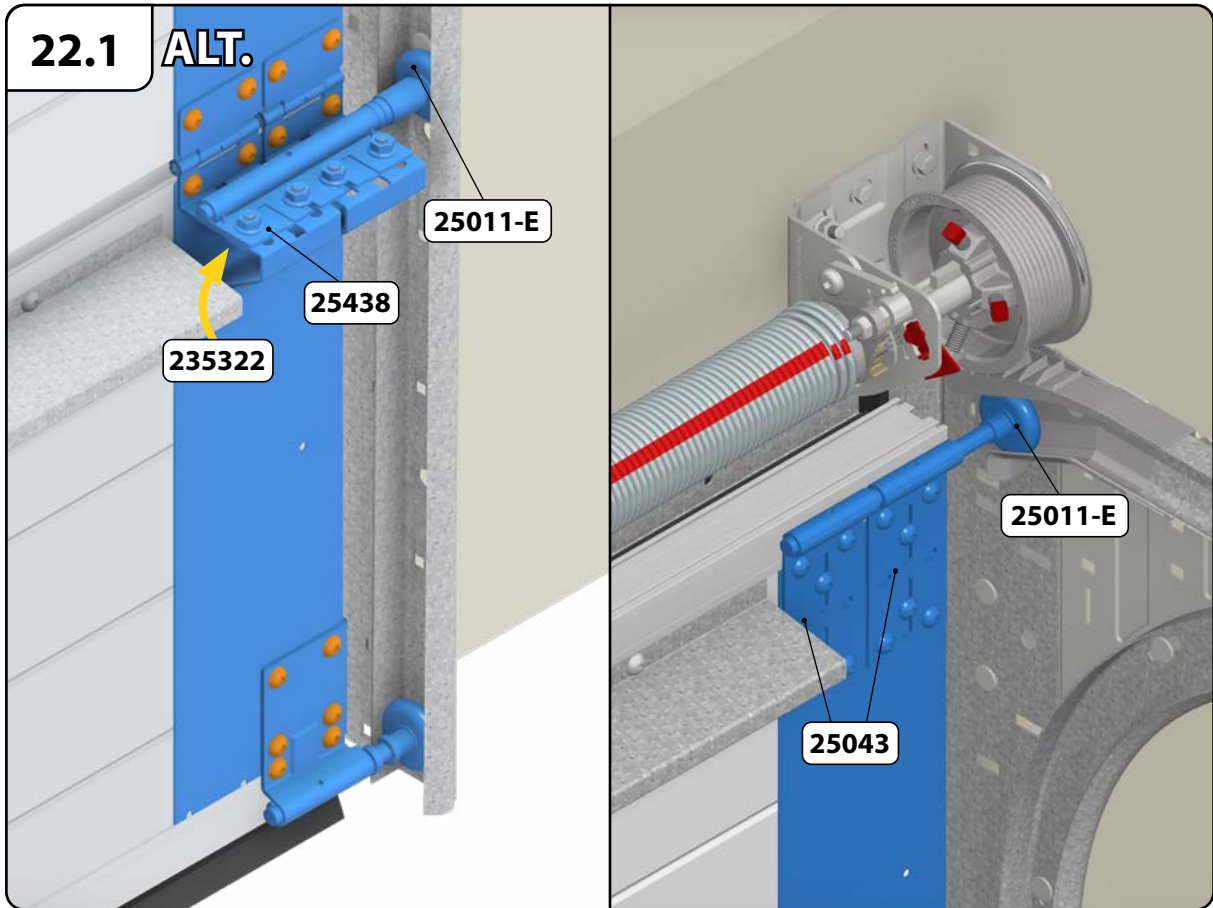






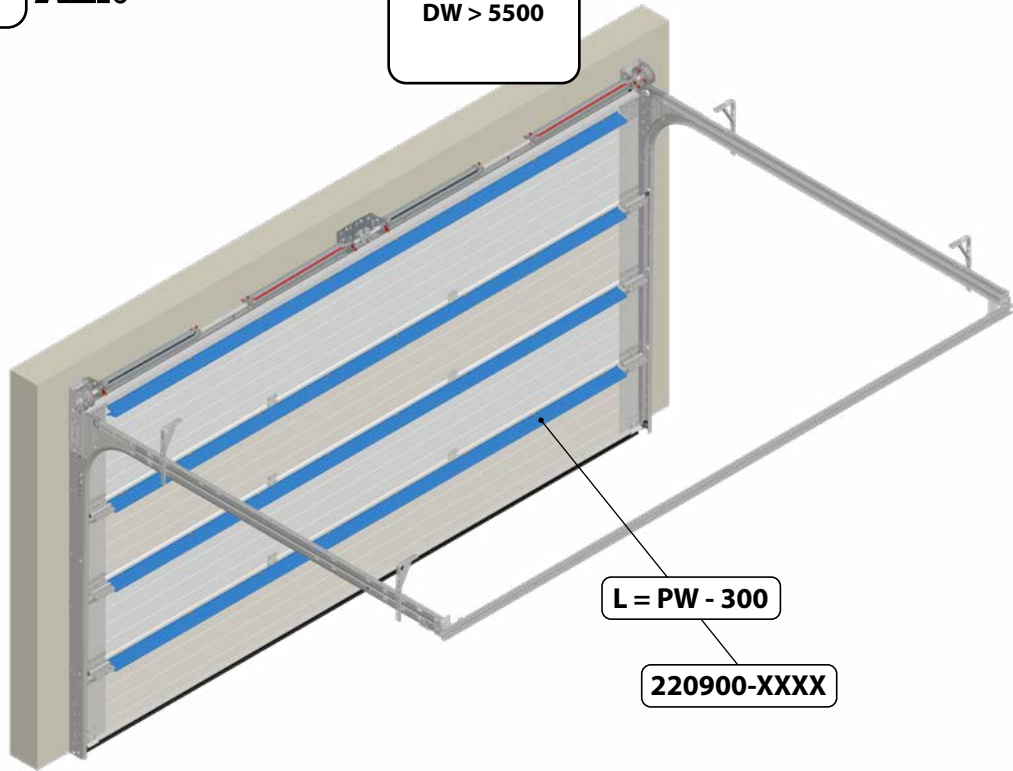




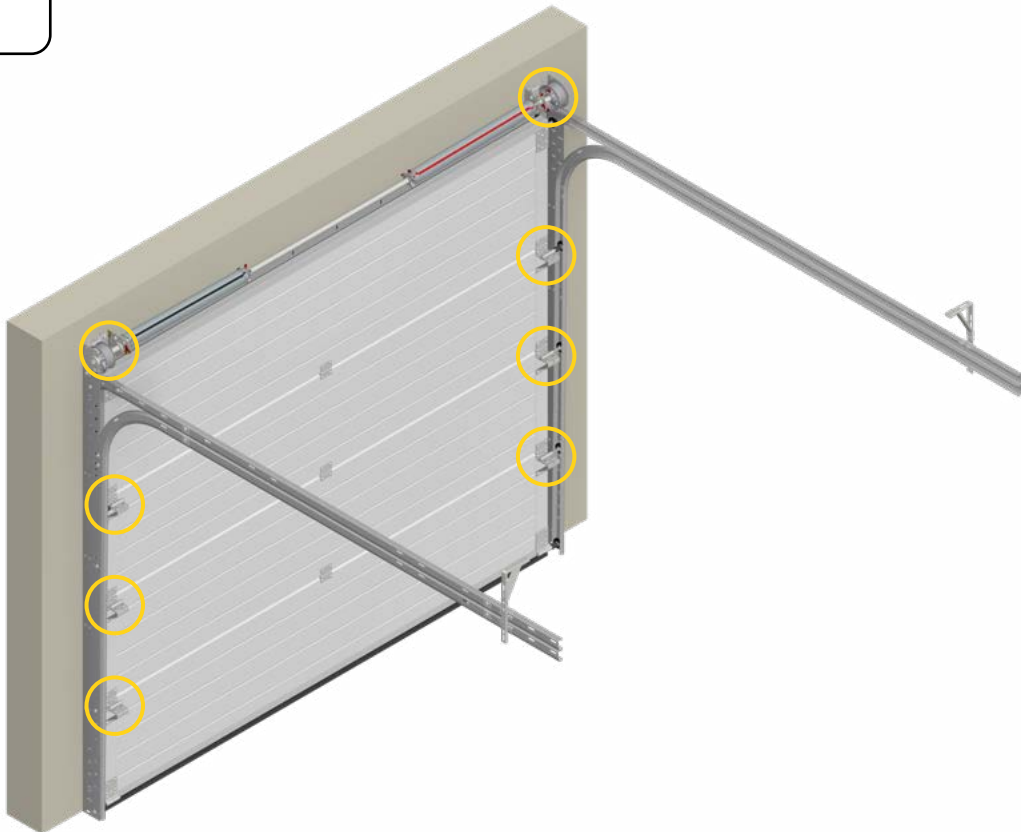


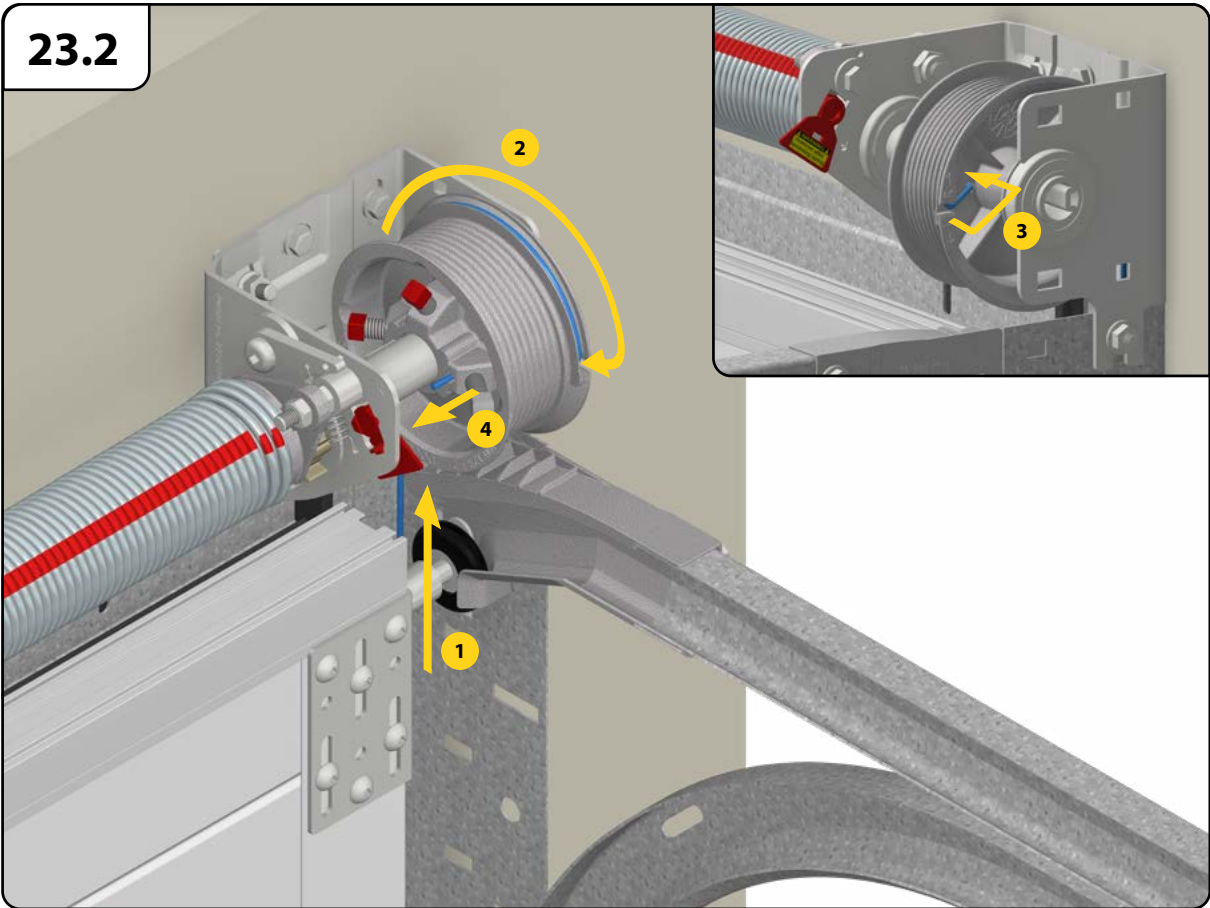
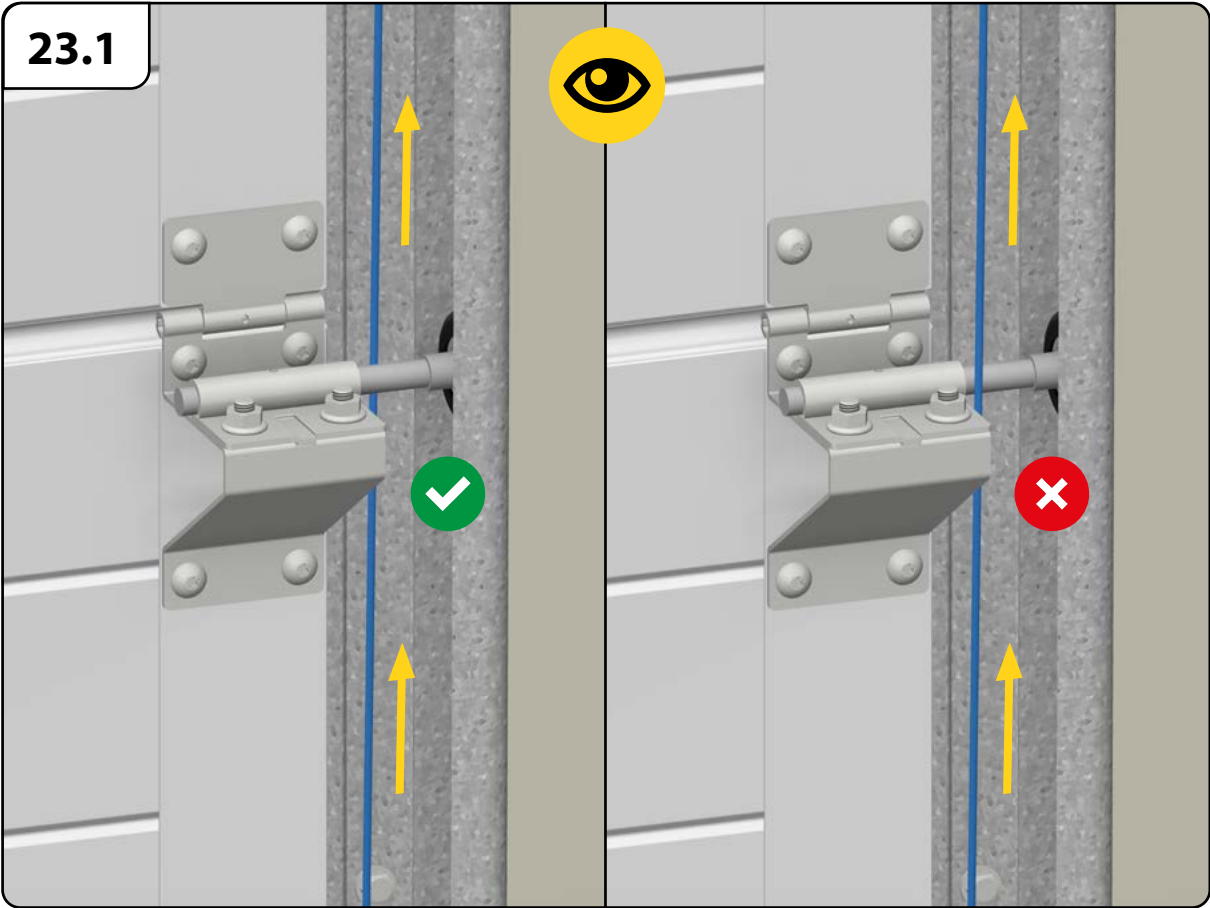
22.3 ALT.

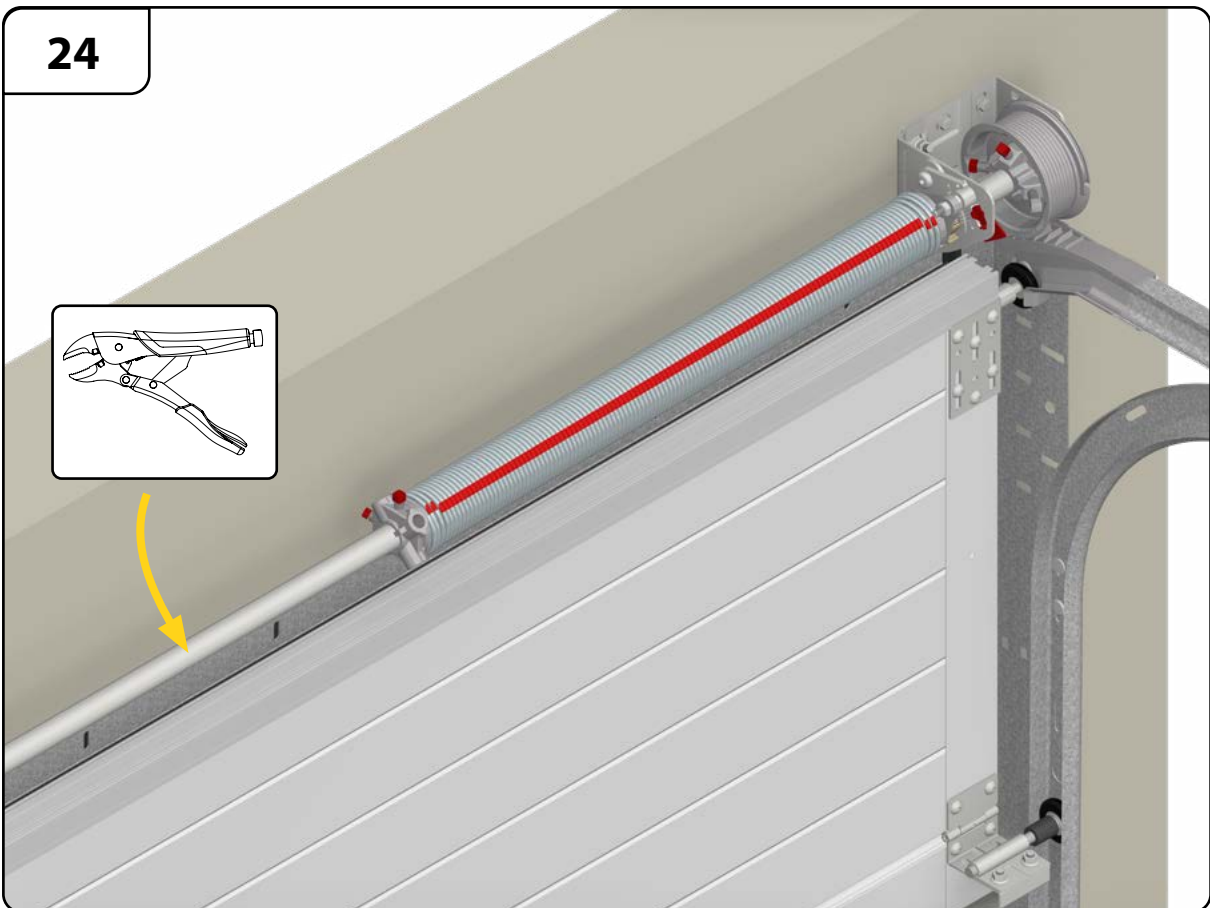
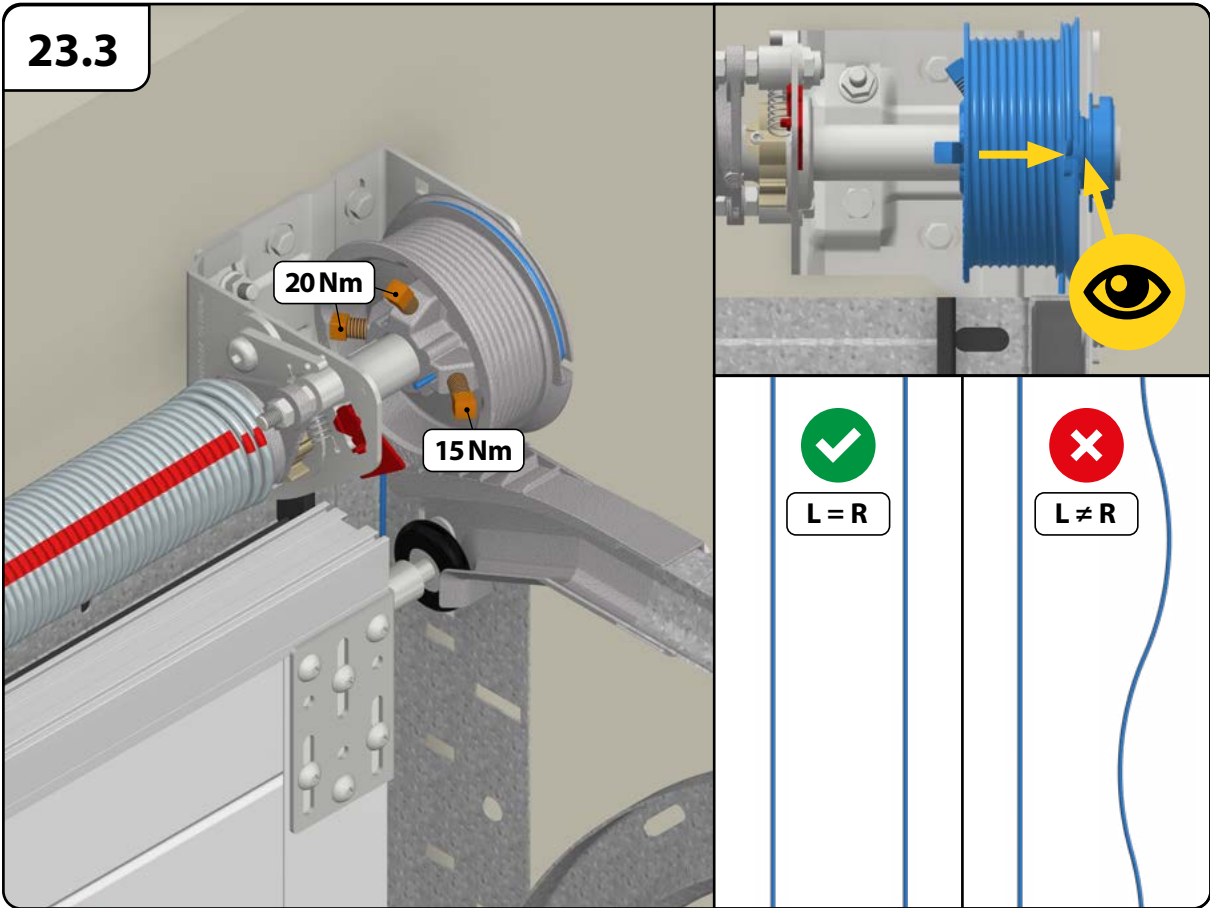
DW > 5500

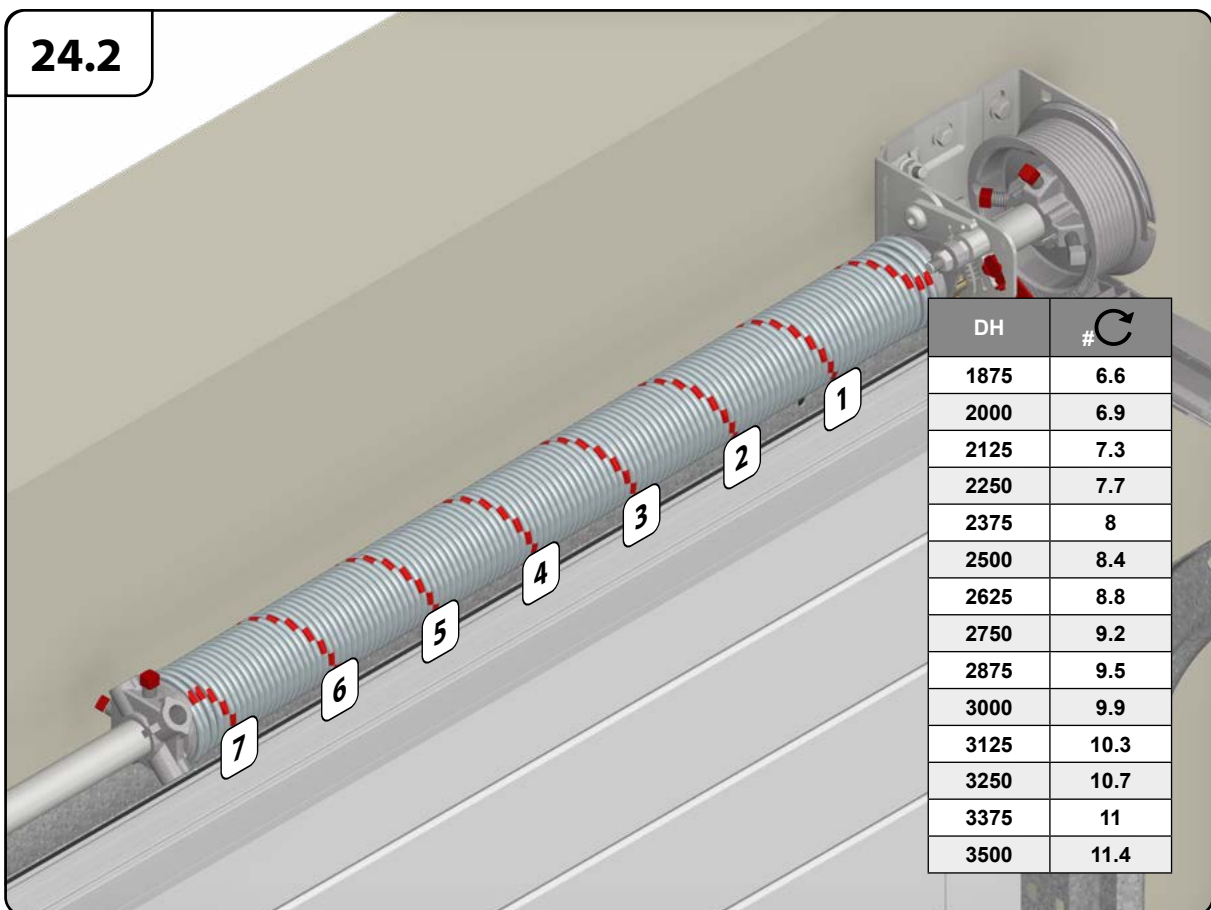
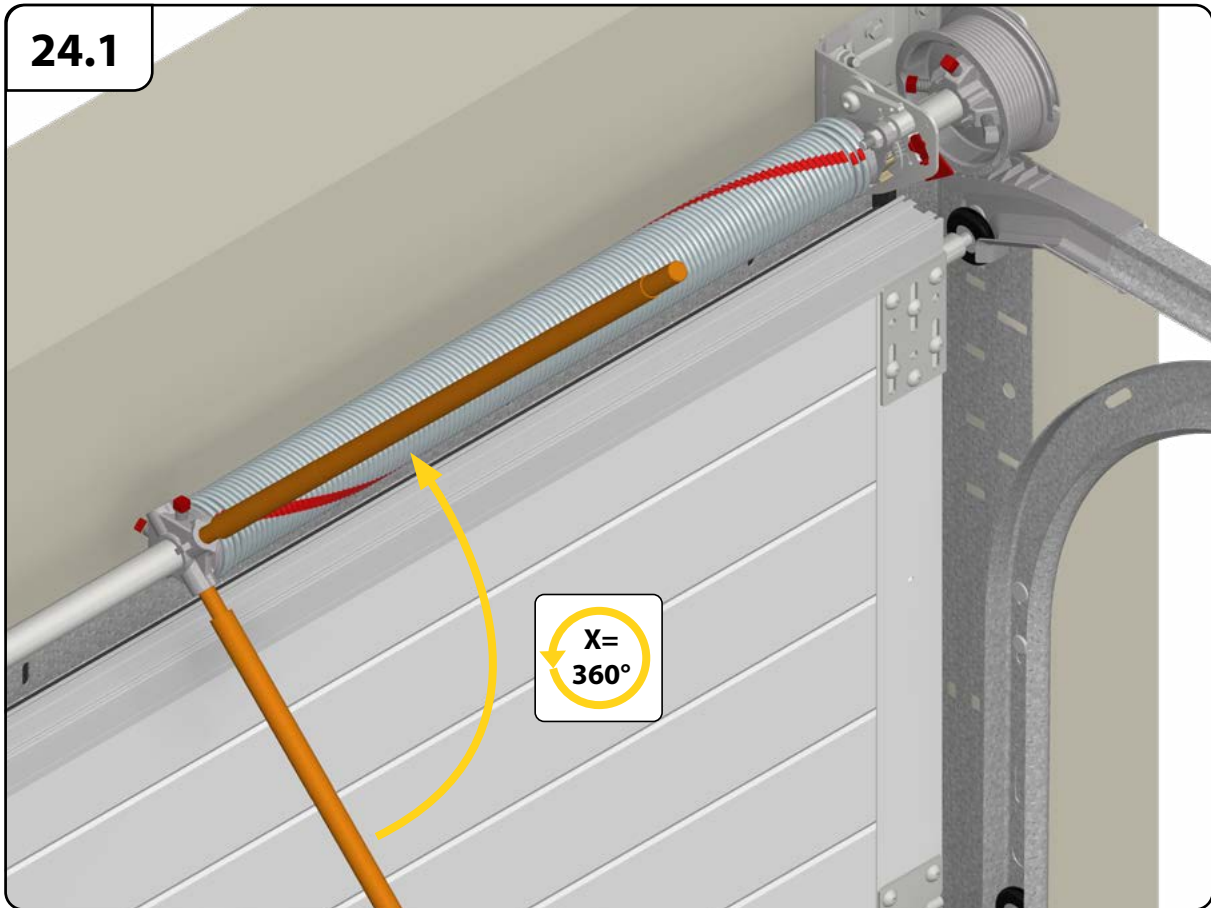


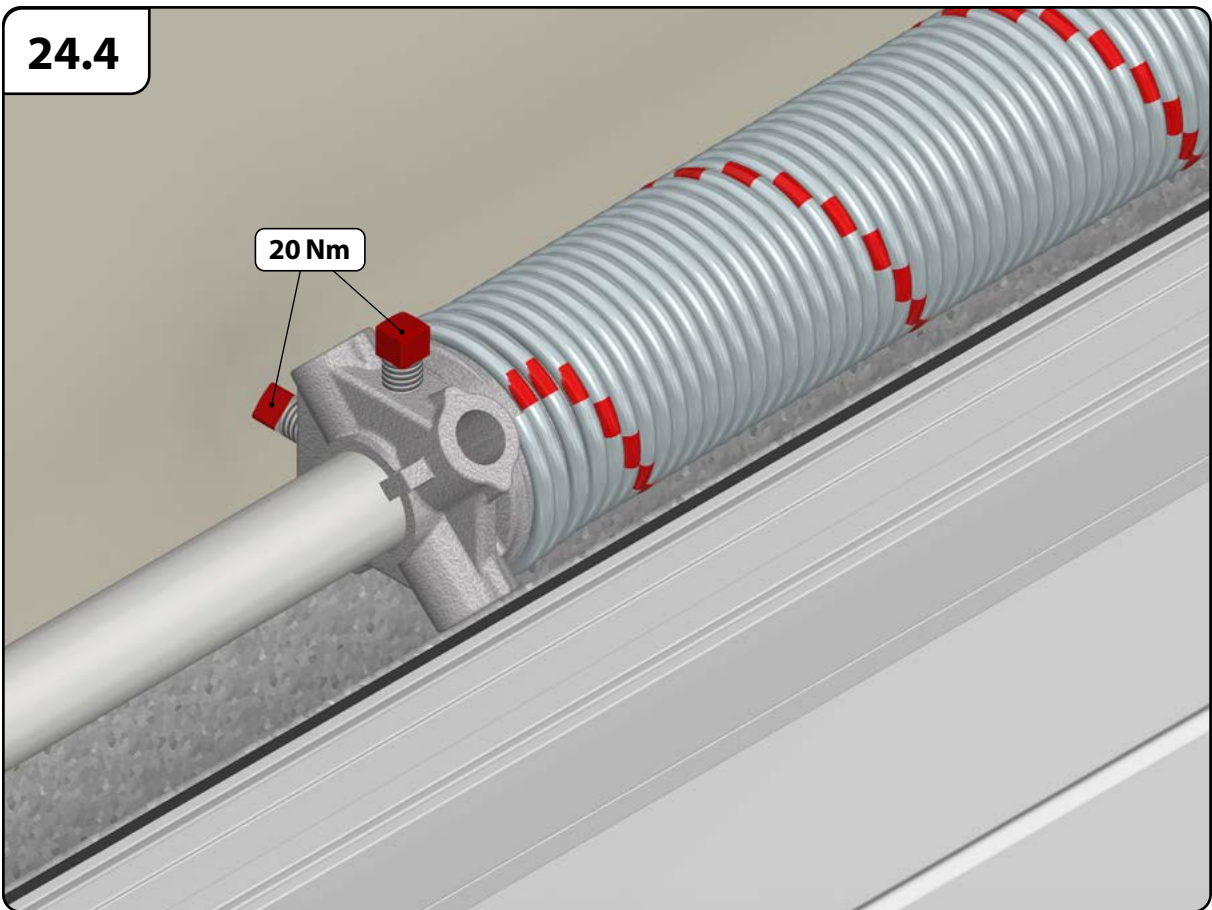
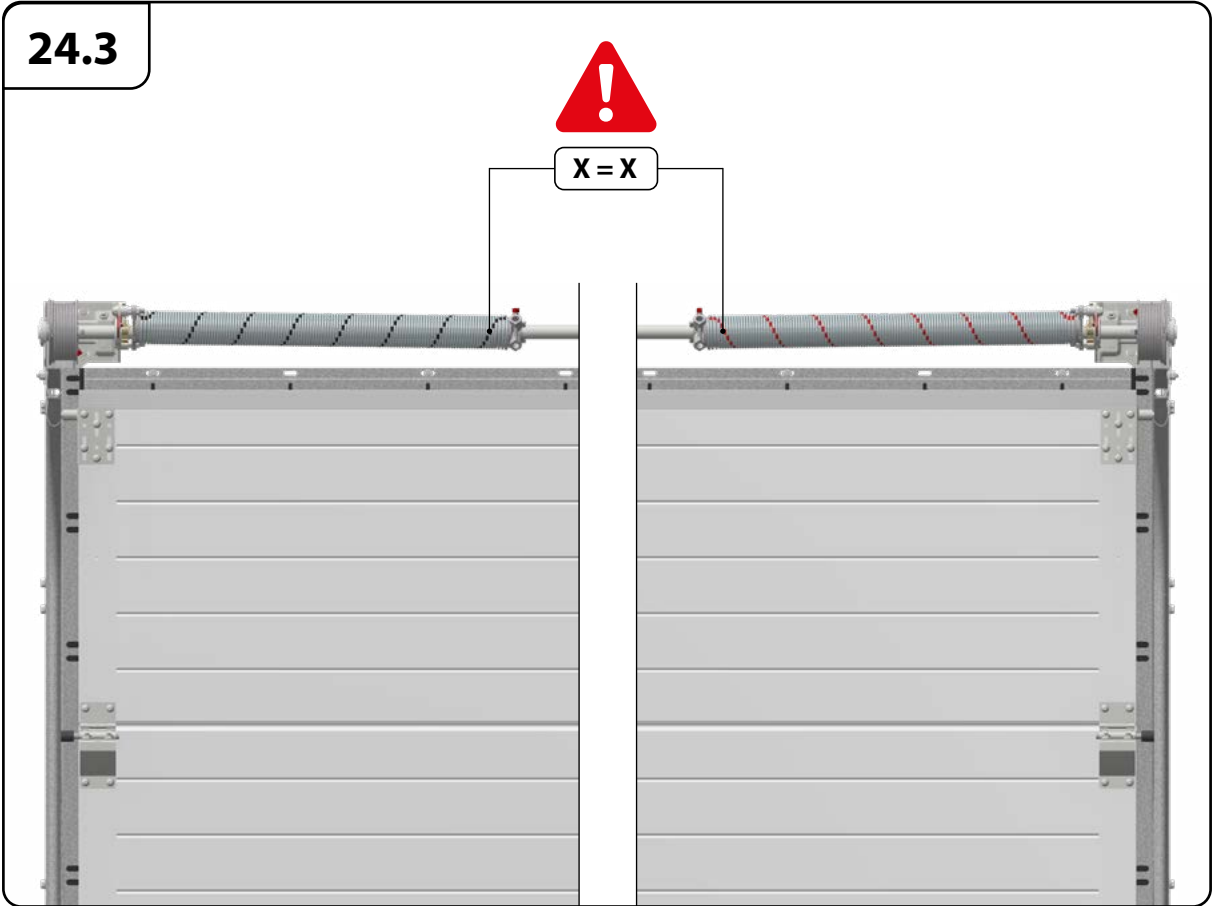
23

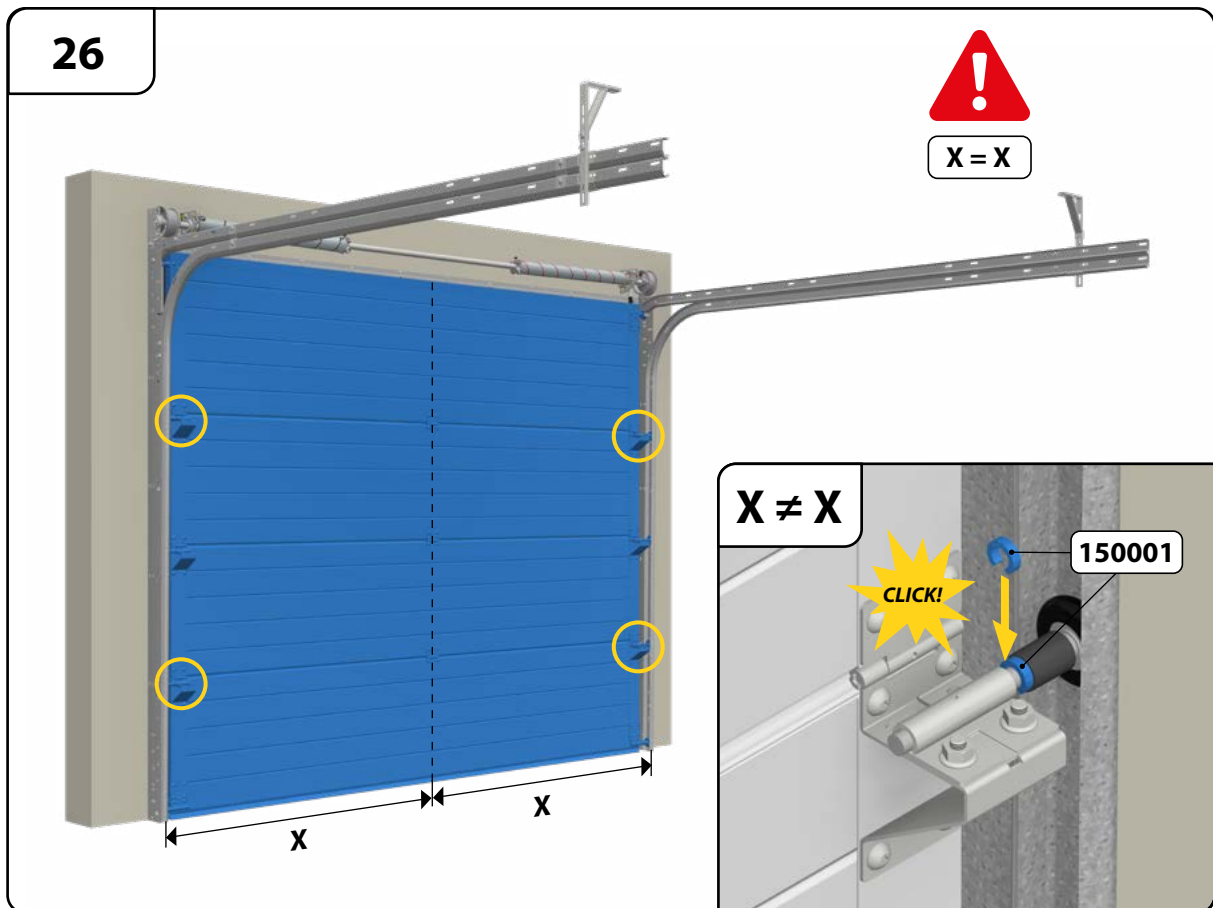
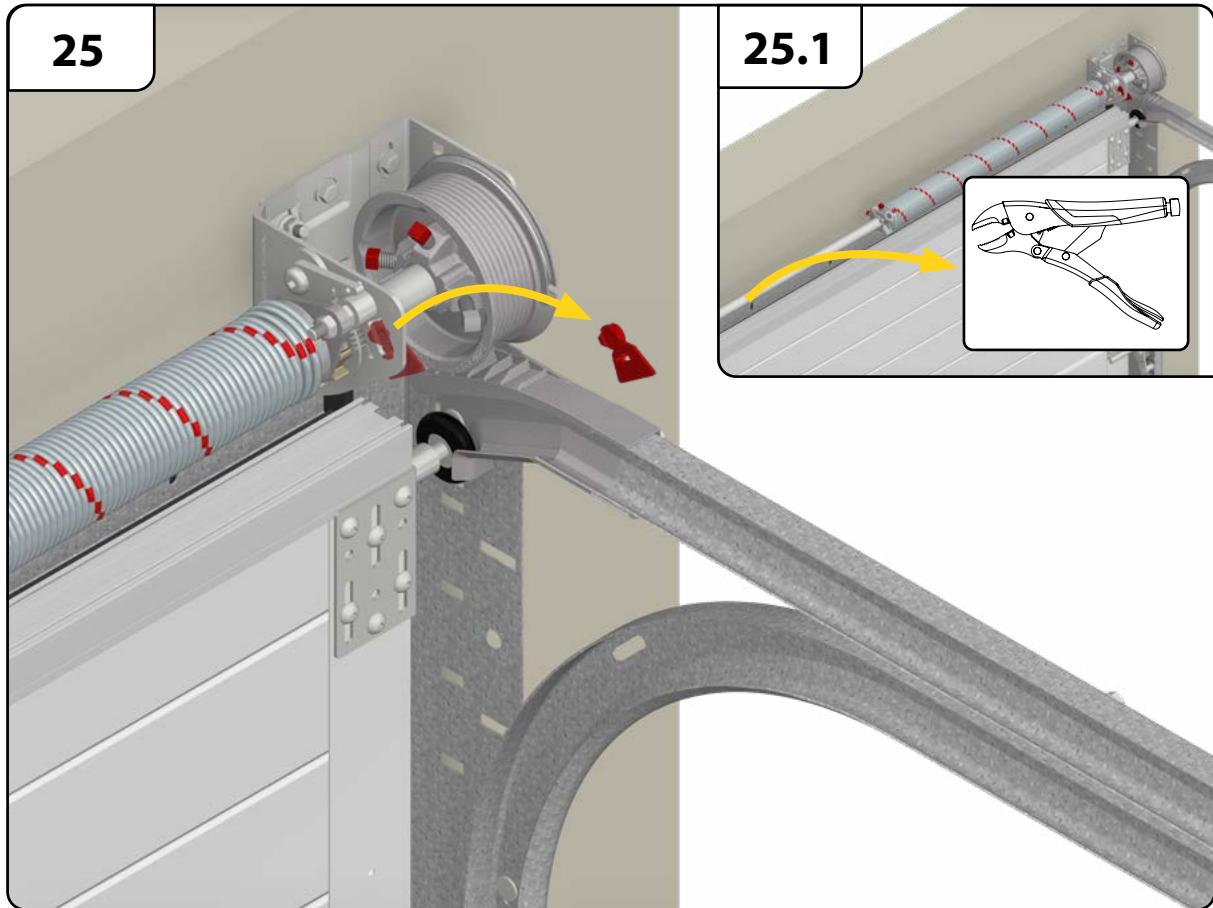




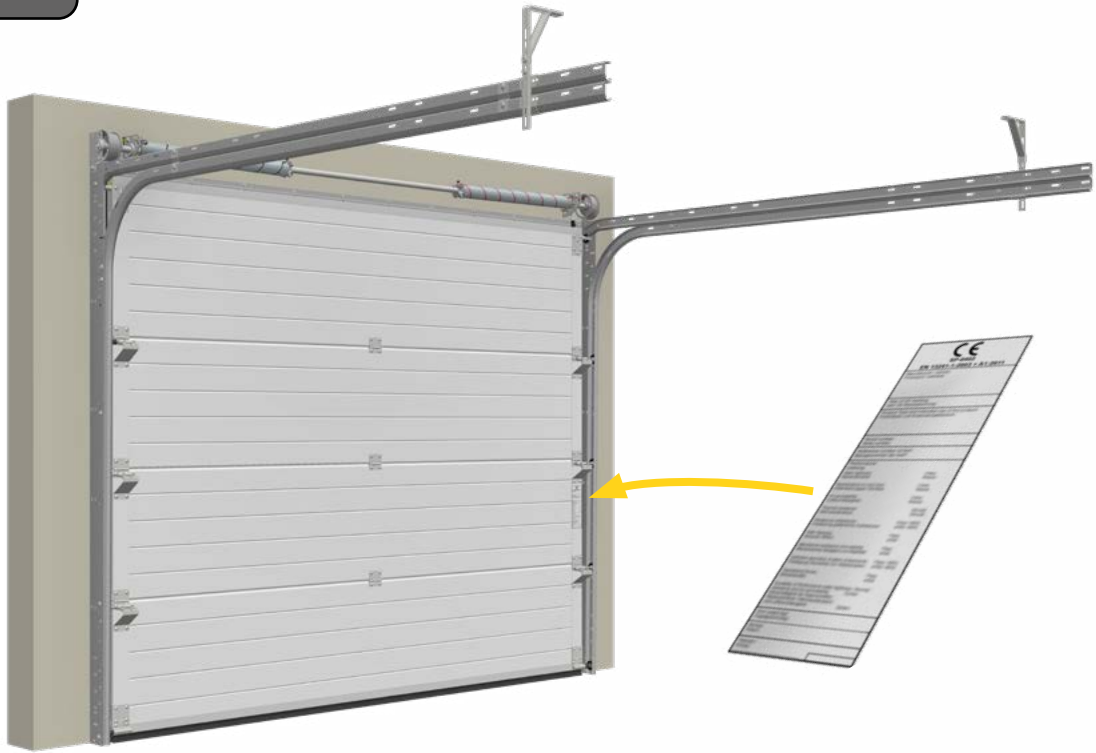




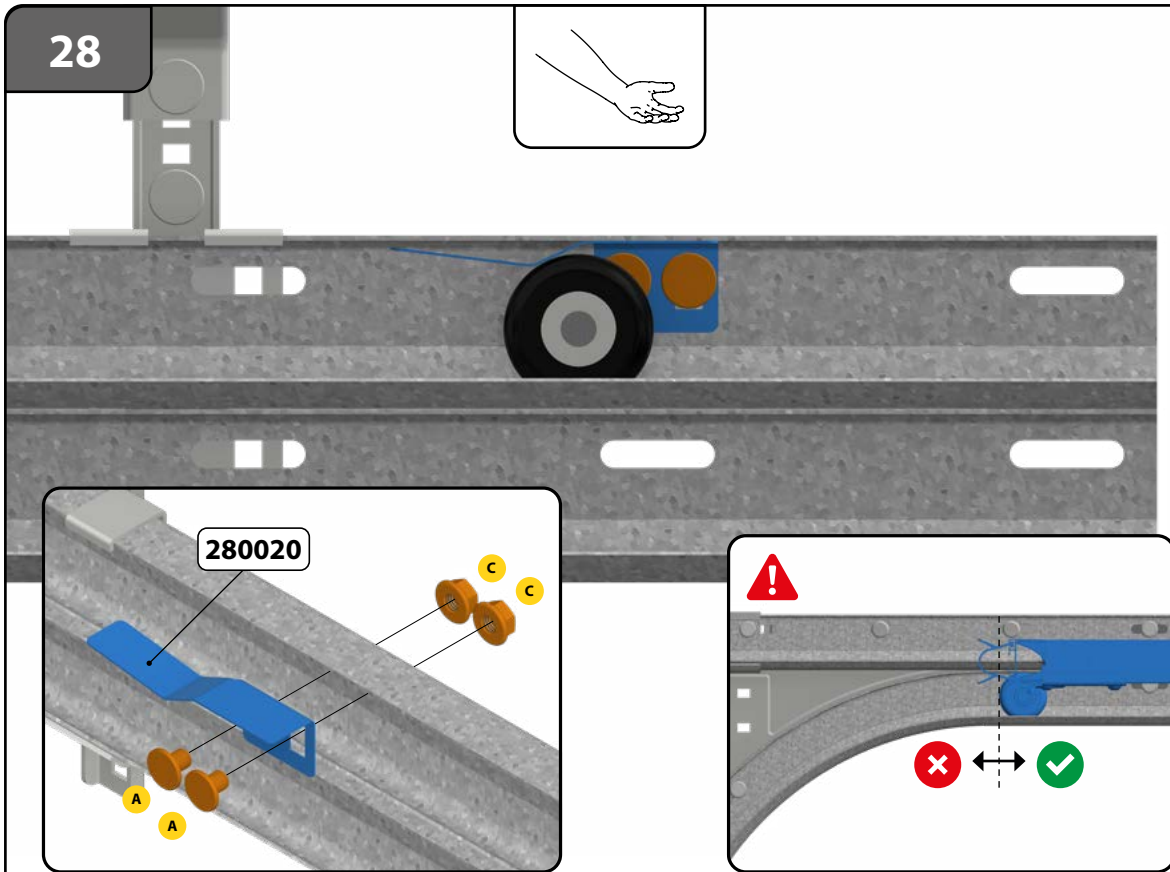


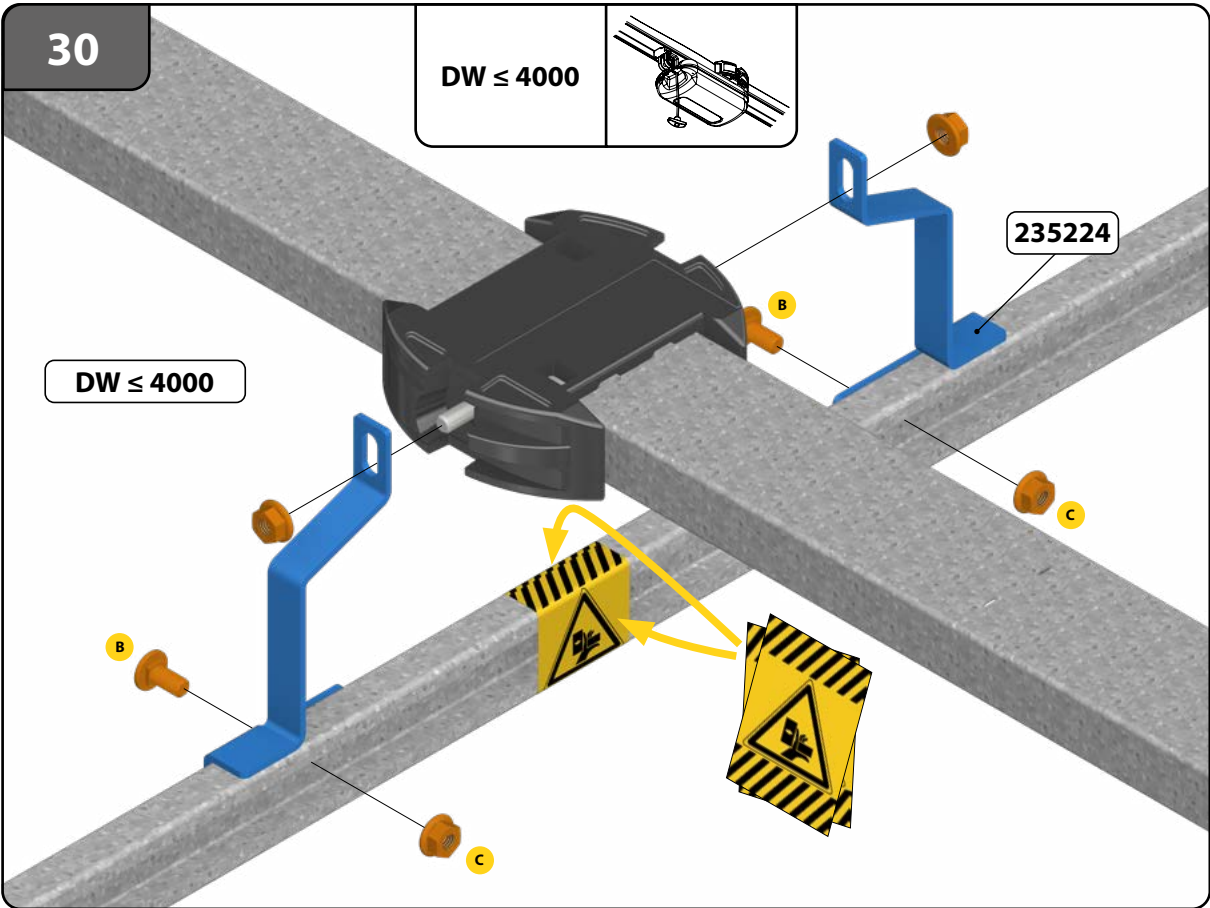
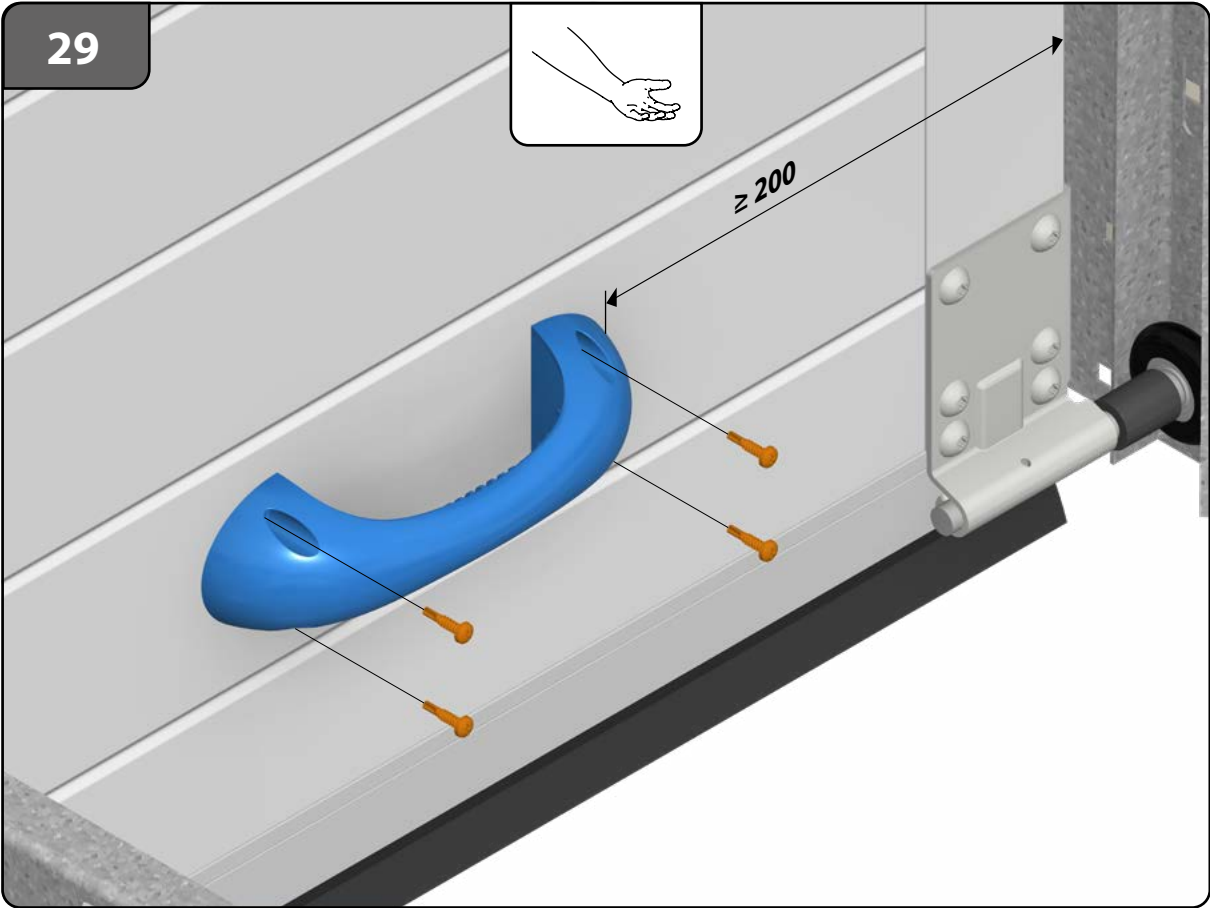


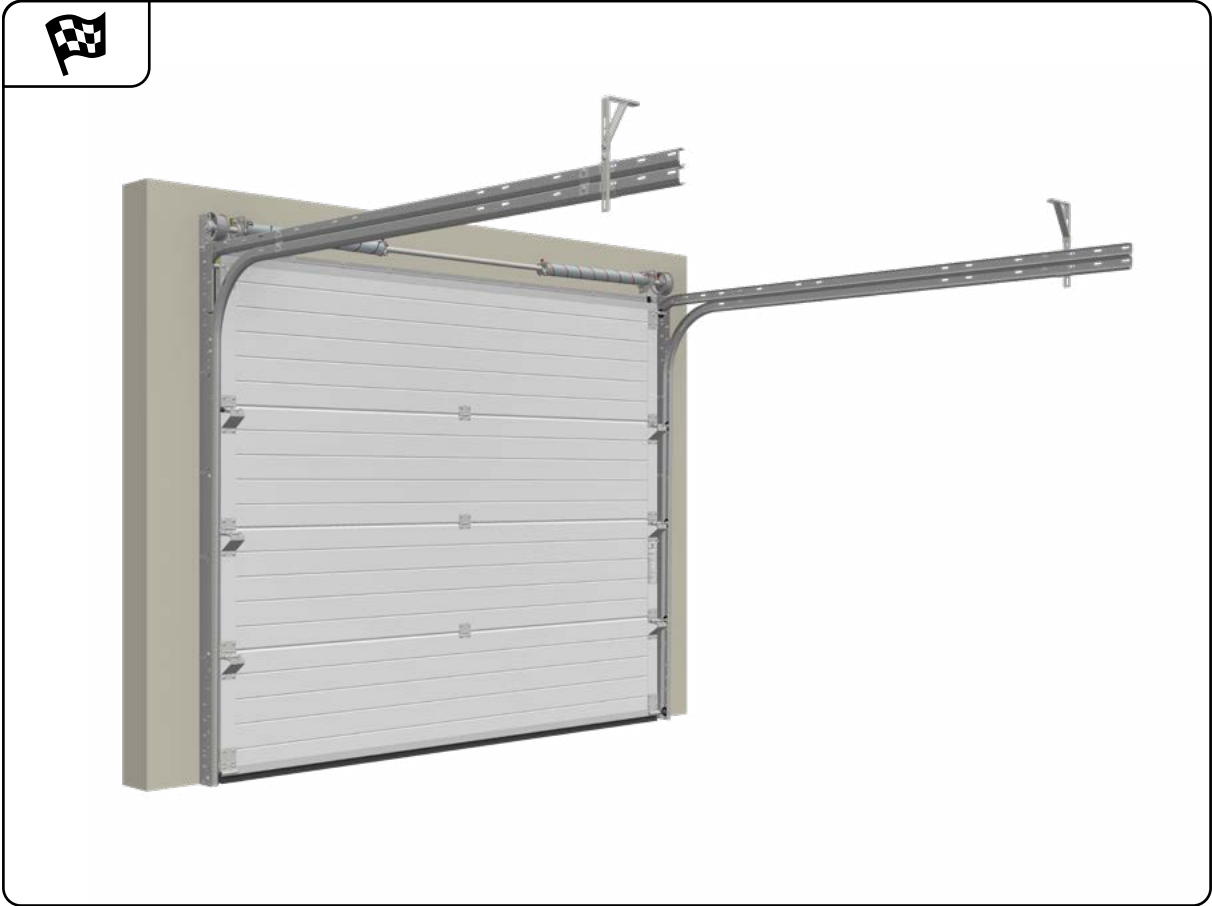
27



28







A series of horizontal dotted lines for writing.



Subsidiaries

DOCO International B.V.

Nusterweg 96
6136 KV Sittard
The Netherlands
Phone +31 464200666
Fax +31 464526894
info@doco-international.com

DOCO International Central Europe S.R.O.

Háj 352
798 12 Kralice na Hané
Czech Republic
Phone +420 582360100
Fax +420 582360300
info@doco-international.com

DOCO International Ltd. t/a SOMMER DOCO

Unit B3 Elvington Industrial Estate
Elvington
York
YO41 4AR
United Kingdom
Phone +44 1904607869
Fax +44 1904607299
sales@doco-international.co.uk

DOCO SOMMER Ibérica S.L.U.

Avenida Generalitat 55
P.I. "Can Met Sidru"
08530 La Garriga - Barcelona
Spain
Phone +34 938612825
Fax +34 938716592
pedidos@doco-sommer.com

Sales Offices

SOMMER Automazioni s.r.l.

Localita Le Basse 33
38123 - Trento TN
Italy
Phone +39 0461263863
Fax +39 0461269247
italia@sommer.eu

SOMMER Polska Sp.z.o.o.

Al. Jerozolimskie 439
05 - 800 Pruszków
Poland
Phone +48 222302100
biuro@sommer-polska.pl

SOMMER Kft.

II. Rákóczi Ferenc út 277
1214 Budapest
Hungary
Phone +36 12780261
Fax +36 12764439
info@sommerkft.hu

SOMMER Automation & Radio Co., Ltd.

Fengrao Road 388
201801 Shanghai, Malu County
Jiading District, Shanghai
China
Phone +86 2169153919
Fax +86 2169153155
sales@sommer-china.com.cn

